

PROJEKT - PLYN Petr Wendler
Jezvė 131, PSČ 471 08

T e c h n i c k á z p r á v a

k jednostupňové projektové dokumentaci na vnitřní rozvod plynu v objektu k bydlení /OB/
od měření plynu po jednotlivé spotřebiče plynu.

Majitel : **Město Nový Bor**

Adresa : **byt č.2 2.NP – OB č.p.227, Purkyňova – Nový Bor**

1.Všeobecně :

Jednostupňová projektová dokumentace byla zpracována na základě požadavku majitele bytu tento byt kompletně plynofikovat.

plynové spotřebiče :

1.kondenzační kotel

IMMERGAS VICTRIX Zeus 26 2ErP	1ks	26,90kW
/TURBO – koncentrické odkouření /60/100mm-horizontální/,se zásobníkem TUV 45l		
2.sporák KOMBINOVANÝ	1ks	7,20kW
celková max.spotřeba /zemní plyn/		3,93m³/h

Poznámka : Hlavní uzávěr plynu /H.U.OPZ/ je umístěn ve výklenku /nice/ v uzamykatelné skřínce na vnější straně obvodové zdi objektu k bydlení /OB/.

Měření plynu pro byt č.2 2.NP bude provedeno plynoměrem umístěným na chodbě 1.NP objektu k bydlení /OB/.

Vyústění vývodu spalín a nucený přívod spalovacího vzduchu od navržených plynových spotřebičů musí odpovídat ČSN 73 42 01.

2.Způsob provedení vnitřního rozvodu :

Potrubí bude provedeno z měděných trubek tvrdých F36 dle TD 700 01.Potrubí bude provedeno jako lisované za studena systémem mapress Měď pro PLYN lisovacími čelistmi. K lisování musí být použito tvarovek fitinky k zalisování mapress Měď pro PLYN dle zkušební podkladu DVGW VP 614.

Vnitřní rozvod plynu bude prováděn podle pracovního listu DVGW G 600 - DVGW-TRGI 86 kvalifikovaným pracovníkem oprávněné firmy.

Všechny prostupy zdmi a stropními konstrukcemi musí být chráněny z důvodu možné dilatace budovy chráničkami.Potrubí před uložením do chráničky bude opatřeno ochranným nátěrem.Chránička musí přesahovat na každou stranu konstrukce min.10 mm a potrubí v ní bude řádně utěsněno.

Potrubí vedené vně zdi bude uloženo na konzolách a přichyceno objímkami.

Potrubí stoupající vně zdi bude přichyceno trubkovými skobami.

Potrubí musí být podporováno po max.vzdálenostech cca 1,80m.

Před každým plynovým spotřebičem bude uzávěr.

Na potrubí bude provedena zkouška pevnosti a zkouška těsnosti dle ČSN EN 17 75 pod dohledem revizního technika plynu.

Po úspěšné zkoušce provozuschopnosti plynoinstalace bude potrubí uvedeno do provozu a opatřeno ochranným olejovým nátěrem.

Potrubí musí odpovídat a respektovat tyto platné předpisy : Energetický zákon č.458/2000Sb., ČSN EN 17 75 a TP G704 01.

3.Popis trasy rozvodu plynoinstalace :

Na chodbě 1.NP objektu k bydlení /OB/ je přivedeno ve výšce cca 1,60m nad podlahou podél zdi potrubí DN40 ocel,z něhož jsou vyústěna směrem vzhůru tři potrubí DN25 ocel a směrem dolů jedno potrubí DN25 ocel.Na každém potrubí DN25 ocel je ve směru dolů osazen uzávěr R950-1" a na třech plynoměr,a na jednom zátka DN25 ocel pro měření plynu bytu č.2 2.NP. Na čtvrtém potrubí Cu22x1,zleva ve směru dolů,za uzávěrem R950-1" se po odstranění zátky DN25 ocel osadí plynoměr G4 /rozteč 250,0mm,tlak 2,0kPa,způsob měření typ C/ pro měření plynu bytu č.2 2.NP.

Od plynoměru vystoupí potrubí DN25,na nějž se opět osadí uzávěr R950-1",za kterým je přes přechodku Cu/OCEL s vnějším závitem 22-R1" vedeno měděné potrubí Cu22x1.Toto potrubí Cu22x1 vystoupí vzhůru na výšku cca 2,75m nad podlahou,přejde do rohu a vystoupí vzhůru /v chrániče přes strop/ na chodbu 2.NP.Tady potrubí Cu22x1 vystoupí vzhůru až do výšky cca 2,90m nad podlahou a projde v chrániče zdi do podhledu WC+koupelny bytu č.2. Tady toto potrubí Cu22x1 povede podhledem v téže výšce podél zdi k protějším rohu,kde z něj vyústí potrubí Cu15x1,které sejde podél zdi z podhledu dolů na výšku cca 0,70m nad podlahou a projde v chrániče zdi do kuchyně.V kuchyni potrubí Cu15x1 povede v této výšce podél zdi za linkou k místu,kde se naň přes přechodku Cu/OCEL s vnějším závitem 15-R1/2" připojí sporák KOMBINOVANÝ přes uzávěr R950-1/2" a plynovou hadici DN15.Za tímto v podhledu WC+koupelny potrubí Cu22x1 bude zredukováno redukcí RCu22-18 na potrubí Cu18x1,které jím povede ve výšce cca 2,90m nad podlahou podél obvodové zdi k vedlejšímu rohu.Zde toto potrubí Cu18x1 sejde podél obvodové zdi z podhledu dolů na výšku cca 1,00m nad podlahou,kde se naň hned vedle ve směru vzhůru přes přechodku Cu/OCEL s vnějším závitem 18-R1/2" připojí plynový kondenzační kotel IMMERGAS VICTRIX Zeus 26 2ErP - 26,9kW /TURBO – koncentrické odkouření 60/100mm-horizontální/,se zásobníkem TUV 45l přes uzávěr R950-1/2".

Tím bude zakončena plynoinstalace.

4.Elektroinstalace :

Kotel bude připojen z nejbližší rozvodné krabice kabelem CYKY 3Cx 1,5mm (barvy černá, modrá,zelenožlutá).Zapojení tak bude provedeno dle návodu k montáži a obsluze dodaného s kotlem.

Kabely budou uloženy v elektroinstalačních lištách nebo pod omítkou.

5.Požární bezpečnost :

Plynoinstalaci je nutno zřizovat a provozovat z hlediska požární bezpečnosti dle ČSN 06 10 08 tak,aby se snížily možnosti vzniku požáru,jeho šíření,nebezpečí výbuchu a jeho následky.

Ve WC+koupelně bytu č.2 2.NP objektu k bydlení /OB/ bude umístěn plynový kondenzační kotel závěsný na vytápění a ohřev TUV o výkonu 26,0kW /TURBO - koncentrické odkouření 60/100mm/,odtah spalin a přívod spalovacího vzduchu tak bude veden horizontální koncentrickou sadou 60/100mm přes obvodovou zeď objektu k bydlení /OB/ do volného venkovního prostoru.

Jedná se o změnu skupiny I dle ČSN 73 08 34,čl.b4,tj.kotelna /prostor pro tepelný spotřebič/. K hašení požáru musí být k dispozici v předsíni bytu č.2 2.NP objektu k bydlení /OB/ 1 hasicí přístroj CO₂ 1,5kg.

Navržená stavba splňuje požadavky požární bezpečnosti, požárně nebezpečný prostor kotle nazasahuje mimo vlastní objekt k bydlení /OB/.

Plynoinstalace též musí odpovídat požadavkům dle ČSN 73 08 02 a ČSN 73 08 33.

6. Způsob nakládání s odpady vzniklými při stavbě :

Odpad, který vznikne při stavbě, musí být zneškodňován v souladu s ustanovením zákona č. 185/2001 Sb. Množství odpadu je tak malé, že jeho zneškodňování provede sám stavebník odvozem do sběrných surovin /kovový odpad/ a k výrobci stavebních materiálů /beton, cihla,.../.

Vypracoval : Petr Wendler
Jezvé, červenec 2016



Petr Wendler

PROJEKT - PLYN
Petr Wendler
Jezvé 131
471 08 Jezvé
IČO 63171279. DIČ CZ 6501211068

PROJEKT - PLYN Petr Wendler
Jezvé 131, PSČ 471 08

Soupis potřebného materiálu k plynoinstalaci

Akce: Plynoinstalace bytu, byt č.2 2.NP – OB č.p.227, Purkyňova – Nový Bor.

trubní materiál : ocelové trubky černé bezešvé svařované, ocel tř.11.353	
dimenze DN :	počet metrů
25	0,5
měděné trubky tvrdé F36 lisované za studena systémem mapress měď pro PLYN	
průměr :	počet metrů
Cu15x1	4,0
Cu18x1	5,0
Cu22x1	9,5
Cu35x1,2	1,0
Poznámka: v délkách trubního materiálu jsou zahrnuty i chráničky	
tvarovky fitinky k zalisování mapress měď pro PLYN	
přechodka s vnějším závitem mapress měď pro PLYN	
průměr/závit :	počet kusů
15-R1/2"	1
18-R1/2"	1
22-R 1"	1
T-kus s redukovanou odbočkou mapress měď pro PLYN	
průměr	počet kusů
22-15-22	1
redukce mapress měď pro PLYN	
průměr	počet kusů
RCu22-18	1
koleno 90° mapress měď pro PLYN	
průměr	počet kusů
15	3
18	3
22	3
plynová připojovací hadice	počet kusů
R1/2"-G1/2" /1,0m/	1
kul.uzávěr	počet kusů
R950 1/2"	2
R950 1"	1
přípojky k:	počet kusů
plynoměru	1

sada koncentrického odkouření \varnothing 60/100mm-horizontální
odtah,sání - potrubí /nerez/
trubka \varnothing 60mm
trubka \varnothing 100mm

počet metrů

2,0

2,0

počet kusů

1

1

1

koleno 90° \varnothing 60mm

koleno 90° \varnothing 100mm

hlavice

počet úkonů

1

revize

Tlak.zkouška

1

HZS - náklady, které nebyly zahrnuty v předchozích položkách /montáž,doprava,pomocné
práce,autogen a nátěry/

počet hodin

24,0

Vypracoval : Petr Wendler
Jezvé, červenec 2016



Petr Wendler

PROJEKT - PLYN

Petr Wendler

Jezvé 131

471 08 Jezvé

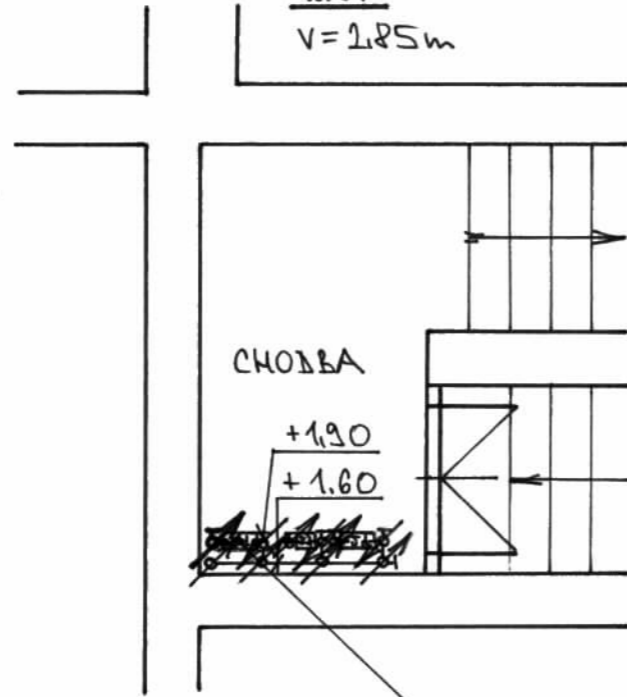
IČO 63171279 DIČ CZ 6501211068

POZNÁMKA:

HLAVNÍ UZÁVĚR PLYNU (H.U. OPZ) JE UMÍSTĚN VE VÝKLENKU/NICE/ NA VNĚJŠÍ STRANĚ OSVOBOVĚ ZDI OBJEKTU K BYDLENÍ 10B1.

1.NP

v=2,85m

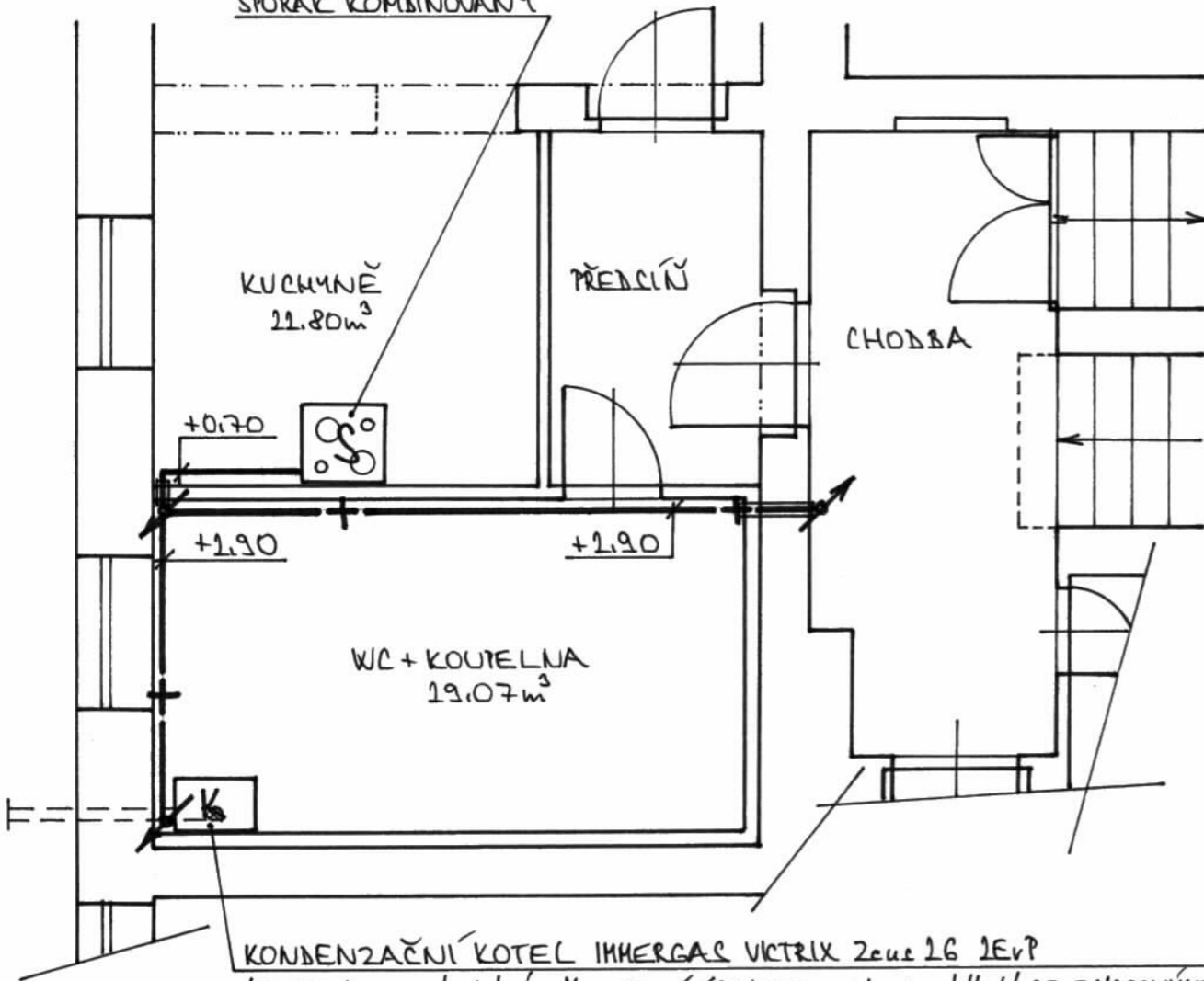


PLYNOMĚR G4 / rozteč 250,0mm tlak 2,0kPa způsob měření typ C

2.NP

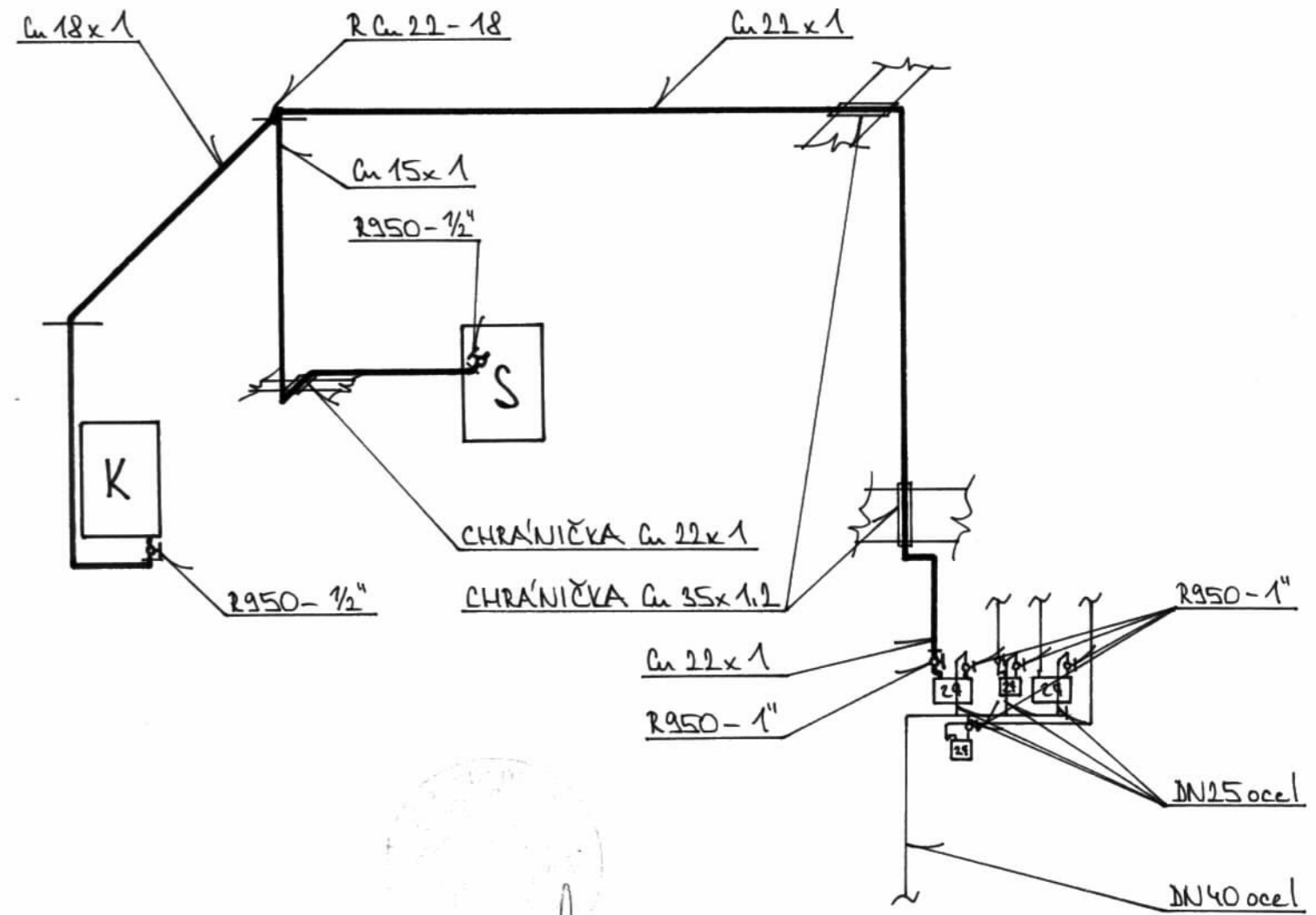
v=2,85m

SPORÁK KOMBINOVANÝ



KONDENZAČNÍ KOTEL IMMERGAS VICTRIX Zeus 26 2EvP - 26,9kW / TURBO-koncentrické odkouření Ø60/100mm-horizontální / SE ZÁSOBNÍKEM TUV 45l

AXONOMETRIE



P. Wendler

UPOZORNĚNÍ:

PLYNOINSTALACE BUDE PROVEDENA KVALIFIKOVANÝMI PRACOVNÍKY OPRAVNĚNÉ ORGANIZACE JLE TP G 704 01. PROSTOR V PŮDHLÉDU STROPU WC+KOUPELNY, V NĚMŽ BUDE VEDENO PLYNOVODNÍ POTRUBÍ, BUDE ODVĚTRÁVANO MINIMÁLNĚ DVĚMA NEUZAVÍRATELNÝMI OTVORY OPATŘENÝMI MŘÍŽKAMI O VELIKOSTI MINIMÁLNĚ cca 15x15 cm.

PROJEKT - PLYN

Petr Wendler

Jezvė 131

471 08 Jezvė

IČO 63171279, DIČ CZ 6501211068

VED. PROJ. ODB.	VED. PROJEKT.	VYPRACOVAL	KRESLIL	KONTROLOVAL
		WENDLER PETR		
		<i>Wendler Petr</i>		

KRAJ LIBERECKÝ | MĚSTSKÝ ÚŘAD NOVÝ BOR
INVESTOR: MĚSTO NOVÝ BOR, NÁMĚSTÍ MÍRU 1, NOVÝ BOR

FORMÁT	A3
DATUM	07/16
ÚČEL	JP
ČÍS. ZAK	
ČÍSLO KOPIE	
ARCH. C.	C-062/16
MĚRÍTKO	C. VÝKRESU
1: 50	1

**PLYNOINSTALACE BYTU
BYT ě.2 2.NP - OB ě.p. 227
PURKYŇOVA - NOVÝ BOR**