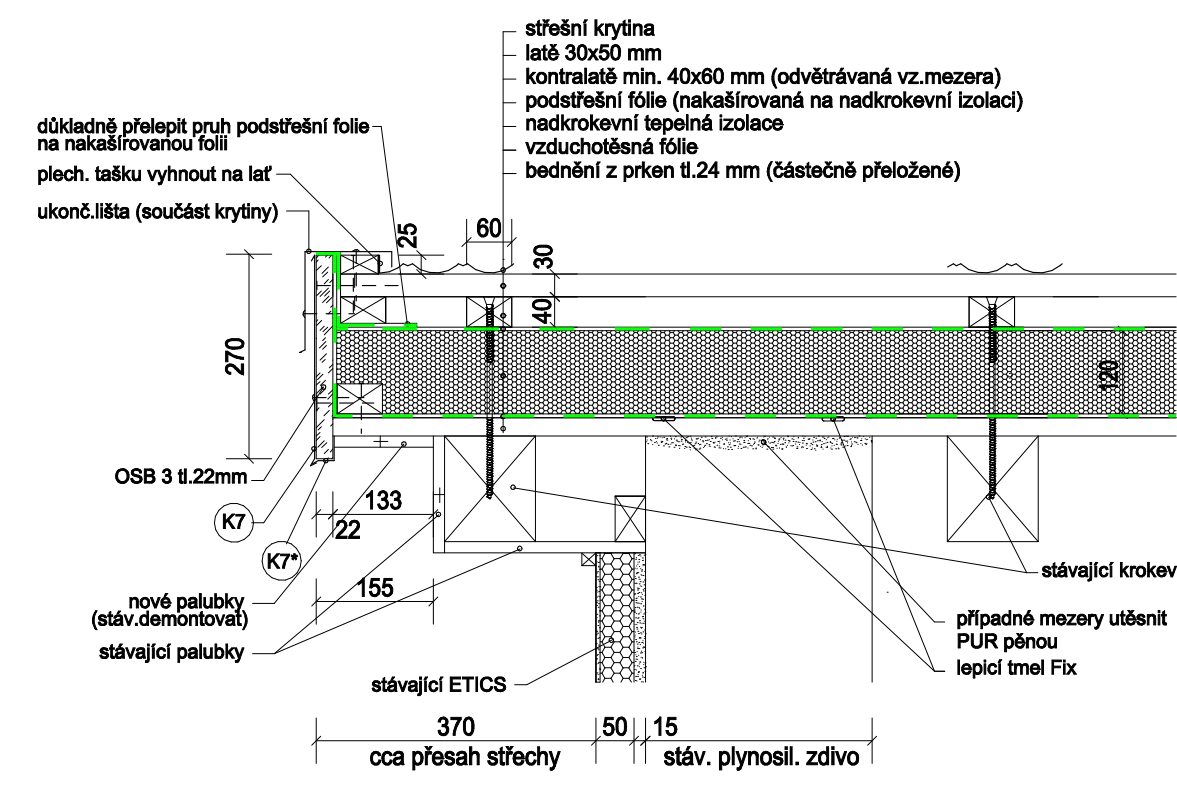
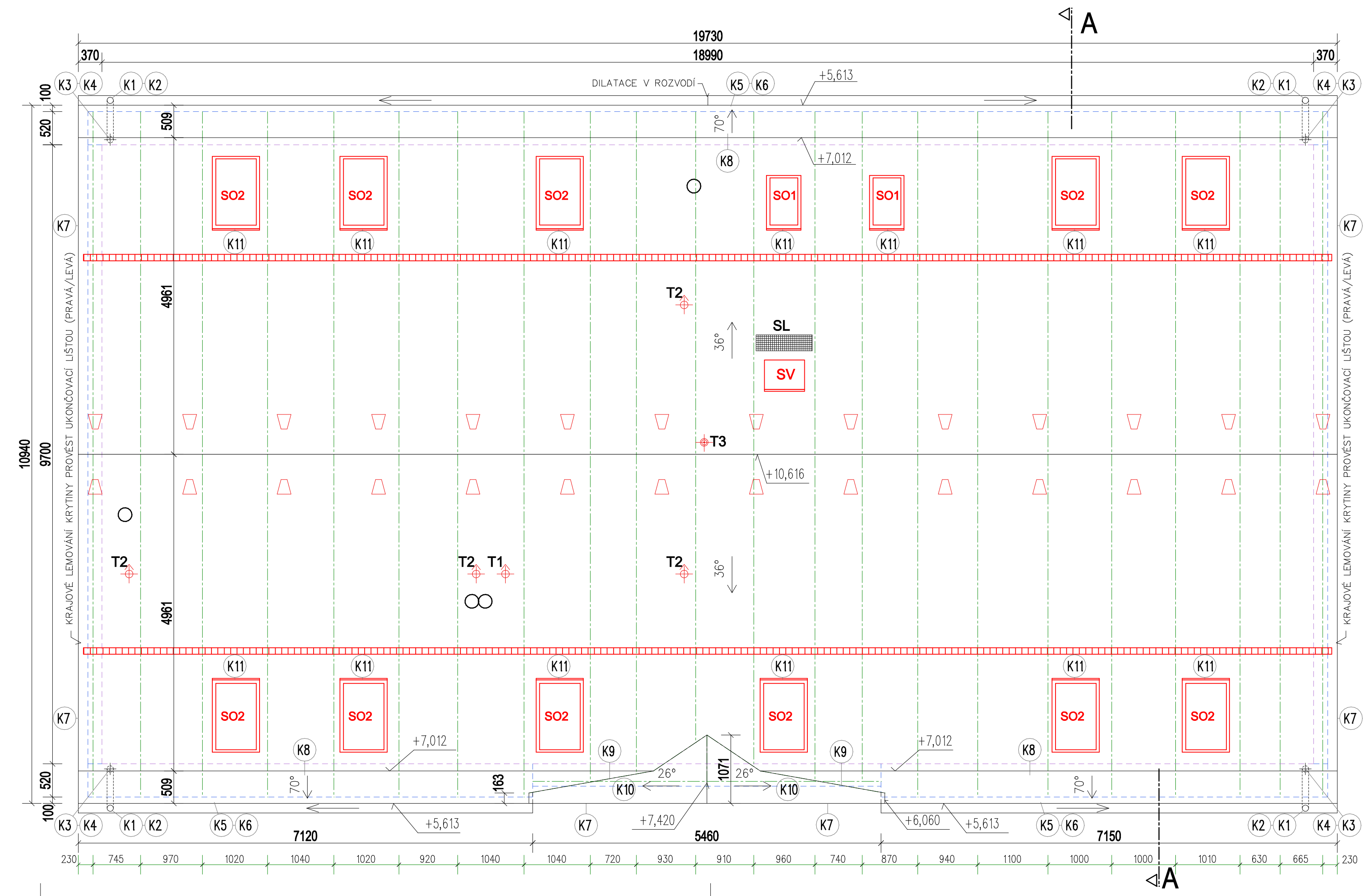
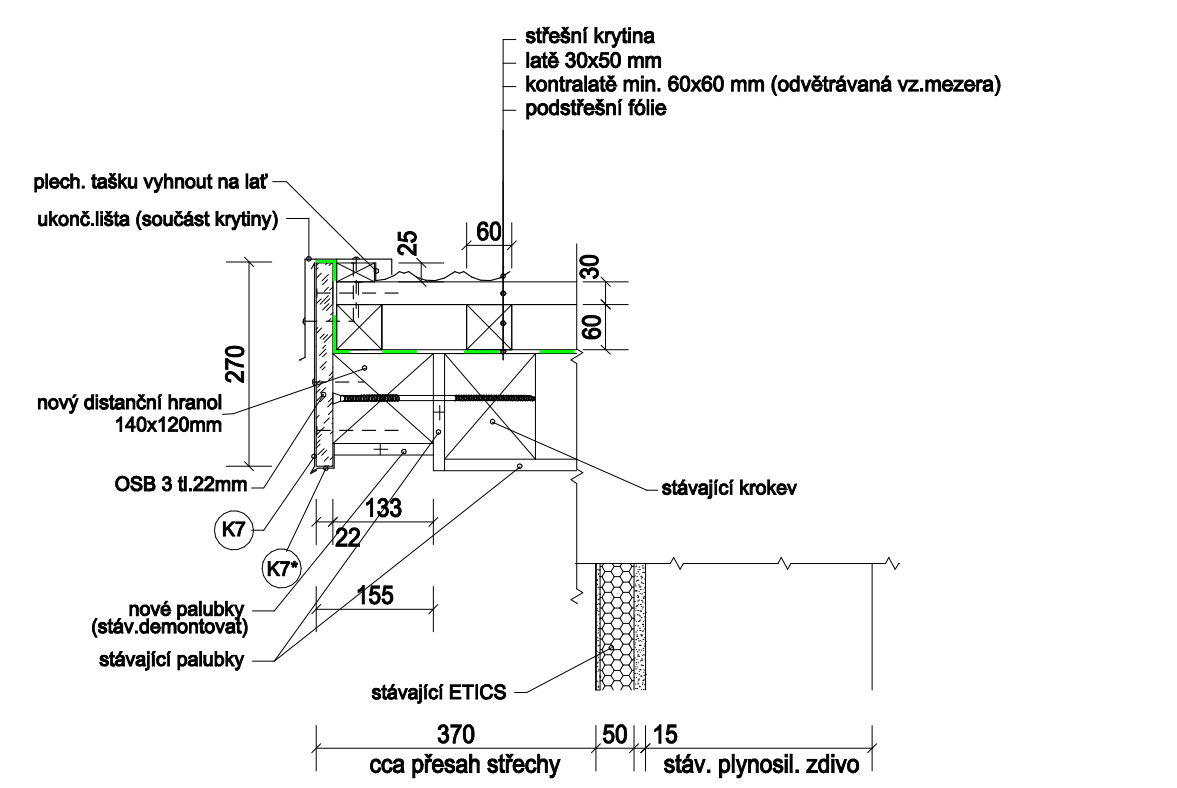


### DETAIL ŠTÍTU HORNÍ STŘECHY



### DETAIL ŠTÍTU SPODNÍ STŘECHY



### POZNÁMKY:

KRYTINA HLAVNÍ STŘECHY-MALOFORMÁTOVÁ PLECHOVÁ TAŠKA-rozměru 1198x418mm (Spotřeba: 2,44 ks / m<sup>2</sup>)  
 PLECHOVÉ TAŠKY PŘIPEVNIT VÝHRADNĚ ŠROUBY (NEPŘIBÍJET !!!)  
 KRYTINA VIKÝŘE-FALCOVANÝ AL PLECH tl.0,7mm NA POSUVNÉ A PEVNÉ PŘÍPONKY  
 KLEMPÍŘSKÉ VÝROBKY Z TITANZINKOVÉHO PLECHU tl.0,7mm(žlaby,svody), OSTATNÍ Z HLINÍKOVÉHO PL. tl.0,7mm  
 VEŠKERÉ SVODY BUDOU NOVÉ A NAHRADÍ STÁVAJÍCÍ POŠKOZENÉ (PRŮMĚRU 100MM)

ŘEŠENÍ HŘEBENE PROVĚST VĚTRACÍM PÁSEM HŘEBENE S VELKÝM HŘEBENÁČEM  
 ÚZLABÍ BUDE ŘEŠENO KLEMPÍŘSKÝMI PRVKY (SOUČÁST FALCOVANÉ KRYTINY VIKÝŘE)  
 POD KONTRALATĚMI BUDE PŘELEPENA TĚSNÍCÍ PÁSKA Z BUTYLKAUČUKU  
 NAD PROSTUPY PROVĚST TZV.FÓLIOVÝ ŽLAB,VLASTNÍ PROSTUPY PODSTŘEŠNÍ FÓLII ZAJISTIT VRAPOVANOU LEPIČÍ PÁSKOU  
 S VRSTVOU BUTYLKAUČUKU, ZAKONČENÍ POJISTNĚ FÓLIE V ÚROVNI OKAPNÍ HRANY SE PROVEDE OKAPNICÍ RŠ 200  
 VEŠKERÉ DETAILY,SYSTÉM KLADENÍ A OSAZENÍ VĚTRACÍCH TAŠEK JE NUTNĚ PROVĚST DLE TECH. PODKLADŮ VÝROBNÍ FIRMY  
 VĚTRACÍ MEZERY (PŘÍVOD VZDUCHU) BUDOU CHRÁNĚNY PLASTOVÝM VĚTRACÍM PÁSEM  
 ŽLABOVÉ HÁKY (zdvojené) A OBJÍMKY SVODŮ BUDOU ŽÁROVĚ POZINKOVÁNY  
 NA STŘEŠE BUDOU UMÍSTĚNY MŘÍŽOVÉ SNĚHOLAMY

- BLESKOSVODNOU SÍŤ PROVĚST DLE SAMOSTATNĚ ČÁSTI PROJEKTOVÉ DOKUMENTACE (ZAJISTIŠT DODAVATEL STAVBY)
- SO1-SO2** STŘEŠNÍ OKNO-SO1 540x780mm (2ks), SO2 740x1400mm(11ks) – VIZ VÝPIS STŘEŠNÍCH OKEN
  - SV** VÝLEZOVÉ STŘEŠNÍ OKNO (otvor 450 x 550 mm) VČETNĚ LEMOVÁNÍ – VIZ VÝPIS STŘEŠNÍHO SYSTÉMU
  - T1** KOMPLET ODVĚTRÁNÍ PAR ( s tepelně izolovaným napojením)-SCHEMATICKÉ UMÍSTĚNÍ-1ks
  - T2** KOMPLET ODVĚTRÁNÍ KANALIZACE VČETNĚ VČETNĚ FLEXI NAPOJENÍ-SCHEMATICKÉ UMÍSTĚNÍ-4ks
  - T3** KOMPLET PRO ANTÉNU-SCHEMATICKÉ UMÍSTĚNÍ-1ks
  - △** KOMPLET VĚTRACÍ TAŠKA (s odvětrávacím otvorem min. 75 cm<sup>2</sup>)-SCHEMATICKÉ UMÍSTĚNÍ-28ks
  - SL** KOMPLET STŘEŠNÍ LÁVKA (STOUPACÍ PLOŠINA+DRŽÁKY+NOSNÉ TAŠKY)-1ks
  - BH** KOMPLET BEZPEČNOSTNÍHO MONTÁŽNÍHO HÁKU (SADA) – BEZ GRAFICKÉHO ZOBRAZENÍ-2ks

### LEGENDA:

- POLOHA KROKVE (ORIENTAČNĚ)
- TRASA SNĚHOLAMŮ (SCHEMATICKY)-KOV.TAŠKY+DRŽÁKY MŘÍŽE+MŘÍŽE+SVORKY...
- VNĚJŠÍ OBRYŠ OBVODOVÉHO ZDIVA (VČETNĚ ZATEPLENÍ)
- VNĚJŠÍ OBRYŠ STÁVAJÍCÍ PALUBKOVÉ ŘÍMSY (BEZ ZOBRAZENÍ PŘESAHU NA SPODNÍ ČÁSTI BEDNĚNÍ)
- A-A** ŘEZ A-A VIZ SAMOSTATNÝ VÝKRES
- K1** až **K11** VÝPIS KLEMPÍŘSKÝCH PRVKŮ VIZ SAMOSTATNÁ PŘÍLOHA

### ZÁKLADNÍ ČISTÉ VÝMĚRY STŘECHY:

Hřeben (i vikýře)	19,73+1,07= 20,80 m	Střecha horní(tašky)	36,00 ° 241,38 m <sup>2</sup>
Štítové římsy (i vikýře)	31,60+6,40= 38,00 m	Střecha dolní(tašky)	70,00 ° 52,48 m <sup>2</sup>
Úzlabí	6,70 m		
Okapní hrana , výměra pro: okapnici a větrací mřížku	34,00+0,33= 34,33 m	Celkem střešní plochy(tašky)	293,86 m <sup>2</sup> (bez profezu)
		Střecha (VIKÝŘ-falc.AL plech)	26,00 ° 2,94 m <sup>2</sup> (bez profezu)

### D.1.1 Architektonicko-stavební řešení

<b>Radek Voce</b> U Kartouňky 670, 470 01 Česká Lípa IČ 08608026 tel. 732 272 140, radek.voce@gmail.com	ZODP.PROJEKTANT	VYPRACOVAL	MĚŘÍTKO 1:50
	ING.ARCH.LEOŠ BOGAR	RADEK VOCE	ZAK.Č. 05/15
	STAVEBNÍK: MĚSTO NOVÝ BOR, nám. Míru 1, 473 01 Nový Bor		DATUM 5/2015
AKCE : OPRAVA STŘECHY BYTOVÉHO OBJEKTU NOVÝ BOR, JANOV 114			STUPEŇ: DPS
OBSAH : PŮDORYS STŘECHY			02. Č.VÝKR. PARÉ