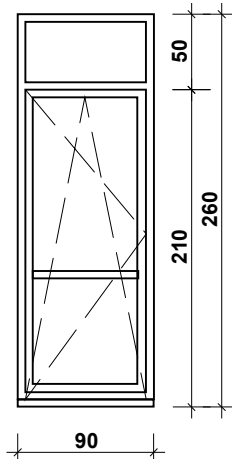
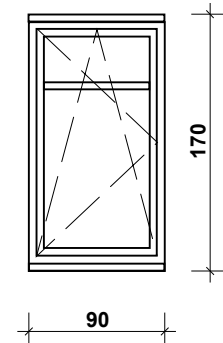


1 - 48 ks



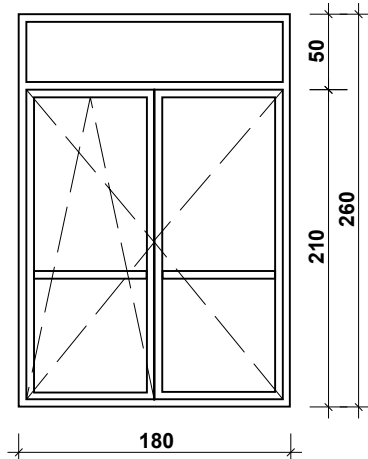
Balkonové dveře OS s nadsvětlíkem pevným

2 - 72 ks



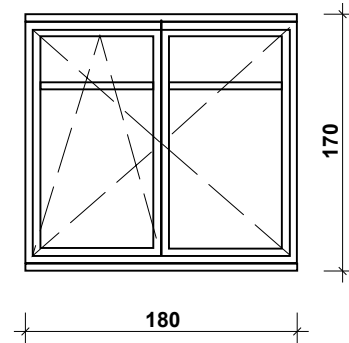
Okno OS horní nástavec

3 - 32 ks



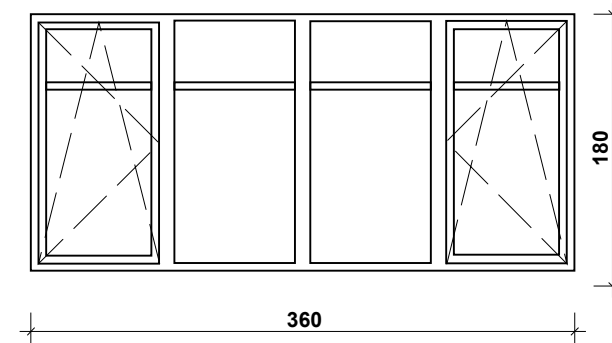
Balkonové dveře dvojkřídle s pevným nadsvětlíkem

4 - 56 ks



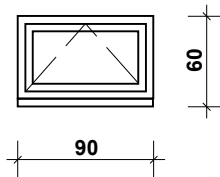
Okno OS dvojkřídle horní nástavec

5 - 12 ks



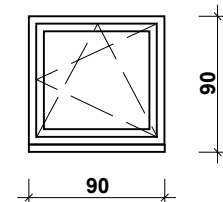
Schodišťové sdružené okno 2x OS + 2x pevný díl

7 - 20 ks



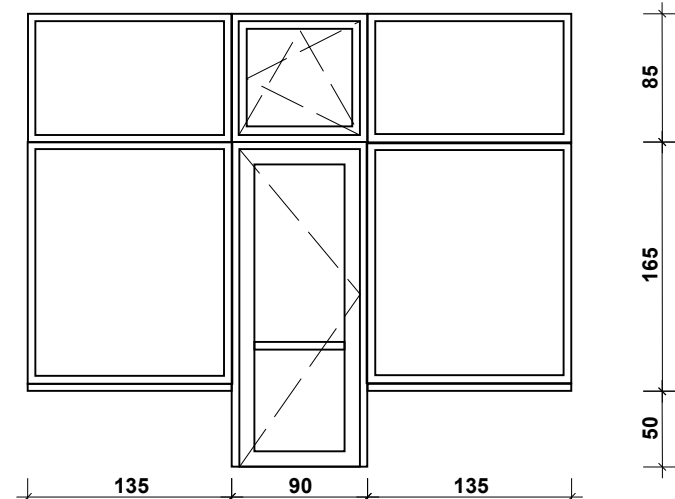
Okno sklepní S

6 - 6 ks



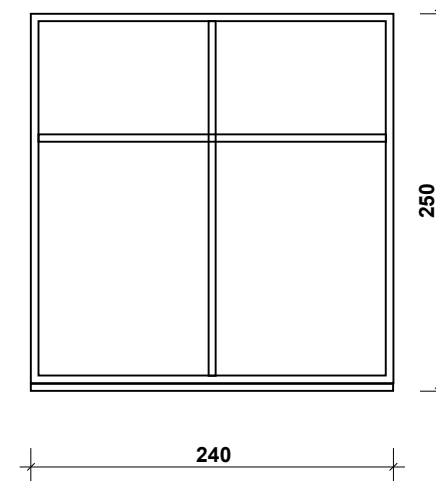
Okno sklepní OS

9 - 4 ks



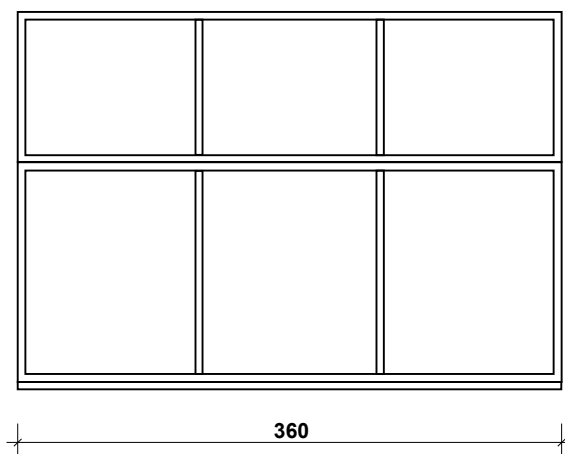
Sdružený portál s vchodovými dveřmi s nadsvětlíkem S + 2x pevný díl

10 - 2 ks



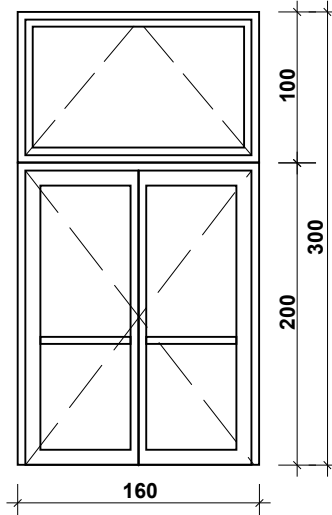
Pevný výkladec

11 - 1 ks




Pevný výkladec třídílný

8 - 1 ks



Vchodové dveře dvojkřídle symetrické s nadsvětlíkem S

Seznam výplní otvorů A 05

 DRIS - Nový Bor <small>Tržní náměstí 575 - 473 01 Nový Bor IČO: 00480894, DIČ: CZ00480894 e-mail: dris@drisweb.cz</small>	
Projekt:	Výměna oken a portálů bytového domu Nový Bor Rumburských Hrdinů 819 - 821, Nový Bor
Projektant:	
Architekt:	DRIS Nový Bor, Tržní náměstí 575, Nový Bor ing. arch. Boris Rýdl ČKA 01 232 tel.: 777223468
Jméno souboru:	RH - 219-221 okna
Merítko:	1 : 50 Datum: 2.5.2015 1.NP - Přizemí