

TP 87

**Ministerstvo dopravy
Odbor silniční infrastruktury**

Navrhování údržby a oprav netuhých vozovek



TECHNICKÉ PODMÍNKY

Metodika návrhu oprav vozovek

Schváleno MD – Odbor silniční infrastruktury č.j. 165/10-910-IPK/1 ze dne 25. 2. 2010
s účinností od 1. března 2010

se současným zrušením znění schváleného MDS – OPK č.j. 24908/96-120
ze dne 27. 12. 1996



OBSAH

| | |
|--------------------------------------------------------------------|-----------|
| SEZNAM TABULEK | 3 |
| 1 PŘEDMĚT TECHNICKÝCH PODMÍNEK | 5 |
| 2 ZÁKLADNÍ USTANOVENÍ | 5 |
| 2.1 Cíl TP | 5 |
| 2.2 Termíny a definice | 5 |
| 2.2.1 Základní pojmy | 5 |
| 2.2.2 Další termíny a definice | 8 |
| 2.2.3 Značky a označování | 9 |
| 2.3 Základní předpoklady a povinnosti | 9 |
| 2.3.1 Vlastník a jím pověřený správce příslušné sítě PK | 9 |
| 2.3.2 Měření provozní způsobilosti a stanovení poruch vozovek | 9 |
| 2.3.3 Běžná údržba vozovky | 9 |
| 2.3.4 Návrh údržby nebo oprav vozovky | 10 |
| 2.3.5 Zpracování dokumentace stavby (údržby nebo oprav) | 10 |
| 2.3.6 Realizace údržby nebo oprav | 10 |
| 3 ZÁSADY PLÁNOVÁNÍ A NAVRHOVÁNÍ ÚDRŽBY NEBO OPRAV | 10 |
| 3.1 Síťová úroveň | 11 |
| 3.2 Projektová úroveň | 11 |
| 3.2.1 Postup návrhu údržby nebo opravy vybraných úseků PK | 11 |
| 3.2.2 Zadávací dokumentace stavby | 11 |
| 4 PODKLADY PRO SÍŤOVOU ÚROVEŇ | 12 |
| 4.1 Zatřídění PK | 12 |
| 4.2 Dopravní zatížení | 12 |
| 4.3 Sledování stavu vozovek sítě PK | 13 |
| 4.3.1 Provozní způsobilost | 13 |
| 4.3.2 Poruchy | 13 |
| 4.3.3 Únosnost | 13 |
| 4.3.4 Dopravní nehodovost | 13 |
| 4.3.5 Zpracování výsledků měření | 14 |
| 4.4 Posouzení stavu vozovek pro plánování údržby nebo oprav | 14 |
| 4.4.1 Posouzení protismykových vlastností povrchu vozovky | 14 |
| 4.4.2 Posouzení nerovnosti povrchu vozovek | 16 |
| 4.4.3 Posouzení poruch vozovky | 17 |
| 4.4.4 Plánování údržby nebo opravy na základě poruch vozovky | 17 |
| 5 PODKLADY PRO PROJEKTOVOU ÚROVEŇ | 19 |
| 5.1 Únosnost vozovky | 19 |
| 5.1.1 Stanovení bodů pro měření únosnosti vozovky | 20 |
| 5.1.2 Klimatické poměry | 20 |
| 5.1.3 Vodní režim podloží | 20 |

| | | |
|------------------|------------------------------------------------------------------------|-----------|
| 5.1.4 | Charakteristiky podloží | 20 |
| 5.1.5 | Stanovení zbytkové doby životnosti vozovky | 21 |
| 5.1.6 | Stanovení zesílení vozovky | 22 |
| 5.2 | Vrtané a kopané sondy vozovek | 23 |
| 5.2.1 | Vzdálenosti mezi sondami nebo vývrty | 23 |
| 5.2.2 | Sondy a vývrty pro posouzení únosnosti vozovek | 23 |
| 5.2.3 | Vývrty pro posouzení poruch asfaltových vrstev | 24 |
| 5.3 | Doplňující podklady | 25 |
| 6 | NÁVRH ÚDRŽBY A OPRAV VOZOVKY | 25 |
| 6.1 | Návrh běžné údržby | 25 |
| 6.2 | Návrh údržby | 26 |
| 6.3 | Návrh opravy | 26 |
| 7 | EKONOMICKÉ POSOUZENÍ A ROZHODNUTÍ O ÚDRŽBĚ A OPRAVÁCH | 27 |
| 7.1 | Výběr technologie údržby nebo opravy | 27 |
| 7.2 | Kritéria optimalizace využití finančních prostředků na údržbu a opravy | 28 |
| 8 | TECHNOLOGIE ÚDRŽBY A OPRAV VOZOVEK | 29 |
| 9 | DODATEK | 30 |
| 9.1 | Citované zákony a vyhlášky | 30 |
| 9.2 | Citované normy | 30 |
| 9.3 | Citované předpisy | 32 |
| 10 | NAHRAZENÍ PŘEDCHOZÍCH PŘEDPISŮ A UPLATNĚNÉ ZMĚNY | 33 |
| 10.1 | Náhrada předpisů | 33 |
| 10.2 | Změny v TP | 33 |
| 10.3 | Obdobné zahraniční předpisy | 33 |
| Přílohy | | |
| Příloha 1 | Značky a označování | 35 |
| Příloha 2 | Systémy hospodaření s vozovkou - SHV | 37 |
| Příloha 3 | Rozhodovací schéma pro návrh údržby a oprav vozovek | 41 |
| Příloha 4 | Předpokládané doby životnosti údržby a obrusných vrstev vozovky | 42 |
| Příloha 5 | Podrobné stanovení dopravního zatížení | 43 |

| | |
|-----------------------------------------------------------------|-----------|
| Příloha 6 | 49 |
| Technologie údržby a oprav a vzorové technologické listy | |
| Příloha 7 | 77 |
| Evidence konstrukcí vozovek pozemních komunikací | |
| Příloha P7.1 | 83 |
| Evidenční list konstrukcí vozovek | |
| Příloha 8 | 85 |
| Měřicí zařízení: Deflektograf | |
| Pákový průhyboměr | |

Seznam tabulek

| | |
|------------------------------------------------------------------------------------------------------------------------------------------------|-----------|
| Tabulka 1 – Schematické znázornění vrstev, poruch a parametrů provozní způsobilosti vozovky, jejich údržby a oprav | 7 |
| Tabulka 2 – Návrhové úrovně porušení vozovky v závislosti na dosavadním rozřídění pozemních komunikací s očekávaným dopravním zatížením | 12 |
| Tabulka 3 – Hodnocení protismykových vlastností a textury povrchu vozovky | 15 |
| Tabulka 4 – Požadovaná klasifikace protismykových vlastností | 15 |
| Tabulka 5 – Hodnocení nerovnosti povrchu vozovky | 16 |
| Tabulka 6 – Požadovaná klasifikace nerovnosti povrchu vozovky | 16 |
| Tabulka 7 – Klasifikační zatřídění rozsahu poruch vozovek ovlivňujících provozní způsobilost v závislosti na návrhové úrovni porušení | 18 |
| Tabulka 8 – Požadovaná klasifikace zbytkové doby vozovky | 22 |
| Tabulka 9 – Přehled poruch, příslušných technologií běžné údržby a technologických postupů | 26 |
| Tabulka 10 – Přehled poruch, příslušných technologií údržby a předpisů | 27 |
| Tabulka P6.1 – Doporučené skladby a minimální tloušťky vrstev z asfaltových směsí | 57 |
| Tabulka P6.2 – Doporučené použití recyklovaných a nových asfaltových vrstev při opravě vozovky v závislosti na dopravním zatížení | 62 |
| Vzorové technologické listy údržby a oprav | 65 |

Seznam obrázků

| | |
|-------------------------------------------------------------------------------------|-----------|
| Obrázek 1 – Schematické znázornění postupu plánování a návrhu údržby a oprav | 6 |
| Obrázek P2.1 – Schéma cyklu systémů hospodaření s vozovkou | 39 |
| Obrázek P8.1 – Příčnková čára průhybu naměřená reflektografem DEF-04 | 87 |
| Obrázek P8.2 – Schéma deflektografu DEF-04 na zatěžovacím vozidle SCANIA | 88 |



1 Předmět technických podmínek

Technické podmínky (dále jen **TP**) jsou určeny pro plánování, navrhování a převzetí údržby a oprav netuhých vozovek pozemních komunikací (dále jen **PK**), dopravních a jiných ploch zatěžovaných provozem kolových vozidel a klimatickými účinky.

TP navazují na platná znění technických předpisů (ČSN EN, ČSN, TP a TKP) a metodických pokynů.

Schéma TP znázorňuje obrázek 1 na straně 6.

2 Základní ustanovení

2.1 Cíl TP

Základním cílem plánování a navrhování údržby a oprav je zachování nebo zlepšování spolehlivosti vozovek sítí PK při optimalizaci celospolečenských nákladů. TP stanovují transparentní činnosti a postupy pro splnění základního cíle.

TP popisují povinnosti a činnosti správců PK, organizací a pracovníků zajišťujících posuzování a návrh údržby nebo oprav PK, zpracovávajících dokumentaci stavby a realizujících údržbu nebo opravu. TP popisují také návaznost všech daných činností.

2.2 Termíny a definice

2.2.1 Základní pojmy

Spolehlivost vozovky je schopnost vozovky umožnit bezpečný, plynulý, rychlý, hospodárny a komfortní provoz silničních vozidel v požadovaném časovém úseku; základní charakteristikou spolehlivosti vozovky je její provozní způsobilost a únosnost, trvanlivost obrusné vrstvy, udržovatelnost a opravitelnost.

Provozní způsobilost je vlastnost povrchu vozovky; je hodnocena klasifikací aktuálních parametrů protismykových vlastností, podélné a příčné nerovnosti případně dopravního hluku při odvalování pneumatik.

Únosnost vozovky je schopnost konstrukce vozovky a podloží přenášet dopravní zatížení, které se vyjadřuje zatížením nápravou nebo sestavou kol a počtem opakování těchto zatížení; při posuzování vozovky s daným dopravním zatížením se únosnost vozovky vyjádří zbytkovou dobou životnosti, což je nejzazší doba do potřeby provést opravu konstrukce vozovky.

POZNÁMKA – Provozní způsobilost a únosnost vozovky nepřímo charakterizuje druh a plocha poruch vozovky.

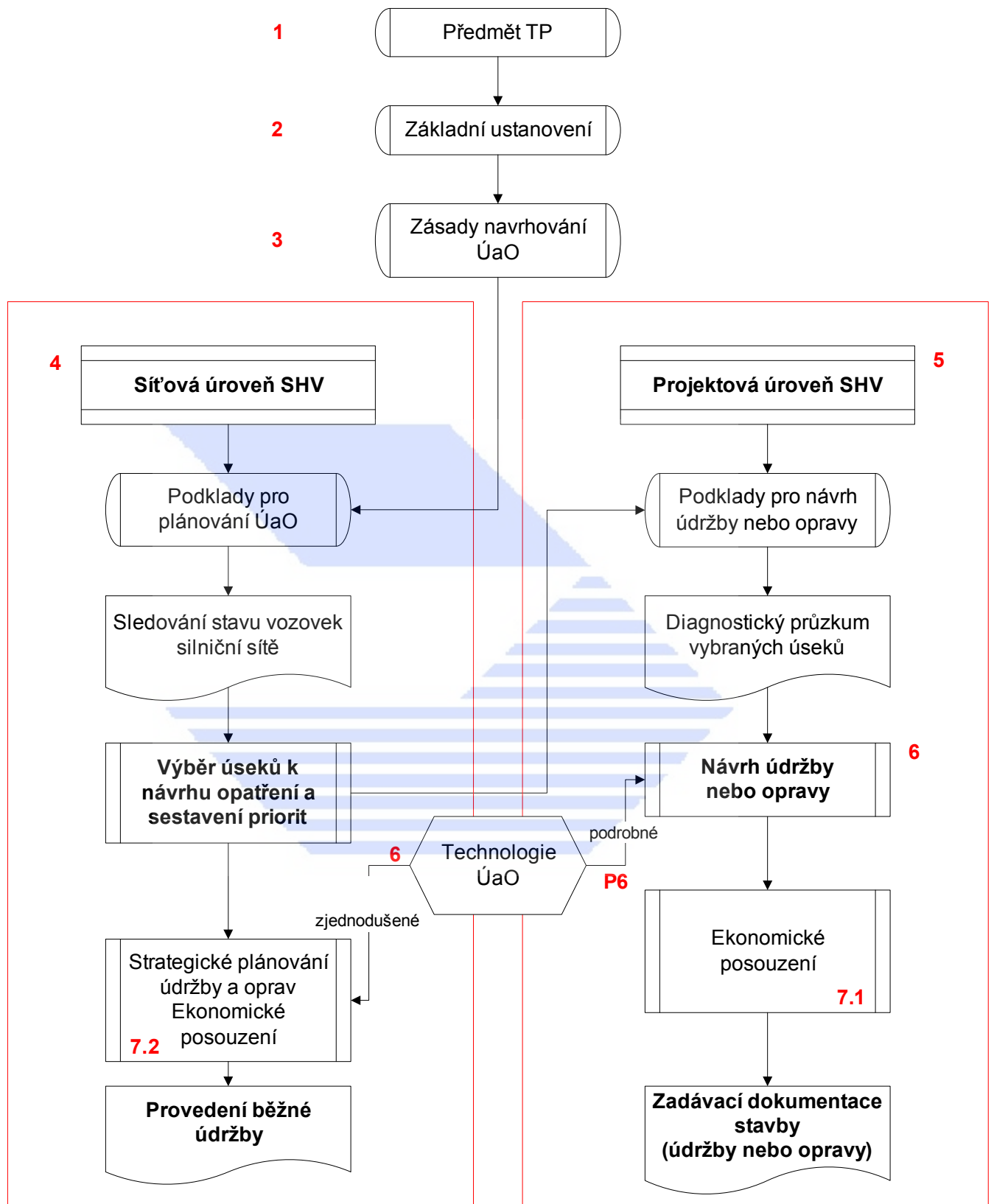
Trvanlivost obrusné vrstvy je její schopnost odolávat vlivům dopravy a klimatickým vlivům; při navrhování údržby nebo oprav se používají pojmy předpokládané a zbytkové doby životnosti obrusné vrstvy, jako doby do provedení její údržby nebo opravy při daném dopravním zatížení.

POZNÁMKA – Vlivem mechanických, fyzikálních, chemických a jiných procesů dochází k **poškození** konstrukčních vrstev vozovek, tj. ke snižování trvanlivosti obrusné vrstvy a únosnosti vozovky. Kumulace poškození vede ke vzniku **poruch vozovky**.

Poruchy vozovek postihují všechny vrstvy vozovek a podloží; schéma vozovky, poruch jednotlivých vrstev a vozovky, stanovovaných parametrů vozovek, výskyt jednotlivých druhů poruch a rozdělení údržby nebo opravy jsou znázorněny v tabulce 1.

POZNÁMKA – Vývoj všech poruch a jejich klasifikace jsou popsány v TP 82.

TP 87 - základní schéma



Obrázek 1 – Schematické znázornění postupu plánování a návrhu údržby a oprav. Očíslované části odpovídají jednotlivým kapitolám TP

Tabulka 1 – Schematické znázornění vrstev, poruch a parametrů provozní způsobilosti vozovky, jejich údržby a oprav

| Vozovka | | | Poruchy vrstev vozovky / parametry provozní způsobilosti vozovky / třídění a druhy poruch / údržba a oprava vozovky | | | | | | | | | | | | | | | | | | | | | | | | | | | | |
|------------------------------------|-------------------------|-----------------------------------|---------------------------------------------------------------------------------------------------------------------|---------------------|---------|---------------------|--------------------------|--------------------------|------------------|--------|-----------|-------------------|------------------------|----------------------------------------------------------------------------------------------|----------------------------|------------------------------|----------------|------------------|--------------|---------------------|---------------|--------------|---------------|--------------|---------------|--------------------------|-------------------|--------------|----|----|----|
| povrch vozovky | | | povrchu | | | | | | | | | | | | | | | | | | | | | | | | | | | | |
| vrstvy | obrusná ložní podkladní | asfaltové | | | | | | | | | | | | | | | | | | | | | | | | | | | | | |
| | podkladní | cementem stmelené nebo nestmelené | SC | | | | | | | | | | | | | | | | | | | | | | | | | | | | |
| | ochranná podloží | nestmelené | | | | | | | | | | | | | | | | | | | | | | | | | | | | | |
| | | Ⓔ, Ⓕ, Ⓕ | | | | | | | | | | | | | | | | | | | | | | | | | | | | | |
| Parametry vozovky | | | Fp | IRI | | | | | | | | | | | | | | | | | únosnost | | | | | | | | | | |
| | | | PTV | MPD, MTD | | | | | | | | | | | | | | | | | | | | | | | | | | | |
| Skupina poruch | | | ztráta hmoty | | | | | | | | | | trhliny | | | | | | | deformace | | | | | | | | | | | |
| číslo katalogového listu | | | 1 | 2 | 3 | 4 | 5 | 6 | 7 | 8 | 9 | 10 | 11 | 12 | 13 | 14 | 15 | 16 | 17 | 18 | 19 | 20 | 21 | 22 | 23 | 24 | 25 | 26 | 27 | 28 | 29 |
| Název poruchy | | | ztráta mikrotextury | ztráta makrotextury | kaverny | opotřebení EKZ, EMK | ztráta kameniva z nátěru | ztráta asfaltového tmelu | hloubková koroze | výtluč | vysprávký | mozaikové trhliny | úzké (podélné, příčné) | široké (podélné, příčné) | reflexní (podélné, příčné) | rozvětvené (podélné, příčné) | síťové trhliny | olamování okrajů | puchýře v MA | nepravidelné hrbole | vyjeté koleje | místní hrbol | podélný hrbol | místní pokes | podélný pokes | plošné deformace vozovky | prolomění vozovky | jiné poruchy | | | |
| Výskyt poruch a údržba nebo oprava | | | lokální | běžná údržba | | | | | | | | | | | | | | | | | | | | | | | | | | | |
| | | | souvislé | údržba | | | | | | | | | | oprava (výměna obrusné vrstvy, krytu, zesílení, recyklace krytu nebo podkladu, rekonstrukce) | | | | | | | | | | | | | | | | | |

Vysvětlivky a poznámky

EKZ – emulzní kalový zákryt. EMK – mikrokoberec za studena, MA – litý asfalt, SC – vrstvy ze směsi stmelené cementem nebo jiným hydraulickým pojivem, Rozdíl mezi lokálním a souvislým výskytem poruch, běžnou údržbou, údržbou a opravou je dán rozsahem jednotlivých poruch, který je uveden v tabulce 8 TP

Návrhová úroveň porušení je předpokládaný vývoj porušování vozovky, který je v těchto TP stanoven druhem a rozsahem poruch.

Pro účely těchto TP (na rozdíl od administrativního rozdělení podle vyhl. 104/1997 Sb., v platném znění) se v souladu s tabulkou 1 rozumí:

- **běžná údržba** je soubor technologií zaměřených na obrusnou vrstvu vozovky k odstranění lokálních poruch a/nebo k omezení jejich vývoje,
- **údržba** je soubor technologií zaměřených k odstranění a/nebo omezení vývoje poruch povrchu vozovky prováděná v souvislé ploše, zpravidla cyklicky,
- **oprava** je soubor technologií k odstranění poruch nejméně obrusné vrstvy vozovky výměnou obrusné vrstvy nebo krytu, zesílením a/nebo recyklací,
- **zesílení** je soubor technologií, kterými se zvýší únosnost vozovky (nahradí porušené vrstvy novými případně recyklovanými vrstvami s vyšším návrhovým modulem pružnosti a/nebo se zvýší tloušťka asfaltových vrstev),
- **rekonstrukce** je soubor technologií, kterými se nahrazují konstrukční vrstvy stávající vozovky vrstvami novými (eventuálně recyklovanými) včetně případné úpravy podloží.

POZNÁMKA – Do běžné údržby z hlediska technologického podle těchto TP patří utěsnění trhlin, lokální postřik nebo nátěr a také oprava výtluků a porušených ploch trhlinami případně i s nerovnostmi (což může být i lokální porucha konstrukce) vysprávkami (lokální odstranění porušené vrstvy a položení vrstvy nové). Údržba (tj. údržba obrusné vrstvy tenkými vrstvami, viz VTL 1 až 4) vyžaduje rovněž před jejím provedením uplatnění technologií běžné údržby.

2.2.2 Další termíny a definice

Názvosloví týkající se stavebních konstrukcí a vozovek pozemních komunikací je uvedeno v ČSN 73 0020, ČSN 73 0031, ČSN 73 6100 – 1, 2, 3, ČSN 73 6114, změna 1 a dalších citovaných a souvisejících normách. Doplňují nebo upřesňují se tyto definice:

system hospodaření s vozovkou (SHV) (anglicky Pavement Management System – PMS) – poskytuje aktuální a objektivní informace o stavu PK a jeho účelem je optimalizace stavebních činností na základě získaných údajů a znalostí o dostupných technologiích s cílem dosáhnout technicky a ekonomicky optimálního využití vložených prostředků, popř. dosažení jiných zvolených priorit. Princip SHV je obecně popsán v příloze 2 a rozděluje se na **síťovou úroveň** (řeší celou spravovanou síť a plánuje se její údržba a oprava) a **projektovou úroveň** (navrhuje se údržba nebo oprava konkrétní, v předešlé úrovni vybrané vozovky)

neproměnné parametry¹ – parametry, které se bez stavebního zásahu nemění: pasportizační popis (zejména šířkové uspořádání PK a prvky příčného profilu), směrové a výškové vedení trasy, příčný sklon vozovky, skladba konstrukce vozovky, druh podloží, objekty a uspořádání křižovatek,

proměnné parametry¹ – parametry vozovky, které se mění působením dopravního zatížení, klimatickými vlivy a stárnutím materiálů; charakterizují se hodnocením protismykových vlastností, podélné a příčné nerovnosti povrchu vozovky, poruch a únosností vozovky,

průhyb vozovky – svislý posun povrchu vozovky při zatížení,

průhybová čára – čára spojující hodnoty měřeného průhybu povrchu vozovky nebo vrstev vozovky ve stanovených vzdálenostech od středu zatěžovací plochy.

¹ Neproměnné parametry jsou pro celou dálniční a silniční síť ČR centrálně vedeny v ISSDS ČR na ŘSD ČR, odboru Silniční databanky v Ostravě, proměnné parametry jsou zde vedeny jen pro dálnice a silnice I.třídy.

2.2.3 Značky a označování

Značky a označování jsou uvedeny v příloze 1.

2.3 Základní předpoklady a povinnosti

Pro efektivní využití finančních prostředků na údržbu a opravy sítě PK musí být zajištěna koordinace účastníků v celém procesu potřebných činností. Nejvyšší úlohu v tomto směru má vlastník PK, který tuto činnost organizuje a řídí.

2.3.1 Vlastník a jím pověřený správce příslušné sítě PK

Podmínkou pro splnění základního cíle (viz. 2.1) je předpoklad, že správce sítě PK má zájem o systémové a efektivní řešení zlepšování stavu sítě PK. Při své činnosti pak:

- provádí prohlídky PK a vede o tom evidenci ²,
- efektivně využívá nástroje k evidenci parametrů nebo stavu spravované sítě PK ² (tj. zjišťuje parametry provozní způsobilosti a vyhodnocuje poruchy PK, obvykle se používá systém hospodaření s vozovkou, viz obrázek 1 a příloha 2),
- z vyhodnocených parametrů a poruch vozovek sítě PK vybírá úseky sítě PK k:
 - reklamaci úseků PK, které nesplňují požadované parametry a vyskytují se na nich poruchy v záruční době,
 - provedení běžné údržby vozovky,
 - sestavení časového plánu údržby a oprav vybraných úseků PK,
- na jednotlivých vybraných úsecích sítě PK:
 - zajistí provedení běžné údržby vozovky,
 - zajistí zadávací dokumentaci pro provedení údržby nebo opravy,
 - na základě zpracované dokumentace zajistí realizaci údržby nebo opravy úseků,
- při realizaci údržby nebo opravy zajišťuje náležitý dohled a kontrolu kvality,
- vede a doplňuje evidenci konstrukcí vozovek a evidenci vozovek obsahujících dehet,
- uvedené požadavky plní soustavně a systémově.

2.3.2 Měření provozní způsobilosti a stanovení poruch vozovek

2.3.2.1 Měření proměnných parametrů PK provádí organizace pomocí měřicích zařízení, která mají oprávnění k měření parametrů vozovek podle TP 207 a plní ustanovení části II/3 MP SJ-PK.

2.3.2.2 Poruchy vozovek stanovují kvalifikované a zkušené osoby podle TP 82.

2.3.2.3 Výsledky měření a rozsah stanovených poruch se hodnotí klasifikačními stupni a využívají se pro návrh údržby nebo opravy podle těchto TP.

2.3.3 Běžná údržba vozovky

2.3.3.1 Návrh běžné údržby a kontrolu jejího provedení zajišťují kvalifikované a zkušené osoby správce.

2.3.3.2 Běžnou údržbu vozovky provádí organizace s příslušným oprávněním, vybavením a zkušenostmi.

² V souladu s vyhláškou 104/1997 Sb., ve znění pozdějších předpisů

2.3.4 Návrh údržby nebo oprav vozovky

Návrh technologie údržby nebo opravy provádějí osoby a organizace s příslušným oprávněním, způsobilostí a vybavením. Osoby musí mít Oprávnění k provádění průzkumných a diagnostických prací souvisejících s výstavbou, opravami, údržbou a správou PK pro oblast diagnostického průzkumu netuhých vozovek udělované MD. Organizace musí splňovat požadavky MP SJ-PK, část II/2 a II/3 (průzkumné a diagnostické práce a laboratorní činnost).

2.3.5 Zpracování dokumentace stavby (údržby nebo opravy)

Zadávací dokumentaci stavby (údržby nebo opravy) zajišťuje správce PK v souladu se zákonem č.137/2006 Sb., o veřejných zakázkách, ve znění pozdějších předpisů, vyhl. MD č. 146/2008 Sb., o rozsahu a obsahu projektové dokumentace dopravních staveb a se Směrnicí pro dokumentaci staveb MD. Projektovou dokumentaci pro provádění stavby (PDPS) zpracovávají organizace a osoby s příslušným oprávněním a způsobilostí podle části II/1 MP SJ-PK ve spolupráci s organizacemi nebo osobami podle 2.3.4.

POZNÁMKA – ZDS obsahuje obchodní podmínky, zvláštní obchodní podmínky, PDPS, TKP, ZTKP a soupis prací. V některých případech se místo PDPS zpracovává dokumentace pro ohlášení stavby (DOS). Při zadávání zakázek na zpracování dokumentace a realizaci údržby nebo opravy se postupuje podle zákona 137/2006 Sb., o veřejných zakázkách. V jednoduchých případech postačuje místo PDPS nebo DOS zpracovat pouze soupis prací.

2.3.6 Realizace údržby nebo opravy

2.3.6.1 Stavební materiály a výrobky se používají podle ustanovení příslušných ČSN EN, ČSN, technických podmínek (TP), technických kvalitativních podmínek (TKP) a technologických předpisů (TePř) v souladu s platným zněním TKP, kapitola 1.

2.3.6.2 Údržbu a opravy provádí organizace s příslušným oprávněním, způsobilostí podle části II/4 MP SJ-PK a zkušeností.

3 Zásady plánování a navrhování údržby nebo oprav

Proces měření a hodnocení proměnných parametrů a/nebo sběr poruch vozovek a navrhování údržby nebo opravy vozovek se provádí ve dvou odlišných úrovních s uvedenými činnostmi:

- **síťová úroveň** – plánování údržby nebo opravy spravované sítě PK; jedná se o cyklicky opakovaný proces posuzování sítě PK vyhledávající úseky PK, které nesplňují požadavky provozní způsobilosti a/nebo výskytu poruch vozovky, a navrhuje tyto úseky k provedení běžné údržby, nebo přípravě údržby nebo opravy tak, aby se údržba nebo oprava mohla provést ve vhodný čas optimální technologií.
- **projektová úroveň** – návrh údržby nebo opravy úseků PK, které byly v předešlé úrovni k údržbě a opravě vybrány; zpracovává se optimální návrh a technologie údržby nebo opravy pro dokumentaci pro zadání stavby (údržby nebo opravy). Odložení realizace údržby nebo opravy zpravidla vede ke zhoršení provozní způsobilosti a/nebo vývoji poruch co do významu a rozsahu.

Obě úrovně při zajišťování podkladů na sebe navazují. Činnosti v rámci síťové úrovně končí buď zadáním a/nebo provedením běžné údržby nebo předáním podkladů pro projektovou úroveň, tj. pro návrh údržby nebo opravy. Postupy jsou uvedeny v 3.1 a 3.2.

3.1 Síťová úroveň

Plánování údržby nebo opravy je založeno na těchto podmiňujících krocích, které jsou schematicky znázorněny v obrázku 1:

- získání základních údajů o komunikacích posuzované sítě PK (lokalizace, délka, šířka, směrové a výškové vedení, skladba konstrukce vozovky, a pod.),
- zatřídění PK a zjištění charakteristik silničního provozu (dopravní nehody, dovolené rychlosti), které jsou důležité pro stanovení požadovaných hodnot charakteristik provozní způsobilosti → 4.1,
- stanovení dopravního zatížení PK s výhledem na její budoucí užívání → 4.2,
- zjištění aktuálních parametrů provozní způsobilosti (protismykové vlastnosti, příčné a podélné nerovnosti povrchu vozovky) a/nebo poruch vozovek → 4.3,
- vyhodnocení parametrů provozní způsobilosti a/nebo druhu a rozsahu poruch, případně únosnosti vozovky podle klasifikační stupnice; vyhodnocení je podkladem pro převzetí nové vozovky nebo reklamaci v záruční době a dále pro rozhodnutí o provedení běžné údržby či údržby nebo opravy → 4.4,
- odhad nákladů na údržbu nebo opravu jednotlivých úseků, které nesplňují požadavky provozní způsobilosti a/nebo vykazují nepřiměřený výskyt poruch co do druhu nebo rozsahu → 7.1,
- stanovení časového plánu údržby nebo opravy jednotlivých úseků optimalizací s ohledem na celospolečenský přínos návrhů oprav a využití dostupného objemu finančních prostředků určených na údržbu a opravy spravované sítě PK s ohledem na nehodovost, na správní, hospodářská a jiná hlediska → 7.2,
- v případě, že správce nezajišťuje běžnou údržbu vlastními prostředky, zpracuje nebo zajistí zadávací dokumentaci na její provedení.

Zodpovědnost za uvedený postup má správce sítě PK.

3.2 Projektová úroveň

3.2.1 Postup návrhu údržby nebo opravy vybraných úseků PK

Na základě zpracovaného plánu údržby nebo opravy jednotlivých úseků PK správce zadává diagnostický průzkum a zpracování dokumentace, která je podkladem pro údržbu, opravu nebo rekonstrukci vozovky. Postup činností je schematicky znázorněn v obrázku 1.

3.2.2 Zadávací dokumentace stavby

Při zpracování zadávací dokumentace údržby nebo opravy je nutno:

- soustředit všechny dosavadní podklady, které vedly k plánování údržby nebo opravy,
- zajistit zpracování diagnostického průzkumu a zadávací dokumentace stavby v těchto krocích:
 - zpracování záznamu poruch se stanovením lokality, druhu a rozsahu poruch → 4.3,
 - podle druhu poruch posouzení únosnosti vozovky, provedení a vyhodnocení vrtaných a kopaných sond pro stanovení příčin poruch → 5.1 a 5.2,
 - provedení a vyhodnocení zaměření vozovky a jejího nejbližšího okolí, zohlednění možnosti úpravy příčných a podélných sklonů a vyrovnání vozovky → 5.3,
- uvážit pro návrh údržby nebo opravy vhodné a dostupné technologie → 6,
- provést ekonomické vyhodnocení různých variant technologií oprav → 7.1,
- provést návrh opravy jednotlivých úseků a jejich částí a zpracovat zadávací dokumentaci stavby (opravy PK),

- stanovit požadavky a podmínky pro zpracování nabídky údržby nebo opravy → 2.3.5.

Výsledky diagnostického průzkumu jsou součástí nebo podkladem zadávací dokumentace stavby. Diagnostický průzkum je třeba zadat dříve nebo současně se zadáním zpracování PDPS nebo DOS. Je nutná spolupráce projektanta a diagnostika, neboť potřeba zlepšení PK (jako jsou místní úpravy pro zlepšení bezpečnosti silničního provozu a chodců, rozšíření vozovky, zlepšení podélné rovnosti a příčných sklonů vozovky nebo omezená možnost zvýšení výškové úrovně povrchu) podstatně ovlivňuje návrhy údržby nebo opravy včetně použitých technologií.

Zodpovědnost za provedené práce má správce PK. Práce provádí organizace a osoby podle 2.3.2 a 2.3.4.

POZNÁMKA 1 – Veškeré podklady, které vedly k plánování údržby nebo opravy D, R a silnic I. třídy a jsou k dispozici v ISSDS ČR u ŘSD ČR, odboru SDB musí být zpřístupněny diagnostické organizaci s tím, že zjištěné charakteristiky konstrukce vozovky budou následně předány SDB, viz příloha 7.

POZNÁMKA 2 – Rozsah zadávací dokumentace stavby (ZDS) je stanoven v § 44 zákona 137/2006 Sb., o veřejných zakázkách, v platném znění.

4 Podklady pro síťovou úroveň

Podklady pro plánování údržby nebo opravy musí vycházet ze zatřídění PK, dopravního zatížení, parametrů provozní způsobilosti, poruch vozovky a dopravní nehodovosti. Podklady se zpravidla zpracovávají v rámci SHV, viz příloha 2.

4.1 Zatřídění PK

Klasifikace porušení vozovky a následný návrh údržby nebo oprav je založen na návrhové úrovni porušení PK, která se odvozuje z dosavadního rozřídění PK podle tabulky 2.

Tabulka 2 – Návrhové úrovně porušení vozovky v závislosti na dosavadním rozřídění pozemních komunikací s očekávaným dopravním zatížením

| Návrhová úroveň porušení vozovky | Zatřídění PK ČSN 73 6101, ČSN 73 6110 | Očekávaná třída dopravního zatížení ČSN 73 6114, Z1 |
|----------------------------------|-------------------------------------------------------------------------------------------------------------|--------------------------------------------------------|
| D0 | Dálnice, rychlostní silnice, rychlostní místní komunikace, silnice I. třídy | S, I, II, III |
| D1 | Silnice II. a III. třídy, sběrné místní komunikace, obslužné místní komunikace, odstavné a parkovací plochy | III, IV, V a VI |
| D2 | Obslužné místní komunikace, nemotoristické komunikace, odstavné a parkovací plochy | V, VI |
| | Dočasné komunikace a účelové komunikace | IV až VI |

4.2 Dopravní zatížení

Dopravní zatížení PK je vyjádřeno počtem opakovaných zatížení těžkými nákladními vozidly (TNV). Dopravní zatížení je rozděleno do tříd dopravního zatížení podle tabulky 3 ČSN 73 6114, Z 1. Podkladem jsou výsledky sčítání dopravy v ČR, zejména průměrná denní intenzita těžkých nákladních vozidel TNV_o . Tuto intenzitu je třeba upravit na charakteristickou hodnotu denní intenzity dopravy TNV_k uvážením průměrného ročního růstu dopravy v návrhovém období. Pro výpočet stanovení únosnosti je také třeba znát celkový počet

přejezdů TNV_{cd} nebo celkový počet přejezdů návrhových náprav N_{cd} za návrhové období. V příloze 5 těchto TP se uvádí upravené tabulky A.1 a A.2 TP 170 a přesnější výpočet dopravního zatížení konkrétní PK z dostupných charakteristik silničního provozu.

4.3 Sledování stavu vozovek sítě PK

4.3.1 Provozní způsobilost

Jednotlivé parametry provozní způsobilosti se stanovují a vyjadřují:

- podélnou nerovností povrchu vozovky podle ČSN 73 6175:
 - mezinárodním indexem nerovnosti IRI,
 - mírou nerovnosti povrchu vozovky C,
- příčnou nerovností podle ČSN 73 6175:
 - hloubkou vyjetých kolejí R, případně i hloubkou vody W podle ČSN EN 13036-8.
- protismykovými vlastnostmi povrchu vozovky podle ČSN 73 6177:
 - součinitelem tření f_p nebo f_b ,
 - střední hloubkou profilu povrchu vozovky (makrotextura) MPD³,
 - součinitelem tření povrchu vozovky zjištěným kyvadlem PTV (mikrotextura) u PK s dovolenou rychlostí 50 km·h⁻¹ a nižší,
 - střední hloubkou textury povrchu vozovky zjištěné odměrnou metodou MTD (makrotextura) u PK s dovolenou rychlostí 50 km·h⁻¹ a nižší.

4.3.2 Poruchy

Sběr poruch se provádí podle TP 82 Katalog poruch netuhých vozovek:

- záznamem poruch,
- obrazovým záznamem (videozáznam, sekvenční snímkování apod.) a následným vyhodnocením lokalizace druhu a rozsahu poruch.

4.3.3 Únosnost

Měření únosnosti vozovky se provádí rázovým zařízením podle 5.1.1.1. Na základě požadavků jednotlivých správců PK je možno pro plánování údržby nebo opravy úseků vozovek (viz tabulky 4 a 6, klasifikace 3 nebo 4) provést měření deflektografem (měření se provádí a vyhodnocují podle přílohy 8).

4.3.4 Dopravní nehodovost

Pro stanovení potřeby údržby nebo opravy se dále použijí údaje o dopravní nehodovosti z databází Policie ČR, které ovlivní prioritu plánování a provedení údržby nebo opravy z důvodu snížení počtu a následků dopravních nehod.

³ Hodnoty PTV, MTD a MPD charakterizují protismykové vlastnosti povrchu vozovky jen částečně; je-li dobrá makrotextura, nemusí být dobré protismykové vlastnosti (jsou znehodnoceny ztrátou mikrotextury ohlazením kameniva); je-li makrotextura velmi nízká, jsou obvykle nevyhovující i protismykové vlastnosti (s výjimkou kameniv s příznivou mikrotexturou a nízkou ohladitelností). Před návrhem údržby protismykových vlastností povrchu vozovky se u úseků PK s dovolenou rychlostí vyšší než 50 km·h⁻¹ musí hodnocení upřesnit měřením součinitele tření. V případě nehodového úseku je třeba provést posouzení podle 5.3.

4.3.5 Zpracování výsledků měření

Lokalizace všech podkladů k plánování údržby nebo opravy vozovek musí být provedena buď v uzlovém lokalizačním systému nebo v provozním staničení komunikací, tj. z podkladů centrální evidence ISSDS ČR. Je přínosem, když je lokalizace doplněna také výskytem význačných míst (mosty, začátky a konce obcí, autobusové zastávky apod.) pro snadnou orientaci na úsecích PK.

Při detailním posuzování jednotlivých dílčích úseků může být použito lokální staničení podle podkladů správce PK.

4.4 Posouzení stavu vozovek pro plánování údržby nebo oprav

Posouzení parametrů provozní způsobilosti je vázáno na jejich rozdílný vliv na bezpečnost a komfort silničního provozu.

O bezpečnosti silničního provozu rozhodují mimo jiné uspořádání PK a protismykové vlastnosti povrchu vozovky. V nehodových lokalitách se požadují přísnější požadavky, tj. vyšší hodnota součinitele tření po celou dobu užívání povrchu PK.

V místech s dovolenou rychlostí $> 50 \text{ km}\cdot\text{h}^{-1}$ se po celou dobu užívání povrchu PK požadují parametry nerovnosti přísnější než na PK s dovolenou rychlostí nižší.

Jednotlivá měření parametrů provozní způsobilosti se zpravidla statisticky zpracovávají a vytvářejí se sekce, na nichž se hodnoty naměřených veličin statisticky významně nemění. Charakteristické hodnoty provozní způsobilosti dané sekce jsou průměrné hodnoty. Obvykle se vyhodnocují sekce délky 20 m (protismykové vlastnosti a podélné nerovnosti povrchu vozovky) a návrh technologie údržby nebo opravy se hodnocení provozní způsobilosti na jednotlivých sekcích přizpůsobuje.

Jednotlivé parametry provozní způsobilosti se hodnotí číselnými klasifikačními stupni podle tabulky 3 a 5.

Číselné klasifikační stupně mají návaznost na bezpečnost a komfort silničního provozu a mají různé využití při posuzování vozovky, návrhu a provedení údržby nebo opravy. V tabulkách 4 a 6 jsou použity různé klasifikační stupně:

- 1 nebo 2 – pro novou vozovku, jsou to parametry kontrolní zkoušky při převzetí stavby,
- 2 nebo 3 – pro konec záruční doby; délka záruční doby odpovídá smluvním podmínkám a minimální délka záruční doby je uvedena v TKP kapitola 1, příloha 7, tab. 1 nebo ve smlouvách o dílo podle TKP, které pokrývají jednotlivé technologie obrusných vrstev, nebo podle ZTKP, v kterých mohou být záruční doby změněny (zpravidla prodlouženy).
- 3 nebo 4 – pro kontrolu stavu v průběhu užívání, kdy se provádí běžná údržba obrusné vrstvy vozovky, přičemž při hodnocení spodní meze klasifikačního stupně se připravuje zadání údržby nebo zadávací dokumentace stavby (opravy).
- 4 nebo 5 – PK nesplňuje požadavky provozní způsobilosti, je třeba provést údržbu nebo opravu vozovky. Do doby údržby nebo opravy je nutné úsek PK označit dopravními značkami.

4.4.1 Posouzení protismykových vlastností povrchu vozovky

Naměřené protismykové vlastnosti se hodnotí klasifikačními stupni podle tabulky 3 a splnění klasifikace se požaduje podle tabulky 4.

Tabulka 3 – Hodnocení protismykových vlastností a textury povrchu vozovky

| Klasifikační stupeň Zkušební metody | 1 | 2 | 3 | 4 | 5 |
|--------------------------------------------------------------------------------------------------------------------------|-------------|--------------------|--------------------|--------------------|-------------|
| Součinitel podélného tření F_p , zařízení TRT pro měřicí rychlost $60 \text{ km}\cdot\text{h}^{-1}$ ¹ | $\geq 0,60$ | 0,59 – 0,52 | 0,51 – 0,44 | 0,43 – 0,36 | $\leq 0,35$ |
| Součinitel tření zjištěný kyvadlem, PTV ² | $\geq 0,70$ | 0,69 – 0,60 | 0,59 – 0,50 | 0,49 – 0,40 | $\leq 0,39$ |
| Střední hloubka textury zjištěná odměrnou metodou, MTD ^{2,3} | $\geq 0,75$ | 0,74 – 0,60 | 0,59 – 0,50 | 0,49 – 0,38 | $\leq 0,37$ |
| Střední hloubka profilu MPD, ^{2,3} | $\geq 0,69$ | 0,68 – 0,50 | 0,49 – 0,37 | 0,36 – 0,22 | $\leq 0,21$ |

Poznámky:

¹ V souladu s ČSN 73 6177 A.1.3 se musí výsledky měření součinitele podélného F_p a bočního tření F_b naměřené jiným měřicím zařízením než národním referenčním měřicím zařízením přepočítat pomocí převodního vztahu zjištěného podle TP 207 na úroveň hodnot národního referenčního zařízení TRT.

Podrobnější hodnocení protismykových vlastností pro měřicí rychlosti $40 \text{ km}\cdot\text{h}^{-1}$ až $120 \text{ km}\cdot\text{h}^{-1}$ je uvedeno v příloze A, tabulce A.4 ČSN 73 6177.

² Měření je vhodné jen u PK s dovolenou rychlostí $50 \text{ km}\cdot\text{h}^{-1}$ a nižší. Pro závazné posouzení protismykových vlastností povrchu vozovky před návrhem údržby nebo opravy je třeba použít dynamické i měřicí zařízení pro zjišťování součinitele tření.

³ Pokud je $\text{MTD} < 0,2$, pak $\text{MPD} = 0$.

Tabulka 4 – Požadovaná klasifikace hodnocení protismykových vlastností a textury povrchu vozovky

| Klasifikační stupeň | 1 | 2 | 3 | 4 | 5 |
|--------------------------------------------------------------------|---|---|---|---|---|
| F_p, PTV ¹ | | | | | |
| Požadavek na zvýšené protismykové vlastnosti ² | | | | | |
| D, R, RMK, Silnice, MK | | | | | |
| MTD^1, MPD^1 | | | | | |
| PK s dovolenou rychlostí > $50 \text{ km}\cdot\text{h}^{-1}$ | | | | | |
| PK s dovolenou rychlostí $\leq 50 \text{ km}\cdot\text{h}^{-1}$ | | | | | |

| | |
|--|---------------------------------------------------------------------------------------|
| | Přejímka povrchu vozovky pro uvedení úseku do provozu |
| | Posouzení povrchu vozovky na konci záruční doby |
| | Plán souboru opatření pro zvýšení protismykových vlastností povrchu vozovky |
| | Provedení opatření pro zvýšení protismykových vlastností povrchu vozovky ³ |

Poznámky:

¹ Měření textury lze pro posouzení protismykových vlastností použít jako závazné jen u PK s dovolenou rychlostí $50 \text{ km}\cdot\text{h}^{-1}$ a nižší za podmínky, že proběhne současně jak měření PTV, tak i měření MTD nebo MPD a oba parametry jsou hodnoceny minimálně klasifikačním stupněm 3. V ostatních případech je měření textury pouze orientační a pro závazné posouzení se musí použít dynamické měřicí zařízení pro zjišťování součinitele tření.

² Zvýšené protismykové vlastnosti se vyžadují na úsecích, kde je potenciálně vysoké riziko prodloužení brzdné dráhy a vzniku smyku:

- přechody pro chodce, úrovnňové železniční přejezdy a úrovnňové křižovatky (včetně okružních), včetně úseků délky 50 m v intravilánu a 100 m v extravilánu před nimi, resp. před hranicí křižovatky,
- směrové oblouky a větve křižovatek o poloměru menším než 250 m a to v místech, kde je návrhová případně dovolená rychlost vyšší než 60 km·h⁻¹ včetně úseků délky 50 m před začátkem nebo koncem směrového oblouku nebo větve křižovatky,
- klesání a stoupání větší než 8 % v úseku delším než 100 m.

³ Do doby provedení opatření se na úseku osadí dopravní značky A 8 Nebezpečí smyku s dodatkovou tabulkou E 6a Za mokra, případně se sníží nejvyšší dovolená rychlost jízdy dopravní značkou B20a Nejvyšší dovolená rychlost.

4.4.2 Posouzení nerovnosti povrchu vozovek

Měření podélné a příčné nerovnosti se hodnotí klasifikačními stupni podle tabulky 5 a splnění klasifikace se požaduje podle tabulky 6.

Tabulka 5 – Hodnocení podélné a příčné nerovnosti povrchu vozovky

| Klasifikační stupeň Parametr | 1 | 2 | 3 | 4 | 5 |
|--------------------------------------------------------------------------------|-----------------------------------------|---------------------------------------------|--------------------------|------------|--------|
| Podélná nerovnost pro úsek 20 m – mezinárodní index <i>IRI</i> (m/km) | ≤ 1,9 | 2,0 – 3,0 | 3,1 – 4,2 | 4,3 – 6,3 | > 6,3 |
| – Míra nerovnosti <i>C</i> (10 ⁻⁶ rad·m) | ≤ 0,9 | 1,0 – 2,2 | 2,3 – 4,6 | 4,7 – 10,0 | > 10,0 |
| Příčná nerovnost v měřeném profilu - hloubka vyjeté koleje <i>R</i> (mm) | < 5 (4) ¹ | (4) ¹ 5 – 10 (8) ¹ | (9) ¹ 11 – 22 | 23 – 35 | > 35 |
| - teoretická hloubka vody <i>W</i> | <i>W</i> < 8 mm – hodnocení vyhovující | | | | |
| | <i>W</i> ≥ 8 mm – hodnocení nevhovující | | | | |

Poznámky:

¹ Hodnota v závorce platí pro PK s dovolenou rychlostí vyšší než 90 km·h⁻¹.

Tabulka 6 – Požadovaná klasifikace podélných nerovnosti povrchu vozovky

| Klasifikační stupeň | 1 | 2 | 3 | 4 | 5 |
|-----------------------------------------------------|----------------------|---|---|---|---|
| Nerovnosti | <i>C, IRI</i> | | | | |
| PK s dovolenou rychlostí > 50 km·h ⁻¹ | | | | | |
| PK s dovolenou rychlostí ≤ 50 km·h ⁻¹ | | | | | |

| | |
|--|---------------------------------------------------------------------------------------|
| | Přejímka povrchu pro uvedení vozovky do provozu ¹ |
| | Posouzení povrchu na konci záruční doby ² |
| | Plán souboru opatření pro zvýšení provozní způsobilosti povrchu vozovky |
| | Provedení opatření pro zvýšení provozní způsobilosti a únosnosti vozovky ³ |

Poznámky:

¹ Při vyhodnocení měření podélné nerovnosti pro přejímku povrchu před uvedením vozovky do provozu se připouští pro PK s dovolenou rychlostí 90 km·h⁻¹ a nižší maximálně 5 % hodnot *C* nebo *IRI*

vyšších než klasifikační stupeň 1 ($C = 1$ a $IRI = 1,9$), nesmí však překročit hodnotu poloviny rozpětí klasifikačního stupně 2, což je u C hodnota 1,6 a u IRI hodnota 2,5.

² Do doby provedení opatření se na úseku osadí dopravní značky A 7 Nerovnost vozovky, případně se sníží nejvyšší dovolená rychlost jízdy dopravní značkou B 20a.

4.4.3 Posouzení poruch vozovky

Poruchy vozovek sbírané a vyhodnocené podle TP 82 umožní hodnocení vozovky zařazením do klasifikačních stupňů a jejich použití podle tabulky 7.

PK jsou zde rozděleny podle návrhové úrovně porušení v souladu s tabulkou 2. Rozsah poruch je vyjádřen procentem porušené plochy jízdního pruhu nebo jízdního pásu každého dílčího úseku vozovky (podle metody sběru poruch v souladu s TP 82).

Délky příčných a podélných trhlin úzkých a širokých jsou na plochu převedeny uvážením šířky dotčené plochy 0,5 m a trhliny rozvětvené pak uvážením šířky 1 m.

Pokud se v krytu vyskytují výtluky, je třeba na základě prohlídek PK prováděných podle jejich významu (pro D, R každý pracovní den až čtvrtletně pro silnice III. třídy, viz vyhl. 104/1997 Sb.) provést jejich vysprávkou.

4.4.4 Plánování údržby nebo opravy na základě poruch vozovky

Plánování údržby nebo opravy je třeba zajistit v době zařazení poruch do klasifikačního stupně 4 podle tabulky 7. Znamená to, že do klasifikačního stupně 3 včetně se dává přednost běžné údržbě porušených míst (prodlužuje se životnost obrusné vrstvy v lokálních místech) a při výskytu větších ploch s konstrukčními poruchami se přistupuje k návrhu údržby nebo opravy včetně řešení lokálních konstrukčních nedostatků.

Při výskytu poruch konstrukce vozovky (síťové trhliny s poklesy, hrboly, plošné deformace vozovky, případně až prolomení vozovky) je nutno plánovat opravu některou z technologií přiřazenou k těmto poruchám. Návrh opravy se provede na základě diagnostického průzkumu (viz kapitola 5) podle kapitoly 6 a přílohy 6.

Plánování údržby nebo opravy se pro sítě PK obvykle provádí pomocí SHV, viz příloha 2.

Tabulka 7 - Klasifikační zařazení rozsahu skupin poruch vozovek v závislosti na návrhové úrovni porušení

| Skupina poruch podle TP 82 | Pozn. | Přípustné % porušené plochy v závislosti na návrhové úrovni porušení D pro | | | | | | | | | | | | | | |
|--------------------------------------------------------------------|--------------------------------------------------------------------------------------------------------------------------------------------------------------------------------------------|----------------------------------------------------------------------------|----|----|-------------------|-----|-----|----------------|-----|----|-----------------|-----|----|----------------|------|-----|
| | | přejímku | | | běžnou údržbu | | | | | | údržbu a opravu | | | | | |
| | | 1 ^a | | | 2 ^{a, b} | | | 3 ^a | | | 4 ^a | | | 5 ^a | | |
| | | D0 | D1 | D2 | D0 | D1 | D2 | D0 | D1 | D2 | D0 | D1 | D2 | D0 | D1 | D2 |
| Ztráta asfaltového tmelu a kaverny v obrusné vrstvě | 1 | 0 | 0 | 0 | 1 | 3 | 5 | 5 | 10 | 20 | 10 | 25 | 50 | >10 | >25 | >50 |
| Ztráta makrotextury (pocení, vystoupení tmelu) | | 0 | 0 | 0 | 1 | 3 | 5 | 5 | 10 | 20 | 10 | 25 | 50 | >10 | >25 | >50 |
| Koroze kalové vrstvy, ztráta kameniva z nátěru | 2 | 0 | 0 | 0 | 1 | 3 | 5 | 5 | 10 | 20 | 10 | 25 | 50 | >10 | >25 | >50 |
| Hloubková koroze obrusné vrstvy | | 0 | 0 | 0 | 1 | 1 | 3 | 2 | 5 | 10 | 5 | 10 | 20 | >5 | >10 | >20 |
| Výtluky | 3 | 0 | 0 | 0 | 0 | 0,1 | 0,5 | 0 | 0,3 | 1 | 0 | 0,5 | 1 | >0 | >0,5 | >1 |
| Vysprávký | | 0 | 0 | 0 | 0,1 | 3 | 5 | 1 | 10 | 15 | 5 | 20 | 30 | >5 | >20 | >30 |
| Trhliny úzké, nepravidelné a mozaikové | | 0 | 0 | 0 | 1 | 3 | 5 | 2 | 5 | 15 | 5 | 15 | 30 | >5 | >15 | >30 |
| Trhliny široké příčné (četnost na 100 m délky) | | 0 | 0 | 0 | 1 | 2 | 5 | 2 | 5 | 10 | 5 | 10 | 20 | >5 | >10 | >20 |
| Trhliny rozvětvené (četnost na 100 m délky) | 4 | 0 | 0 | 0 | 0 | 1 | 2 | 1 | 2 | 5 | 3 | 5 | 10 | >3 | >5 | >10 |
| Trhliny síťové | | 0 | 0 | 0 | 0 | 1 | 3 | 0,5 | 3 | 10 | 2 | 10 | 20 | >2 | >10 | >20 |
| Poklesy, místní, příčné a podélné hrboly, plošné deformace vozovky | 5 | 0 | 0 | 0 | 0 | 1 | 3 | 1 | 3 | 10 | 3 | 10 | 20 | >3 | >10 | >20 |
| Prolomení vozovky | | 0 | 0 | 0 | 0 | 0 | 0 | 0 | 0,1 | 1 | 0,1 | 1 | 5 | >0,1 | >1 | >5 |
| Poznámky | | | | | | | | | | | | | | | | |
| 1 | Chyba při výrobě a pokládce směsi (viz TP 82) – porucha neovlivňuje provozní způsobilost, o údržbě a opravě rozhoduje kvalitativní vývoj, vývoj k hloubkové korozi, výtlukům a vysprávkám. | | | | | | | | | | | | | | | |
| 2 | O údržbě nebo opravě povrchu zkorodovaného EKZ, EMK nebo uvolněného kameniva z nátěru rozhoduje snížení protismykových vlastností nebo hloubková koroze povrchu. | | | | | | | | | | | | | | | |
| 3 | Výtluky jsou na komunikacích v návrhové úrovni D0 nepřijatelné, potřeba údržby nebo opravy je dána plochou vysprávek. | | | | | | | | | | | | | | | |
| 4 | Rozvětvené trhliny lze započítat do rozsahu síťových trhlin v ploše dané šířkou vozovky a šířkou rozvětvené trhliny (obvykle 1 m). | | | | | | | | | | | | | | | |
| 5 | Poruchy konstrukce, jejich výskyt vede k opravám zesílením, recyklací a rekonstrukcí, je nutný diagnostický průzkum. | | | | | | | | | | | | | | | |
| ^a | Klasifikační stupeň. | | | | | | | | | | | | | | | |
| ^b | Maximální přípustné hodnoty v záruční době – odstraňuje zhotovitel. | | | | | | | | | | | | | | | |

5 Podklady pro projektovou úroveň

Východiskem pro návrh údržby nebo opravy v projektové úrovni jsou všechny získané podklady pro síťovou úroveň nebo podklady z centrální evidence PK ISSDS ČR:

- návrhová úroveň porušení, rychlost silničního provozu, požadavky na zvýšené protismykové vlastnosti povrchu vozovky,
- dopravní zatížení,
- provozní způsobilost,
- dopravní nehodovost,
- poruchy vozovek,
- případně únosnost podle 4.3.3

zpracované a vyhodnocené, jak je uvedeno v kapitole 4.

Tyto podklady je třeba doplnit o dokumentaci skutečného provedení stavby (PK, předchozí opravy vozovky) nebo jinými podklady nebo informacemi, které mohou upřesnit následující práce směřující k návrhu opravy.

Pro návrh údržby nebo opravy se tyto podklady doplňují diagnostickým průzkumem, posouzením z hlediska bezpečnosti dopravy a zaměřením PK pro možné zlepšení neproměnných parametrů nebo kapacity a bezpečnosti PK.

Diagnostický průzkum se zaměřuje zejména na:

- aktualizaci záznamu poruch,
- měření a posouzení únosnosti vozovky a
- provedení vrtaných a kopaných sond ke stanovení skladby konstrukce vozovky a odběru vzorků pro laboratorní zkoušky.

Zjištěné výsledky o vrstvách vozovky a případně o jejich složení budou podkladem pro aktualizaci registru konstrukcí vozovek v ISSDS ČR v souladu s přílohou 7.

Z těchto provedených a vyhodnocených diagnostických a laboratorních prací se následně navrhuje údržba a oprava různými vhodnými technologiemi zaměřenými zejména na využití vrstev vozovky a jejich materiálů.

Do návrhu může také zasáhnout posouzení bezpečnosti, se zaměřením na nehodové úseky. Analýzou těchto úseků z hlediska bezpečnosti silničního provozu se mohou navrhnout na PK také opatření, která přispějí ke snížení nehodovosti (úpravy rozhledů, rozšíření, zúžení nebo úprava detailního vedení PK). Takové návrhy opatření mohou doplnit nebo změnit požadavky na návrh údržby nebo oprav.

Zaměření PK umožní úpravu šířek, rovnosti, příčných sklonů nebo oblouků a úprav odvodnění a celého zemního tělesa a také výrazně ovlivní výběr technologií pro opravu vozovek zejména vyloučením některých technologií.

5.1 Únosnost vozovky

Měření únosnosti vozovky se provádí pouze rázovými zařízeními (deflektometrem FWD) v souladu s ČSN 73 6192, metoda A.

Výstupem z měření na daném místě specifikovaném vyskytující se poruchou vozovky jsou hodnoty průhybu v závislosti na vzdálenosti od středu zatížení (průhybová čára) pod definovaným zatížením charakterizujícím účinek zatížení těžkými nákladními vozidly.

Naměřená průhybová čára je veličina podléhající vlivům teploty, vlhkosti a náhodným vlivům vrstev vozovky a podloží.

5.1.1 Stanovení bodů pro měření únosnosti vozovky

5.1.1.1 V návaznosti na účel měření je třeba volit optimální vzdálenost mezi jednotlivými zkušebními místy. Maximální doporučená vzdálenost měřicích bodů je:

1. 25 m při návrhu zesílení nebo opravě vozovek s konstrukčními poruchami při měření v nejvíce zatíženém pruhu vícepruhových komunikací nebo střídavě v obou pruzích dvoupruhových komunikací (kdy je vzdálenost mezi zkušebními místy 50 m v daném jízdním pruhu, uspořádání viz ČSN 73 6192) nebo v jízdním pruhu dvoupruhových komunikací, který vykazuje větší rozsah poruch kvalitativně významnějších (poruchy konstrukce vozovky); měření musí být pokryty všechny typy poruch, které mohou mít vliv na únosnost vozovky a návrh opravy,
2. 100 m při posuzování vozovky pro rozhodnutí o provedení údržby nebo opravy (pro síťovou úroveň) nebo v případě jinak prokázané dostatečné únosnosti vozovky v nejvíce zatíženém jízdním pruhu nebo v pruhu, který vykazuje větší rozsah poruch kvalitativně významnějších; měření musí charakterizovat typy poruch i neporušená místa,
3. 250 m pro rozhodnutí o provedení údržby vozovky nebo opravy (pro síťovou úroveň) a v případě výsledků měření bez výraznějších změn v nejvíce zatíženém jízdním pruhu.

5.1.1.2 Na samostatně posuzovaném zejména krátkém úseku je potřeba provést nejméně 10 měření.

5.1.2 Klimatické poměry

5.1.2.1 Klimatické poměry ovlivňují charakteristiky vrstev vozovky a podloží. Teplota výrazně ovlivňuje chování asfaltových vrstev. Promrznutí podloží způsobuje mrazové zdvihy, Změny vlhkosti zemin v podloží, zejména při jarním tání, ovlivňují modul pružnosti podloží.

5.1.2.2 Podle TP 170 je možno při posuzování vozovek a návrhu oprav uvažovat charakteristickou teplotu asfaltových vrstev 15 °C. Na tuto teplotu se opravují moduly pružnosti asfaltových vrstev při stanovení zbytkové doby životnosti a zesílení. Při přesnějších analýzách únosnosti vozovek se doporučuje použít všech teplot charakterizujících klimatická období podle ČSN 73 6114, změna 1 a TP 170.

5.1.2.3 Charakteristická hodnota indexu mrazu pro posouzení odolnosti vozovek z hlediska mrazu a tání se získá z obrázku B.1 nebo tabulky B.1 podle ČSN 73 6114, změna 1 a návrhová hodnota se stanovuje v závislosti na vystavení vozovky působení větrů, inverzním polohám a oboustranné zástavbě.

5.1.3 Vodní režim podloží

5.1.3.1 Vodní režim se hodnotí jako kapilární (velmi nepříznivý), pendulární (nepříznivý) a difuzní (příznivý).

5.1.3.2 Pro návrh zesílení se posouzení podloží a odolnosti vozovky proti škodám mrazem a táním odvozuje ze známého chování stávající vozovky a hodnocení vodního režimu se zjednodušuje, jak je uvedeno v 5.1.4.4 a 5.1.4.5 .

5.1.4 Charakteristiky podloží

5.1.4.1 Podloží se hodnotí modulem pružnosti, součinitelem příčného přetvoření zeminy (Poissonovo číslo) a namrzavostí.

5.1.4.2 Pro stanovení charakteristik podloží se může přímo použít TP 170 s využitím odběru vzorků prostřednictvím vrtaných nebo kopaných sond a laboratorních zkoušek pro zařídění zeminy, případně stanovení poměru únosnosti CBR.

5.1.4.3 Pro stanovení modulu pružnosti a Poissonova čísla se s výhodou použije měření únosnosti vozovek. Z hodnot naměřené průhybové čáry se s použitím výpočtových metod založených na řešení pružného vrstevnatého poloprostoru stanoví moduly pružnosti podloží. Při stanovení hodnot modulu pružnosti je třeba brát ohled na období měření, neboť stanovené moduly sezonně kolísají v závislosti na vlhkosti zejména jemnozrnných (nebezpečně namrzavých) zemin. Zvýšená vlhkost se v podloží vyskytuje také při porušených asfaltových vrstvách trhlinami a nerovnostmi a při nevyhovujícím povrchovém odvodnění. Obojí ovlivní stanovení modulu pružnosti podloží, ovšem odstraněním poruch vozovky a opravou odvodnění se odstraní dopad na snížený modul pružnosti podloží a může dojít k objemové změně podloží (smrštění nebo dohutnění po snížení vlhkosti zeminy). Tyto jevy musí diagnostik při výpočtu únosnosti a návrhu opravy, recyklace nebo rekonstrukce provedené na základě měření únosnosti odborně zvážit.

5.1.4.4 Jestliže vozovka vykazuje v období mrazu mrazové zdvihy místními hrboly s trhlinami doprovázející danou deformací asfaltových vrstev a v jarním období zdvihy mizí a dochází k místním poklesům, zvětšení plošných deformací a k rozvoji síťových trhlin, v tom případě pak vozovka nesplňuje požadavky ochrany před poruchami mrazem a táním. Souvislou opravu nebo rekonstrukci je třeba ještě posoudit z hlediska ochrany vozovky před promrzáním, přičemž toto podloží se považuje za nebezpečně namrzavé a vodní režim kapilární (viz 5.1.3).

5.1.4.5 Pokud vozovka v době mrazu nevykazuje mrazové zdvihy a na vozovce se nevyskytují konstrukční poruchy ani na okrajích vozovek jízdních pruhů (při nezpevněné krajnici), pak jsou požadavky odolnosti vozovek proti škodám mrazem a táním splněny.

5.1.5 Stanovení zbytkové doby životnosti vozovky

5.1.5.1 Stanovení zbytkové doby životnosti vozovky se použije pro rozhodnutí o opravě nebo údržbě.

5.1.5.2 Průhybové čáry pod zatížením se vyhodnocují použitím výpočtů podle teorie vrstevnatého poloprostoru. Podmínkou výpočtu jsou známé tloušťky vrstev vozovky (viz 5.2.2).

5.1.5.3 Iterační metodou výpočtu se stanovují moduly pružnosti jednotlivých vrstev vozovky a podloží tak, aby rozdíl mezi vypočtenou a naměřenou průhybovou čarou na jednotlivých pořadnicích průhybu nebyl větší než $\pm 5\%$.

5.1.5.4 Vypočtené moduly pružnosti asfaltových vrstev se opraví na návrhovou teplotu podle 5.1.2 ($15\text{ }^{\circ}\text{C}$). Zohlední se také vlivy vlhkosti na stanovený modul pružnosti podloží podle 5.1.4.

5.1.5.5 Tloušťky vrstev a opravené hodnoty modulu pružnosti vrstev vozovky a podloží pak slouží k výpočtu přetvoření vrstev vozovky a podloží. Z velikosti relativního protažení na spodním líci asfaltových vrstev a relativního stlačení povrchu podloží se vypočtou mezní počty přejezdů návrhových náprav:

$$N_{\text{lim}} = f(\varepsilon_i) \quad (5.1)$$

kde

N_{lim} je celkový mezní počet přejezdů návrhových náprav, návrhové nápravy,

ε_i je relativní protažení asfaltových vrstev na jejich spodním líci nebo relativní stlačení povrchu podloží.

5.1.5.6 Zbytková doba životnosti vozovky se stanoví z vypočteného nižšího N_{lim} stanoveného z posouzení asfaltových vrstev nebo podloží:

$$t_z = N_{lim} / N_{rd} \quad (5.2)$$

kde

t_z je zbytková doba životnosti vozovky, roky,

N_{lim} je mezní počet přejezdů návrhových náprav, návrhové nápravy,

N_{rd} je počet přejezdů návrhových náprav v průměrném roce návrhového období podle tabulek P5.1A, B nebo podle rovnice (P5.3) v příloze 5, návrhové nápravy/rok,

5.1.5.7 Pokud zbytková doba životnosti vozovky stanovená výpočtem je vyšší než 25 let, v hodnocení se uvádí pouze 25 let. Tyto hodnoty pak vstupují do vyhodnocení průměrné doby životnosti posuzovaného úseku vozovky.

5.1.5.8 Zatřídění zbytkové doby životnosti vozovky dílčího úseku (v podstatě únosnosti vozovky), která odpovídá tabulkám 3 až 7, je uvedeno v tabulce 8.

Tabulka 8 – Požadovaná klasifikace zbytkové doby životnosti vozovky

| Klasifikační stupeň | 1 | 2 | 3 | 4 | 5 |
|-------------------------------------------------------|--------------------------------|----------------|-----------------------------------------------------|-------|------------------------------|
| Zbytková doba životnosti vozovky t_z | 25 ¹ | 20 – 24 | 10 – 19 | 5 – 9 | < 5 |
| Požadovaná zbytková doba životnosti v době se použije | při uvedení vozovky do provozu | v záruční době | při provádění běžné údržby a údržby povrchu vozovky | | při provedení opravy vozovky |

Poznámka

¹ Pro nové konstrukce vozovky se podle TP 170 požaduje návrhová doba životnosti 25 let.

5.1.6 Stanovení zesílení vozovky

5.1.6.1 Při stanovení zesílení se používá stejný model pružného vrstevnatého poloprostoru a stejný postup jako při vyhodnocení zbytkové doby životnosti. Po stanovení zbytkové doby životnosti podle rovnic (5.1 a 5.2) se opět iteračními výpočty vozovky postupně přidává tloušťka zesilovacích vrstev vozovky s návrhovými moduly pružnosti tak, aby mezní počet opakování přejezdů návrhových náprav byl větší nebo se rovnal celkovému počtu přejezdů návrhových náprav za návrhové období:

$$N_{lim} \geq N_{cd} \quad (5.3)$$

kde

N_{lim} je celkový mezní počet přejezdů návrhových náprav podle rovnice (P5.5), návrhové nápravy,

N_{cd} je celkový počet přejezdů návrhových náprav podle tabulek P5.1A,B nebo rovnice (P5.4) v příloze 5, návrhové nápravy.

5.1.6.2 Návrh zesílení se provede výpočtovými programy v souladu s použitým měřicím zařízením.

5.1.6.3 Vypočtené zesílení se následně použije pro návrh opravy, zváží se úprava tloušťky s ohledem na frézování porušených vrstev (vrstvy porušené síťovými trhlinami se chovají jako dlažba nebo nestmelené vrstvy, tj. nepřispívají ke stanovení modulu pružnosti vrstvy a tudíž se o tloušťku porušené vrstvy trhlinami zvyšuje výpočet zesílení), zahrne se zvýšení

tloušťek při vyrovnání vozovky a návrh se upraví s ohledem na technologické zásady provádění vrstev.

5.2 Vrtané a kopané sondy vozovek

Odběr vzorků vrstev vozovky umožní vysvětlit příčiny poruch vozovky a získat doplňující podklady pro návrh opravy. Posouzením odebraných krytových vrstev se mohou stanovit příčiny jejich poruch, ztráty trvanlivosti obrusné vrstvy, odolnosti proti trvalým deformacím, smršťovacím trhlinám, ztrátě protismykových vlastností a případně se musí prokázat vhodnost znovupoužití materiálů konstrukčních vrstev a využití technologie recyklace na místě.

Odběr vzorků stmelенých vrstev se provádí jádrovými vývrty. Zjištění stavu a odběr vzorků u ostatních vrstev a podloží se provádí obvykle kopanou sondou, hloubkovým vývrtem, případně rýhou v příčném směru.

Stanovení a posouzení vlastností se provádí podle účelu, druhu poruch a předpokládaného návrhu opravy vozovky (např. se neposuzují vlastnosti vrstev v případě, že budou z jiných důvodů a poruch odstraněny).

Vyhodnocení odebraných vzorků vrstev vozovky a podloží, zejména krytů a stmelенých podkladních vrstev, musí provést způsobilá laboratoř ve smyslu části II/3 MP SJ-PK.

Zjištěné konstrukční vrstvy vozovek a jejich tloušťky se v souladu s přílohou 7 (viz P7.2.5) musí nahlásit do centrální evidence ISSDS ČR nebo předat správci.

5.2.1 Vzdálenosti mezi sondami nebo vývrty

5.2.1.1 Vzdálenost mezi sondážemi je závislá na změnách vlastností vozovky a podloží posuzovaného úseku, změny se projevují druhem a rozsahem poruch vozovky.

5.2.1.2 Vývrty a sondy musí být provedeny v takové četnosti, aby byly dokumentovány příčiny porušení vozovky a bylo prokázáno, že navrženou opravou se poruchy odstraní.

5.2.1.3 Průměrná vzdálenost sondáže má být nejvýše 150 m. U PK, kde byla zjištěna relativně větší homogenita vrstev vozovky, je možno provést vývrty nebo sondy v průměrných vzdálenostech 250 m.

5.2.1.4 Pokud se podaří identifikovat příčiny poruch, je možno snížit odběr na nejméně 3 vývrty stmelенých vrstev a 1 kopanou sondu na 1 km opravované komunikace.

5.2.1.5 Poruchy trvalými deformacemi krytu (nevyhovující charakteristika podélné a příčné nerovnosti) vyžadují provedení vývrťů a posouzení směsí do hloubky až 180 mm (případně na celou tloušťku asfaltových vrstev, pokud jsou tloušťky nižší) s určením vrstev, které jsou příčinou trvalé deformace.

5.2.1.6 Při provádění sond a vývrťů musí být brán ohled na získání dostatečného množství materiálů pro následné laboratorní zkoušky.

5.2.2 Sondy a vývrty pro posouzení únosnosti vozovek

5.2.2.1 K posouzení únosnosti na základě měření průhybových čar rázovým zařízením je třeba vždy znát:

- druh krytu (asfaltová směs, penetrační makadam, nátěr, dlažba, šterkový kryt),
- druh podkladní vrstvy (asfaltové směsi, celoasfaltová vozovka, překrytý cementobetonový kryt, cementem stmelенé podklady a podklady z nestmelенého kameniva),
- neexistenci ochranné vrstvy nebo její kontaminaci jemnozrnným podložím (pro posouzení odolnosti proti účinku mrazu a tání a posouzení podloží podle 5.1.3),

tloušťky jednotlivých vrstev.

5.2.2.2 K posouzení únosnosti vozovky na základě měření podle odstavců 2 a 3 v 5.1.1.2 je možno použít údajů o vrstvách vozovky z centrální evidence ISSDS ČR.

5.2.2.3 Čím přesnější má být vyhodnocení únosnosti vozovky (zbytkové doby životnosti vozovky a návrhu opravy), tím přesněji musí být známy tloušťky vrstev v rozdělení nejméně na vrstvy:

- asfaltové,
- cementem stmelené,
- z nestmelého kameniva.

5.2.2.4 Z moderních nedestruktivních metod lze orientačně jako vyhledávací měření použít stanovení tloušťek vrstev měřením pomocí georadaru. Měření umožní stanovit místa vývrťů a sond a snížit jejich počet.

5.2.3 Vývrty pro posouzení poruch asfaltových vrstev

5.2.3.1 Na odebraných vývrtech pro posouzení příčin nevyhovujících parametrů provozní způsobilosti, únosnosti vozovky a poruch asfaltových krytů se stanovuje:

- tloušťka jednotlivých asfaltových vrstev vozovky,
- spojení vrstev vozovky,
- čára zrnitosti, mezerovitost, obsah a případně vlastnosti pojiva a kameniva v posuzovaných vrstvách.

5.2.3.2 Tloušťka vrstev na vývrtech se stanovuje měřením podle ČSN EN 12697-36.

5.2.3.3 Nespojení asfaltových vrstev se zaznamená při odběru vývrťu a spojení se stanoví zkouškou stříhem na spoji vrstev podle ČSN 73 6160 a hodnotí se podle tabulky 15 ČSN 73 6121.

5.2.3.4 Složení asfaltové směsi se posuzuje rozbořem extrakcí podle ČSN EN 12697-1, ČSN EN 12697-2 a ČSN EN 12697-36. Mezerovitost směsi se stanoví podle ČSN EN 12697-5+A1, -6, -8 a vyhodnocuje se podle příslušných technických předpisů pro danou vrstvu (ČSN EN, ČSN, TP a TKP).

5.2.3.5 Druh pojiva se stanovuje pro návrh recyklace vrstvy za horka a v případě pochybnosti pro posouzení příčin vzniku mrazových, nepravidelných a mozaikových trhlin. Stanovují se podle ČSN EN 1426 a ČSN EN 1427 a porovnávají se s ČSN EN 12691 a ČSN EN 14023.

5.2.3.6 Druh kameniva se stanovuje v případě pochybností při stanovení odolnosti proti trvalým deformacím krytu (stanovení obsahu těžného kameniva) nebo při nevyhovujících protismykových vlastnostech (provede se zkouška ohladitelnosti kameniva podle ČSN EN 1097-8). Výsledky zkoušek se posuzují podle příslušných předpisů pro daný typ krytu. Vývoj protismykových vlastností lze stanovit na odebraném vzorku krytové vrstvy měřením v zařízení Wehner/Schulze podle připravované evropské normy.

5.2.3.7 Posouzení vývrťů pro návrh technologie recyklace za horka na místě (technologíí REMIX a REMIX-PLUS) se před prováděním recyklace doplňuje návrhem úpravy asfaltové směsi (přidáním předobalené směsi kameniva).

5.2.3.8 Pro evidenci vozovek s dehtovými pojivy se určí přítomnost dehtu a postupuje se podle přílohy 7 těchto TP.

5.3 Doplnující podklady

5.3.1.1 Při zpracování záznamu poruch a projektové dokumentace je nutno také posoudit stav a funkčnost povrchového odvodnění.

5.3.1.2 Mezi neopomenutelné podklady pro návrh oprav také patří posouzení bezpečnosti a zaměření PK a jeho nejbližšího okolí. Tyto podklady omezují některé možné varianty návrhu opravy (vyloučí se možnost zesílení vozovky apod.) nebo některé varianty opravy rozšíří pro úpravy PK netýkající se pouze vozovky (rozšíření, úprava výšek, vyrovnaní v podélném i v příčném směru apod.).

6 Návrh údržby a oprav vozovky

Na základě zjištěných hodnot a klasifikace parametrů provozní způsobilosti (podle tabulek 3 až 6) a/nebo rozsahu jednotlivých poruch vozovky (podle tabulky 7) se síť PK rozdělí do jednotlivých úseků, které vytvoří seznam úseků:

- k provedení běžné údržby (viz 3.2.1),
- pro posouzení diagnostickým průzkumem a pro přípravu dokumentace údržby nebo opravy (viz 3.2.2) a k provedení opravy (případně údržby, není-li oprava třeba).

Takové rozdělení úseků lze při malém rozsahu sítě PK provádět ručně, pro síť PK se využívá systém hospodaření s vozovkou. Schéma jeho využití pro sledovanou síť PK od provedení PK až po návrh údržby nebo opravy je znázorněno v příloze 3.

Přechod mezi použitím běžné údržby a použitím údržby nebo opravy (tj. použitím technologií na omezených nebo souvislých plochách) je dán ekonomickým posouzením jak nákladů na provedení technologií, tak i nákladů silničního provozu (viz 7.1). V TP je toto rozhodování založeno na klasifikaci typu a plošného rozsahu poruch.

Výskyt poruch podle jejich závažnosti z hlediska údržby nebo opravy řeší tabulka 7. Na D, R a silnicích I. třídy jsou přípustné rozsahy různých poruch podstatně nižší, aby nedocházelo k častému omezení silničního provozu při provádění běžné údržby a údržba a oprava se navrhuje na delších úsecích. Naopak na silnicích v návrhové úrovni porušení D1 a D2 je pásmo poruch poměrně široké a běžná údržba je ekonomická až do celkově velkého výskytu poruch, zejména pokud se do plochy poruch zahrnou plochy s dříve provedenou běžnou údržbou (vysprávky výtluků). Také úseky pro návrh opravy mohou být krátké (např. desítky metrů) s tím, že opakovaným každoročním posuzováním se zohledňuje rychlost porušování v závislosti na místních podmínkách a zejména velikosti dopravního zatížení a rozhodnutí o opravě tak může být přiměřeně odkládáno.

Konkrétní návrh opravy (nebo údržby v případě, že oprava není nutná) je nutno provést na základě podkladů diagnostického průzkumu podle kapitoly 5. Opravu je vhodné navrhnout ve více technologických variantách a výběr optimální varianty technologie provést na základě ekonomického posouzení podle 7.1. O výběru varianty také rozhodují doplňující podklady podle 5.3.

6.1 Návrh běžné údržby

Běžná údržba musí odstranit poruchy snižující bezpečnost silničního provozu, zejména nerovnosti na malé ploše, a omezit vývoj poruch do konstrukce vozovky. V tabulce 9 je přehled poruch, technologií běžné údržby a technologických postupů běžné údržby.

Podrobná doporučení návrhu běžné údržby upřesňující a rozšiřující použití jednotlivých technologií na různá porušení jsou uvedena v příloze 6.

Tabulka 9 – Přehled poruch, příslušných technologií běžné údržby a technologických postupů

| Skupina poruch podle TP 82 | Technologie běžné údržby | Technologický postup |
|----------------------------------------------------------------------------------------------------------------------------------------------------------------------------|---------------------------------------------------------------------------------|----------------------------|
| Kaverny v obrusné vrstvě | Vysprávkky tryskovou ¹ metodou nebo nátěrovou vysprávkovou soupravou | TP 96, TKP 26 ¹ |
| Ztráta asfaltového tmelu | | |
| Ztráta kameniva z nátěru | | |
| Opotřebení kalové vrstvy | | |
| Hloubková koroze | | |
| Trhliny úzké nepravidelné | Utěsnění | TP 115 |
| Výtluky (a hloubková koroze) | Vysprávkky asfaltovou směsí | TKP 7 |
| Trhliny rozvětvené a mozaikové | | |
| Trhliny široké příčné, podélné, nepravidelné | Utěsnění | TP 115 |
| Trhliny síťové | Vysprávkky asfaltovou směsí | TKP 7 |
| Poklesy místní, příčné | | |
| Podélné trhliny a porušení podélných spár | Recyklací za horka | TP 209 |
| Jiné poruchy | Údržba krajnic | |
| ¹ Technologie se nesmějí použít pro údržbu asfaltových vrstev v záruční době, je nutno použít technologii se stejnou dobou životnosti, jako je porušená vrstva. | | |

6.2 Návrh údržby

Návrh údržby se podle těchto TP provádí na základě diagnostického průzkumu vozovky.

Lze připustit i rozhodnutí o údržbě pro zlepšení protismykových vlastností nebo podélné nerovnosti povrchu vozovky v síťové úrovni bez diagnostického průzkumu, ale musí být jistota, že doba životnosti nové obrusné vrstvy nebude stávající konstrukcí ovlivněna. Prokázání se provede jednak stanovením zbytkové doby životnosti vozovky (viz 4.3.3 a tabulka 8), která má být vyšší, než je předpokládaná doba životnosti obrusné vrstvy podle přílohy 4.

V tabulce 10 jsou uvedeny technologie údržby používané pro zlepšení protismykových vlastností a uvedených poruch vozovky.

Podrobněji jsou doporučení a omezení týkající se technologií údržby uvedena v příloze 6 včetně vzorových technologických listů 1 až 4.

6.3 Návrh opravy

Návrh opravy vyplývá z diagnostického průzkumu, který připraví rozhodnutí pro různé technologie odstraňující příčinu ztráty provozní způsobilosti a poruch vozovky.

Podrobné zpracování těchto návrhů opravy včetně upozornění na chyby a nedostatky diagnostiky, na konstrukční a technologické požadavky a jiná praktická doporučení jsou uvedena v příloze 6.

Pro návrh opravy jsou k dispozici technologické postupy v souladu s následujícím označením:

1. Výměna obrusné vrstvy
2. Výměna krytových vrstev
3. Recyklace za horka
4. Zesílení dlážděných vozovek
5. Zesílení okraje vozovky
6. Recyklace asfaltových vrstev za studena asfaltovou emulzí
7. Recyklace podkladních vrstev
8. Rekonstrukce vozovky

Tabulka 10 – Přehled poruch, příslušných technologií údržby a předpisů

| Provozní způsobilost a skupina poruch podle TP 82 | Technologie údržby | Předpis |
|------------------------------------------------------------------------------------------------------------|-------------------------------------------------------------------------------------------------------------|---------------------------------------------------------------------------------------------------------------------------------------------------|
| Ztráta protismykových vlastností povrchu vozovky | Nátěry Emulzní kalový zákryt Emulzní mikrokoberec Bezpečnostní protismykové úpravy povrchů vozovek | ČSN EN 12271, ČSN 73 6129, TKP 26 ČSN EN 12273, ČSN 73 6130, TKP 27 ČSN EN 12273, ČSN 73 6130, TKP 28 TP 213 |
| Ztráta asfaltového tmelu | Regenerační postřik | ČSN 73 6129 |
| Ztráta asfaltového tmelu | Nátěry Emulzní kalový zákryt Emulzní mikrokoberec | ČSN EN 12271, ČSN 73 6129, TKP 26 ČSN EN 12272, ČSN 73 6130, TKP 27 ČSN EN 12272, ČSN 73 6130, TKP 28 |
| Kaverny v obrusné vrstvě | | |
| Koroze (opotřebení) EKZ | | |
| Ztráta kameniva z nátěru | | |
| Hloubková koroze ¹ | | |
| Výtluky ¹ | Nátěry Emulzní kalový zákryt Emulzní mikrokoberec Asfaltový beton pro velmi tenké vrstvy | ČSN EN 12271, ČSN 73 6129, TKP 26 ČSN EN 12273, ČSN 73 6130, TKP 27 ČSN EN 12273, ČSN 73 6130, TKP 28 ČSN EN 13108-2, ČSN 73 6121, TKP 7 |
| Trhliny úzké nepravidelné ¹ | | |
| Trhliny široké příčné, podélné, nepravidelné ¹ | | |
| Trhliny rozvětvené a mozaikové ¹ | | |
| | | |
| ¹ POZNÁMKA: Poruchy se před provedením údržby ošetří technologiemi běžné údržby podle tabulky 9 | | |

7 Ekonomické posouzení a rozhodnutí o údržbě a opravách

7.1 Výběr technologie údržby nebo opravy

Při návrhu údržby nebo oprav každého jednotlivého úseku PK se bere v úvahu ekonomické posouzení navržené technologie. Vybere se ten technologický soubor prací údržby nebo oprav, který má při uvážení jeho předpokládané doby životnosti nejnižší průměrnou roční

cenu nebo náklady na provedení. Do ekonomického posouzení je nutné vzít v úvahu i náklady na řízení nebo odklon silničního provozu v době provádění údržby nebo oprav a je vhodné zahrnout i ztráty v silničním provozu v době provádění údržby nebo oprav (ztráta času, nehodovost).

Při výběru vhodné technologie se přihlíží k ekonomickým přínosům údržby nebo opravy:

- běžnou údržbu se doporučuje neodkládat, jakékoliv opožděné provedení běžné údržby je mnohem nákladnější (poruchy mají kvalitativní a kvantitativní vývoj).
- z technologií údržby a oprav se vybírá ta, která má minimální průměrnou roční cenu:

$$\text{prumCENA} = \text{CENA}/\text{ŽIVOTNOST} \quad (7.1)$$

kde

prumCENA je průměrná cena nebo náklady, Kč/rok,

CENA je celková cena nebo náklady na provedení údržby nebo oprav se zahrnutím nákladů na opatření pro regulaci dopravy, Kč,

ŽIVOTNOST je předpokládaná doba životnosti údržby nebo oprav při daném dopravním zatížení, roky.

Orientační doby životnosti jednotlivých technologií údržby a oprav jsou v příloze 4. Pro podrobnější posouzení si každý majetkový správce může připravit podobnou tabulku životností odpovídající místním klimatickým poměrům, úrovni a cenám prací jednotlivých místních zhotovitelů.

O výběru technologie mohou rozhodovat i jiná kritéria:

- důležitost PK – při vyšší důležitosti se dává přednost technologiím umožňujícím vyšší plnění provozní způsobilosti, větší trvanlivost a delší dobu životnosti krytu vozovky,
- rychlost výstavby – estetické, ekologické a jiné přínosy,
- technologická – místní a jiná omezení.

Pro optimalizaci návrhu údržby a oprav je možno také použít systém HDM-4. Pro hodnocení lze využít Metodický pokyn – Zásady pro hodnocení výhod a nevýhod asfaltových a cementobetonových technologií z hlediska jejich použití na dálnicích, rychlostních silnicích a silnicích I. třídy.

7.2 Kritéria optimalizace využití finančních prostředků na údržbu a opravy

Při plánování údržby nebo opravy dané sítě PK se upřednostní údržba nebo oprava některých úseků před druhými. Tento proces optimalizace musí být rovněž založen na ekonomických principech.

Prvotním cílem optimalizace je provedení vybrané údržby nebo opravy na těch úsecích, kde dochází k největším celkovým ztrátám v silničním provozu (ztráty v důsledku nehodovosti, zvýšené náklady uživatelů při snížené provozní způsobilosti, zvýšené spotřeby času a pohonných hmot, opotřebení vozidel a negativní vlivy na uživatele a okolí PK). Podle objemu finančních prostředků se tak navrhuje postupně údržba a opravy na důležitějších úsecích vozovek až na některé méně důležité úseky prostředky nezůstanou.

Jako kritéria optimalizace je možno použít podíl:

$$\text{prumCENA}/\text{PŘÍNOS} \quad (7.2)$$

kde

prumCENA je průměrná cena nebo náklady podle vzorce (7.1), Kč/rok,

PŘÍNOS je součet ztrát v silniční dopravě při snížené provozní způsobilosti a při provádění údržby nebo opravy. Ztráty v dopravě jsou ovlivněny celou řadou vlivů, které zatím nebyly sledovány a vyčísleny (na prvním místě ovšem je bezpečnost silničního provozu). Proto lze PŘÍNOS definovat intenzitou přejezdů vozidel po daném úseku PK a tím je dosaženo relativního porovnání přínosů platných stejně pro všechny PK v dané síti.

Optimalizaci údržby nebo opravy nehodových úseků je možno založit na hodnocení přínosů, které je možno vyčíslit s použitím statistiky nehod Policie ČR, která je předávána ŘSD ČR nebo je dostupná na portálu veřejné správy. Z údajů o počtu osob zraněných a usmrcených a o odhadnutých hmotných škodách lze stanovit i za několik let celospolečenské finanční ztráty na nehodovém úseku. Opatřením údržby nebo opravy nehodového úseku je možno předpokládat snížení následků nehod, tedy finanční přínos. Je možno také započítat dobu trvání přínosu různých opatření jako dobu životnosti provedené technologie. Tímto způsobem se dosáhne objektivizace výběru úseků porovnáním nákladů (ceny opatření) a přínosů. Je zajímavé, že i ty nejdražší technologie, jako je bezpečnostní protismyková úprava povrchu (viz TP 213), jsou z hlediska společenských výdajů „ziskové“ technologie, náklady na technologii jsou nižší než vyčíslené snížené ztráty z nehod (např. při předpokladu snížení ztrát nehodovostí na úseku o 25 %).

Pro upřednostnění výběru některých úseků k údržbě a opravě může být použit také součinitel snižující kritérium v rovnici (7.2) pro upřednostnění některých PK jako podpora rozvoje území; rozvoj může být definován složkami významu politického, správního, hospodářského, kulturního a jiného.

8 Technologie údržby a oprav vozovek

Při návrhu jednotlivých prací údržby nebo opravy je třeba respektovat Vzorové listy staveb PK, soubor ČSN EN včetně národních příloh těchto norem a další ČSN a technické předpisy (viz 9.1 a 9.2).

Při provádění prací jednotlivých technologií údržby nebo opravy je třeba respektovat ČSN EN, ČSN, TP, TPO a TKP. Pro každou technologii musí mít dodavatel zpracován TePř (technologický předpis).

Při provádění se kontroluje, zda:

- je dodržována navržená technologie údržby nebo opravy,
- jsou používány hmoty v kvalitě a množství, které odpovídají počátečním zkouškám typu/průkazným zkouškám,
- při provádění jsou dosaženy požadované charakteristiky vrstev podle odpovídajících ČSN EN, ČSN, TP, TKP a zda jsou uplatňovány principy SJ-PK.

Všechny tyto zásady jsou pro jednotlivé technologie údržby specifikovány ve vzorových technologických listech v příloze 6.

9 Dodatek

9.1 Citované zákony a vyhlášky

Zákon 137/2006 Sb., o veřejných zakázkách, ve znění pozdějších předpisů

Vyhláška 104/1997 Sb., kterou se provádí zákon o pozemních komunikacích, ve znění pozdějších předpisů

Vyhláška 146/2008 Sb., o rozsahu a obsahu projektové dokumentace dopravních staveb

9.2 Citované normy

ČSN 01 0102 Názvosloví spolehlivosti v technice

ČSN 72 1006 Kontrola zhutnění zemin a sypanin

ČSN 72 1191 Zkoušení míry namrzavosti zemin

ČSN 73 0020 Názvosloví spolehlivosti stavebních konstrukcí

ČSN 73 0031 Spolehlivost stavebních konstrukcí a základových púd. Základní ustanovení pro výpočet

ČSN 73 6100-1, -2, -3 Názvosloví silničních komunikací

ČSN 73 6101 Projektování silnic a dálnic

ČSN 73 6110 Projektování místních komunikací

ČSN 73 6114, změna 1 Vozovky pozemních komunikací. Základní ustanovení pro navrhování

ČSN 73 6121 Stavba vozovek – Hutněné asfaltové vrstvy. Provádění a kontrola shody

ČSN 73 6122 Stavba vozovek – Vrstvy z litého asfaltu. Provádění a kontrola shody

ČSN 73 6124-1 Stavba vozovek – Vrstvy ze směsí kameniva stmelého hydraulickými pojivy – Část 1: Provádění a kontrola shody

ČSN 73 6126-1 Stavba vozovek – Nestmelené vrstvy – Část 1: Provádění a kontrola shody

ČSN 73 6127-1 Stavba vozovek – Prolévané vrstvy – Část 1: Vrstva ze štěrku částečně vyplněného cementovou maltou

ČSN 73 6127-2 Stavba vozovek – Prolévané vrstvy – Část 2: Penetrační makadam

ČSN 73 6127-4 Stavba vozovek – Prolévané vrstvy – Část 4: Kamenivo zpevněné popílkovou suspenzí

ČSN 73 6129 Stavba vozovek – Postříkové technologie

ČSN 73 6130 Stavba vozovek. Emulzní kalové vrstvy

ČSN 73 6133 Návrh a provádění zemního tělesa pozemních komunikací

ČSN 73 6160 Zkoušení asfaltových směsí

ČSN 73 6175 Měření a hodnocení nerovnosti povrchů vozovek

ČSN 73 6177 Měření a hodnocení protismykových vlastností povrchů vozovek

ČSN 73 6192 Rázové zatěžovací zkoušky vozovek a podloží

ČSN EN 1097-8 Zkoušení mechanických a fyzikálních vlastností kameniva – Část 8: Stanovení hodnoty ohladitelnosti

- ČSN EN 12271 Nátěry – Specifikace
- ČSN EN 12273 Kalové vrstvy – Specifikace
- ČSN EN 12591 Specifikace pro silniční asfalty
- ČSN EN 12697-1 Asfaltové směsi – Zkušební metody pro asfaltové směsi za horka - Část 1: Obsah rozpustného pojiva
- ČSN EN 12697-2 1 A1 Asfaltové směsi – Zkušební metody pro asfaltové směsi za horka - Část 2: Zrnitost
- ČSN EN 12697-5 Asfaltové směsi – Zkušební metody pro asfaltové směsi za horka – Část 5: Stanovení maximální objemové hmotnosti nezhutněné směsi + A1
- ČSN EN 12697-6 + A 1 Asfaltové směsi – Zkušební metody pro asfaltové směsi za horka – Část 6: Stanovení objemové hmotnosti směsi
- ČSN EN 12697-8 Asfaltové směsi – Zkušební metody pro asfaltové směsi za horka – Část 8: Stanovení mezerovitosti asfaltových směsí
- ČSN EN 12697-22 Asfaltové směsi – Zkušební metody pro asfaltové směsi za horka – Část 22: Zkouška pojiždění kolem
- ČSN EN 12 697-25 Asfaltové směsi – Zkušební metody pro asfaltové směsi za horka – Část 25: Cyklická zkouška v tlaku
- ČSN EN 13043 Kamenivo pro asfaltové směsi a povrchové vrstvy pozemních komunikací, letištních a jiných dopravních ploch
- ČSN EN 13036-1 Povrchové vlastnosti vozovek pozemních komunikací a letištních ploch – Zkušební metody – Část 1: Měření hloubky makrotextury povrchu vozovky odměrnou metodou
- ČSN EN 13036-4 Povrchové vlastnosti vozovek pozemních komunikací a letištních ploch – Zkušební metody – Část 4: Metoda pro měření protismykových vlastností povrchu – Zkouška kyvadlem
- ČSN EN 13036-6 Povrchové vlastnosti vozovek pozemních komunikací a letištních ploch – Zkušební metody – Část 6: Měření příčných a podélných profilů nerovnosti a megatextury
- ČSN EN 13036-7 Povrchové vlastnosti vozovek pozemních komunikací a letištních ploch – Zkušební metody – Část 7: Měření jednotlivých nerovností povrchu vozovky – Zkouška latí
- ČSN EN 13 036-8 Povrchové vlastnosti vozovek pozemních komunikací a letištních ploch – Zkušební metody – Část 8: Stanovení parametrů příčné nerovnosti
- ČSN EN 13108-1 Asfaltové směsi – Specifikace pro materiály – Část 1: Asfaltový beton
- ČSN EN 13108-2 Asfaltové směsi – Specifikace pro materiály – Část 2: Asfaltový beton pro velmi tenké vrstvy
- ČSN EN 13108-5 Asfaltové směsi – Specifikace pro materiály – Část 5: Asfaltový koberec mastixový
- ČSN EN 13108-6 Asfaltové směsi – Specifikace pro materiály – Část 6: Lítý asfalt
- ČSN EN 13108-7 Asfaltové směsi – Specifikace pro materiály – Část 7: Asfaltový koberec drenážní
- ČSN EN 13242+A1 Kamenivo pro nestmelené směsi a směsi stmelené hydraulickými pojivy pro inženýrské stavby a pozemní komunikace
- ČSN EN 13285 Nestmelené směsi – Specifikace

- ČSN EN ISO 13473-1 Popis textury vozovky pomocí profilů povrchu – Část 1: Určování průměrné hloubky profilu
- ČSN ISO 13473-2 Popis textury vozovky pomocí profilů povrchu – Část 2: Terminologie a základní požadavky vztahující se k analýze profilu textury vozovky
- ČSN ISO 13473-3 Popis textury vozovky pomocí profilů povrchu – Část 3: Specifikace a klasifikace profilometrů
- ČSN EN 14023 Silniční asfalty modifikované
- ČSN EN 14227-1 Směsi stmelené hydraulickými pojivy – Specifikace – Část 1: Směsi stmelené cementem
- ČSN EN 14227-5 Směsi stmelené hydraulickými pojivy – Specifikace – Část 5: Směsi stmelené hydraulickými silničními pojivy

9.3 Citované předpisy

- TP 51 Odvodnění silnic vsakovací drenáží, 1991,
- TP 76 Geotechnický průzkum pro pozemní komunikace, 2001, rev. 2009
- TP 82 Katalog poruch netuhých vozovek, 2009,
- TP 83 Odvodnění pozemních komunikací, 2008
- TP 96 Vysprávkování vozovek tryskovou metodou, 1997
- TP 105 Nakládání s odpady vznikajícími při technologiích používajících asfaltové emulze bez obsahu dehtu, 1998
- TP 115 Opravy trhlin na vozovkách s asfaltovým krytem, 2008
- TP 150 Souvislá údržba a opravy vozovek pozemních komunikací obsahujících dehtová pojiva, 2001
- TP 170 Navrhování vozovek pozemních komunikací, 2004, 2006
- TP 207 Experiment přesnosti zařízení pro měření povrchových vlastností a průhybů vozovek pozemních komunikací, 2009
- TP 208 Recyklace konstrukčních vrstev netuhých vozovek za studena, 2009
- TP 209 Recyklace asfaltových vrstev netuhých vozovek na místě za horka, 2009
- TP 213 Bezpečnostní protismykové úpravy povrchů vozovek, 2009
- Metodický pokyn MD ČR: Systém jakosti v oboru pozemních komunikací, VD 18/2008
- Metodický pokyn MD ČR: Hospodárné využívání recyklovatelného asfaltového materiálu,
- Metodický pokyn MD ČR: Zásady pro použití obrusných vrstev z hlediska protismykových vlastností, 2006,
- Metodický pokyn MD Zásady pro hodnocení výhod a nevýhod asfaltových a cementobetonových technologií z hlediska jejich použití na dálnicích, rychlostních silnicích a silnicích I. třídy, 2009
- Směrnice pro dokumentaci staveb , Dodatek, 2009
- TKP Technické kvalitativní podmínky staveb pozemních komunikací, kapitola 1 až 31
- Vzorové listy staveb pozemních komunikací, VL 2, 1995, ostatní VL 2005-2009,

Technické podklady pro zajištění údržby silnic, ŘSD ČR, 2003- 2005

TPO 1 Postřiky a nátěry

TPO 2 Opravy výtluků penetračním způsobem

TPO 3 Opravy výtluků obalovanými směsmi za horka

TPO 4 Údržba krajnic

TPO 12 Opravy výtluků směsmi obalovanými za studena

Další předpisy a aktuální stav platných předpisů je uveden na www.pjpk.cz.

10 Nahrazení předchozích předpisů a uplatněné změny

10.1 Náhrada předpisů

TP plně nahrazují:

- TP 87 z roku 1996,
- Metodický návod Příklady s komentářem k příloze 6 TP 87 z 9/1998,
- Metodický pokyn Evidence vozovek silnic s dehtovými pojivy, schválený MDS-OPK čj. 300011/88-120 z 20.12.1999.

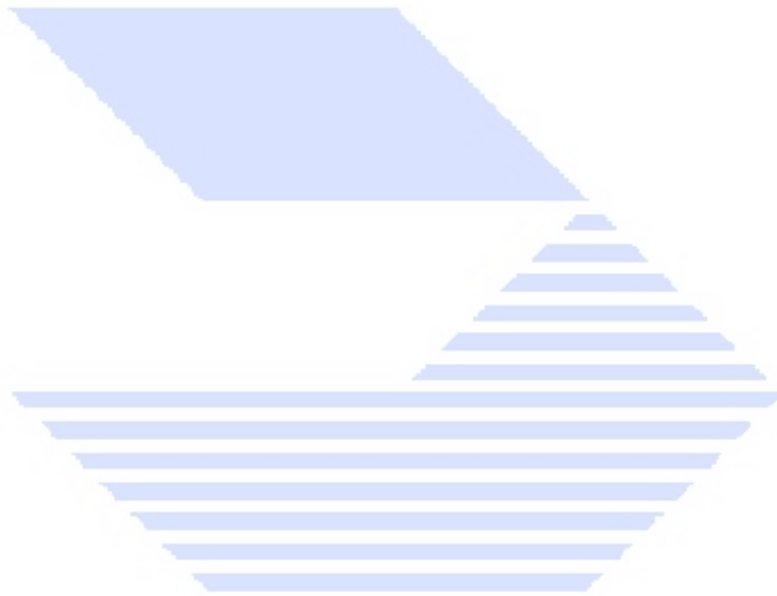
10.2 Změny v TP

V TP byly uplatněny tyto změny:

- Upravující problematiku navrhování údržby a oprav s úplnou návazností na TP 170, TP 82 a platné ČSN EN a ČSN, Technické podmínky a Technické kvalitativní podmínky.
- Upravující měření a hodnocení proměnných parametrů povrchů vozovek ve shodě s příslušnými ČSN EN a ČSN.
- Neřeší podrobně problematiku systémů hospodaření s vozovkou, pouze je charakterizují a předpokládají, že výběr úseků pro údržbu a opravu vychází z hodnocení sítě PK a plánování údržby nebo opravy. Postup návrhu předpokládá dostupnost charakteristik vozovek s hodnocením proměnných parametrů, ale vlastní návrh svým postupem je dokáže nahradit.
- Podrobněji se věnují technologiím údržby a oprav zvláště novým technologiím recyklace vrstev a vozovek.

10.3 Obdobné zahraniční předpisy

- Design Manual for Road and Bridges (Příručka pro návrh vozovek a mostů), Volume 7: Pavement Design and Maintenance (Návrh vozovek a jejich údržby), The Department of Transport, United Kingdom, 2006



Příloha 1

Značky a označování

V textu TP jsou použity tyto značky, označování a zkratky

| | |
|------------|-----------------------------------------------------------------------------------------------------------------------------------|
| AC | Asfaltový beton, |
| BBTM | Asfaltový beton pro velmi tenké vrstvy, |
| C_i | Součinitel přepočtu účinku dopravního zatížení na účinek návrhové nápravy, |
| C | Míra nerovnosti, m, |
| CBR | Kalifornský poměr únosnosti, |
| ČSN EN | Česká technická norma zavádějící evropskou normu, |
| ČSN | Česká technická norma, |
| D | Dálnice, |
| D0 až D2 | Návrhová úroveň porušení vozovek, |
| DOS | Dokumentace pro ohlášení stavby, |
| E | Modul pružnosti, MPa, |
| EKZ | Emulzní kalový zákryt, |
| EMK | Mikrokoberec za studena, |
| F_p, F_b | Vyrovnaná hodnota součinitele podélného, bočního tření na požadovanou měřicí rychlost a nejnižší roční hodnotu součinitele tření, |
| FWD | Rázové zatěžovací zařízení, |
| GIS | Geografický informační systém, |
| IRI | Mezinárodní index nerovnosti, $m \cdot h^{-1}$, |
| IRR | Vnitřní míra návratnosti (Internal Rate of Return), |
| ISSDS ČR | Informační systém o silniční a dálniční síti ČR, |
| MA | Litý asfalt, |
| MD | Ministerstvo dopravy, |
| MP SJ- PK | Metodický pokyn Systém jakosti v oboru pozemních komunikací, |
| MPD | Vakrotextura stanovená průměrnou hloubkou profilu, |
| MTD | Makrotextura stanovení odměrnou metodou, |
| MZ | Mechanicky zpevněná zemina, |
| MZK | Mechanicky zpevněné kamenivo, |
| N_d | Počet přejezdů návrhových náprav, |
| N | Nátěr, |
| NPV | Čistá současná hodnota (Net Present Value), |
| PA | Asfaltový koberec drenážní, |
| PK | Pozemní komunikace, |
| PM | Penetrační makadam, |
| PDPS | Projektová dokumentace pro provádění stavby, |

| | |
|----------------------|--------------------------------------------------------------------------------------------------------------------------|
| PTV | Mikrotextura stanovená kyvadlem TRL, |
| R | Rychlostní silnice, |
| R | Hloubka koleje, mm, |
| REMIX | Recyklace asfaltových směsí za tepla, |
| RMK | Rychlostní místní komunikace, |
| ŘSD ČR | Ředitelství silnic a dálnic České republiky, |
| SDB | Silniční databanka Ostrava, |
| SHV | Systemy hospodaření s vozovkou, |
| SMA | Asfaltový koberec mastixový, |
| ŠD | Štěrkodrt', |
| TDZ | Třída dopravního zatížení, |
| TePř | Technologický předpis, |
| TKP | Technické kvalitativní podmínky staveb PK, |
| TP | Technické podmínky, |
| TPO | Technické podklady pro zajištění údržby silnic, |
| TNV | Těžká nákladní vozidla, |
| TNV | Intenzita těžkých nákladních vozidel, vozidel/den, |
| TRT | Zařízení na měření protismykových vlastností povrchu vozovky stanovením koeficientu podélného tření při 25% skluzu kola, |
| Ú a O | Údržba a oprava, |
| VOC | Náklady silničního provozu (Vehicle Operation Cost), |
| ZDS | Zadávací dokumentace stavby, |
| ZTKP | Zvláštní technické kvalitativní podmínky, |
| f_p, f_b | Součinitel podélného a součinitel bočního tření povrchu vozovky zjištěný dynamickým měřicím zařízením, |
| h | Hloubka, mm, |
| m | Meziroční nárůst intenzity těžkých nákladních vozidel, %, |
| t_d | Návrhové období, roky, |
| t_z | Zbytková doba životnosti, roky, |
| δ_z, δ_k | Součinitele růstu intenzity těžkých nákladních vozidel, |
| ε | Relativní protažení asfaltových vrstev na jejich spodním líci nebo relativní stlačení povrchu podloží, |
| γ | Dílčí součinitel spolehlivosti, |
| W | Hloubka vody v koleji, |
| G, S, F | Označení zemin. |

Příloha 2

Systemy hospodaření s vozovkou – SHV

| | | |
|-------------|------------------------------------|-----------|
| P2.1 | Obecně | 38 |
| P2.2 | Funkce SHV | 38 |
| P2.3 | Dvouúrovňové schéma SHV | 38 |
| P2.4 | Podklady pro síťovou úroveň | 38 |



P2.1 Obecně

Optimální využívání dostupných finančních prostředků určených pro údržbu a opravy silniční sítě není možné dosáhnout bez komplexního systému hospodaření s vozovkou – SHV.

Efektivní SHV (PMS) je soustavou legislativních opatření, organizačních opatření a technických prostředků založený na kvalitní databázi s aktuálními daty neproměnných a proměnných parametrů sítě PK dostupných pro všechny uživatele zapojené do procesu správy dálniční a silniční sítě.

Nad těmito daty probíhá průběžně sledování stavu sítě PK měřením proměnných parametrů spolehlivými technickými prostředky. Všechna potřebná data jsou pak zahrnuta do procesu strategického plánování údržby nebo opravy na „síťové úrovni“, kdy jsou identifikovány úseky PK určené k údržbě a opravě podle stanovených kritérií v optimálním čase, optimálních technologií za optimálního využití dostupných finančních zdrojů. Jejich omezení je pak doloženo predikcí vývoje ve střednědobém strategickém plánu.

Na vybraných úsecích definovaných na síťové úrovni je pak na „projektové úrovni“ realizováno doplnění dalších informací diagnostickým průzkumem, zohledněním dalších parametrů (únosnost vozovky, tloušťky konstrukčních vrstev, kvalita stávajících materiálů v konstrukci zjištěná laboratorními zkouškami atd.) a následně je specifikován do maximálních detailů návrh technologie opravy vozovky s případným stanovením její efektivity i z pohledů snížení nehodovosti, dopadů na uživatelský komfort i z pohledu ekonomických kritérií (IRR, NPV, VOC).

P2.2 Funkce SHV

SHV plní zásady a postup uvedený v 3.1 a 3.2. Funkce je založena na toku informací a koordinaci prací při každoročním cyklickém užívání. Spolehlivé systémy musí pracovat s aktuálními informacemi, tudíž je nutné pravidelně aktualizovat tato data:

- neproměnné parametry vozovek,
- proměnné parametry (stav sítě PK),
- provedená údržba a opravy, realizace ročního plánu údržby a oprav,
- návrh ročního plánu údržby a oprav.

P2.3 Dvouúrovňové schéma SHV

Síťová úroveň SHV – pro dlouhodobé a průběžné sledování stavu vozovek sítě PK a vývoje stavu v čase a z toho plynoucí strategické plánování údržby a oprav,

Projektová úroveň SHV – na podkladě doplňujících informací z diagnostického průzkumu a se zohledněním aktuálních místních podmínek stanovuje návrh údržby nebo opravy vybraných úseků PK.

P2.4 Podklady pro síťovou úroveň

- Využití stávajících datových základů neproměnných parametrů
- Pravidelná aktualizace proměnných parametrů vozovek
- Využití zjednodušeného hodnocení stavu sítě PK klasifikačními stupni
- Sledování historického vývoje stavu PK a predikce jeho vývoje
- Výpočet střednědobého strategického plánu na základě zjednodušeného registru technologií údržby a oprav se zohledněním jejich ceny a průměrné životnosti:

- Bez omezení finančních prostředků
 - Optimalizovaný plán s omezením finančních prostředků ve variantách
 - Dokumentace dopadů omezení finančních prostředků, modelování úvěrového nebo fondového financování
- Definice prioritních úseků pro podrobnou diagnostiku na „projekční úrovni“



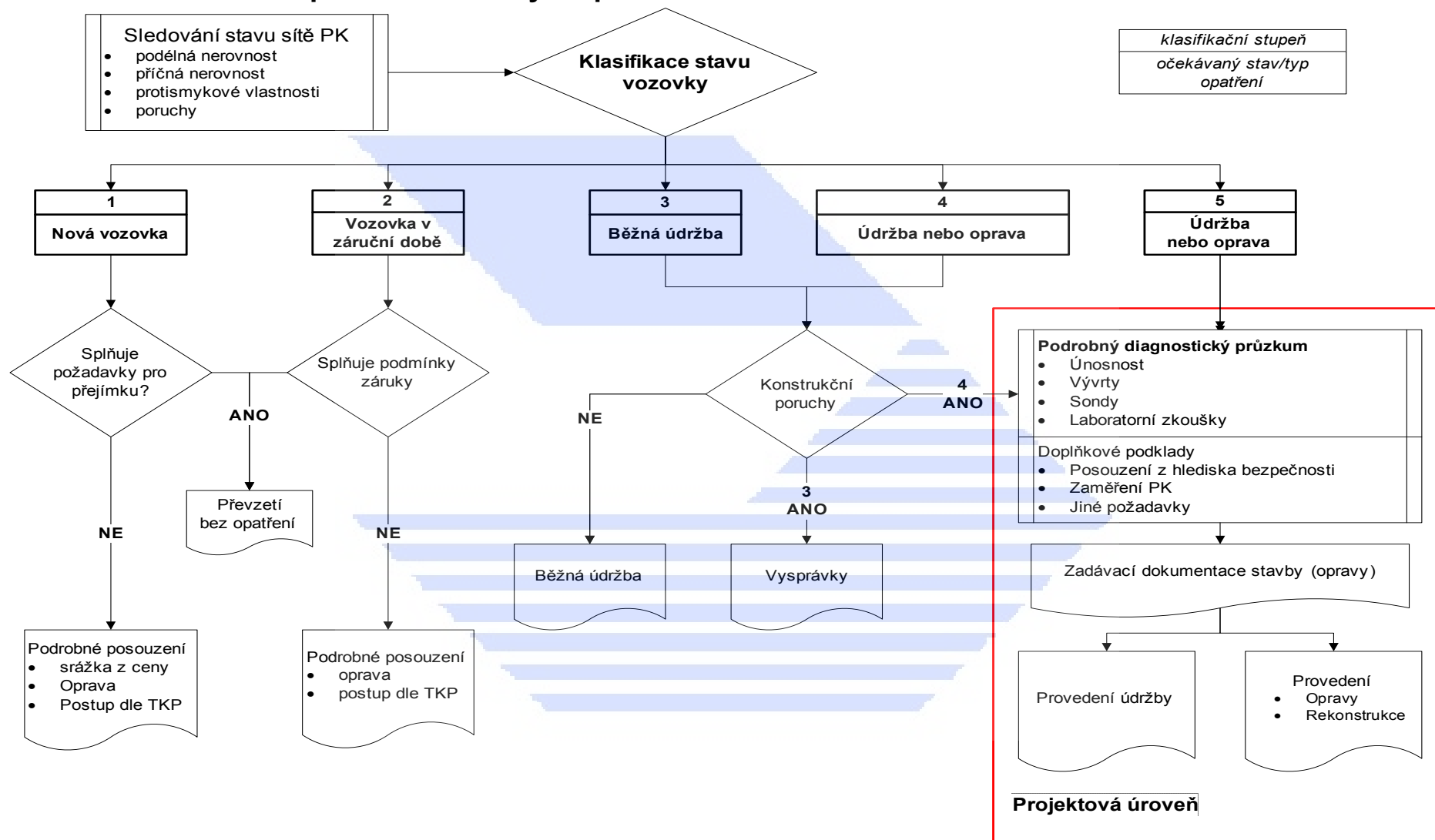
Obrázek P2.1 – Schéma cyklu systémů hospodaření s vozovkou

P2.5 Podklady pro projektovou úroveň

- Využití stávajících datových základů neproměnných a proměnných parametrů
- Využití komplexního hodnocení stavu sítě PK
- Stanovení požadavků na doplnění rutinně měřených proměnných parametrů
 - Systematická evidence pasportu souvisejících součástí PK – obrubníky, krajnice, příkopy, bezpečnostní zařízení, související objekty
 - Posouzení nehodových úseků
 - Hodnocení dalších vlivů na přípravu opravy vozovky (priorita tahu, zásahy do inženýrských sítí, opravy souvisejících silničních objektů a dalších projektových ukazatelů)
 - Posouzení únosnosti rázovým zařízením
 - Posouzení stavu konstrukčních vrstev vozovky laboratorními zkouškami materiálů z vývrtů a sond
 - Upřesnění příčin snížené provozní způsobilosti, snížené únosnosti a poruch vozovky
- Sestavení podrobného návrhu opravy vybraných úseků
- Sestavení krátkodobého plánu údržby a oprav

Rozhodovací schéma pro návrh údržby a oprav vozovek

Příloha 3



Podrobná doporučení návrhu běžné údržby upřesňující a rozšiřující použití jednotlivých technologií na různá porušení jsou uvedena v příloze 6.

Příloha 4

Orientační předpokládané doby životnosti údržby a obrusných vrstev vozovek v letech v závislosti na třídě dopravního zatížení

| Technologie údržby a opravy | Třída dopravního zatížení | | | | | | |
|--------------------------------------------|---------------------------|----|-----|-----|----|----|----|
| | VI | V | IV | III | II | I | S |
| Běžná údržba asfaltových krytů | 4 | 4 | 3 | 2 | 1 | 1 | 1 |
| Běžná údržba nestmelených krytů | 1 | 1 | 0,5 | | | | |
| Vysprávkování asfaltovou směsí za horka | 5 | 4 | 4 | 4 | 3 | 3 | 3 |
| Nátěr jednovrstvý | 4 | 3 | 2 | | | | |
| Nátěr jednovrstvý – modifikovaný asfalt | | | 5 | 3 | | | |
| Nátěr dvouvrstvý | 6 | 6 | 5 | 4 | | | |
| Nátěr dvouvrstvý – modifikovaný asfalt | | | 7 | 6 | 5 | 4 | 3 |
| Penetrační makadam | 8 | 6 | 4 | | | | |
| EKZ – JV | 6 | 5 | 4 | 3 | | | |
| EKZ – DV s modifikovanou asfaltovou emulzí | | | | 5 | 4 | 3 | |
| EMK – jednovrstvý | 10 | 8 | 7 | 5 | | | |
| EMK – dvouvrstvý | | | 10 | 10 | 8 | 7 | 6 |
| ACO S | | | | 14 | 14 | 12 | 10 |
| ACO + | | | 14 | 12 | 10 | | |
| ACO | 16 | 14 | 12 | | | | |
| SMA S | | | | 16 | 16 | 14 | 12 |
| SMA + | | | 16 | 14 | 12 | | |
| MA I | | | | 25 | 25 | 20 | 15 |
| MA II | | | | 25 | | | |
| BBTM S | | | | 12 | 12 | 10 | 8 |
| BBTM + | | | 12 | 10 | 8 | | |
| BBTM | 15 | 12 | 10 | | | | |
| PA s asfaltem modif. pryžovým granulátem | | | | 12 | 12 | 10 | 8 |
| Čištění krajnice | 4 | 4 | 3 | 3 | 3 | 3 | 3 |
| Čištění příkopů | 6 | 6 | 6 | 5 | 4 | 4 | 4 |

Poznámky:

Orientační předpokládané doby životnosti se používají pro ekonomické posouzení variant údržby a opravy podle 7.1 a 7.2. Tyto doby životnosti údržby a oprav jsou stanoveny z hlediska plnění provozní způsobilosti a trvanlivosti povrchu vozovky. V případě použití kameniv s nízkou hodnotou ohladitelnosti bude třeba v průběhu doby životnosti upravit protismykové vlastnosti údržbou (EMK, nátěrem).

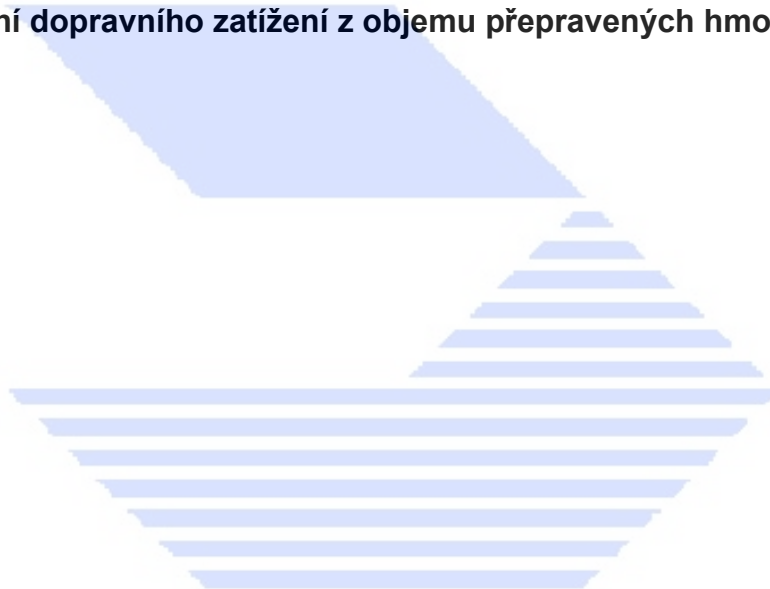
Doby životnosti platí pouze v případě, je-li zbytková doba životnosti vozovky vyšší (neúnosné vozovky nebo vozovky s konstrukčními poruchami je nutno v porušených plochách opravit).



Podrobné stanovení dopravního zatížení

OBSAH

| | |
|--------------------------------------------------------------------------|-----------|
| P5.1 Úvod | 44 |
| P5.2 Stanovení dopravního zatížení podle tříd dopravního zatížení | 44 |
| P5.3 Stanovení dopravního zatížení ze sčítání dopravy | 45 |
| P5.4 Stanovení dopravního zatížení z objemu přepravených hmot | 47 |



P5.1 Úvod

Dopravní zatížení pro návrh údržby a oprav se stanoví z dostupných údajů charakteristik silničního provozu stávající PK. Podle požadované přesnosti stanovení se vychází z:

- tříd dopravního zatížení podle ČSN 75 6114, Z1,
- sčítání dopravy,
- z předpokládaného objemu přepravovaných hmot.

P5.2 Stanovení dopravního zatížení ze tříd dopravního zatížení

Pro stanovení opravy vozovky se použije dopravní zatížení převzaté z TP 170, část B Katalog vozovek, které je uvedeno v tabulce P.5.1A, P.5.1B a P.5.1C.

Pro detailní vyhodnocení měření únosnosti pomocí rázového zařízení se použije podrobný výpočet dopravního zatížení, který vychází ze sčítání dopravy nebo předpokládaného objemu přepravených hmot. Toto stanovení je obvykle součástí výpočtového programu pro stanovení zbytkové doby životnosti vozovky a pro návrh údržby nebo opravy pomocí rázových zařízení.

Tabulka P5.1A – Stanovení dopravního zatížení návrhové úrovně D0

| TDZ | TNV_1 | m | TNV_k | C_1 | TNV_{cd} | C_2 | C_3 | γ_{Di}^* | N_{rd} |
|-----|---------|-----|---------|-------|------------|-------|-------|-----------------|----------|
| S | 10 000 | 5 | 23 500 | 0,40 | 85 mil. | 1 | 0,7 | 0,6 | 4 mil. |
| I | 5 000 | 3 | 7 500 | 0,45 | 31 mil. | 1 | 0,7 | | 1,5 mil. |
| II | 2 400 | 3 | 3 500 | 0,45 | 14,5 mil. | 1 | 0,7 | | 650 tis. |
| III | 1 200 | 2 | 1 500 | 0,45 | 6,2 mil. | 1 | 0,6 | | 250 tis. |

Tabulka P5.1B – Stanovení dopravního zatížení návrhové úrovně D1

| TDZ | TNV_1 | m | TNV_k | C_1 | TNV_{cd} | C_2 | C_3 | γ_{Di}^* | N_{rd} |
|-----|---------|-----|---------|-------|------------|-------|-------|-----------------|----------|
| III | 1 200 | 2 | 1 500 | 0,5 | 6,9 mil. | 1 | 0,6 | 1,0 | 120 tis. |
| IV | 440 | 1 | 500 | 0,5 | 2,3 mil. | 0,7 | 0,5 | | 30 tis. |
| V | 90 | 1 | 100 | 0,5 | 0,46 mil. | 0,7 | 0,5 | | 6 tis. |
| VI | 15 | 0 | 15 | 0,5 | 70 tis. | 0,7 | 0,5 | | 1 tis. |

Tabulka P5.1C – Stanovení dopravního zatížení návrhové úrovně D2

| TDZ | TNV_1 | m | TNV_k | C_1 | TNV_{cd} | C_2 | C_3 | γ_{Di}^* | N_{rd} |
|-----|---------|-----|---------|-------|------------|-------|-------|-----------------|----------|
| III | 1 200 | 2 | 1 500 | 0,5 | 6,9 mil. | 1 | 0,6 | 2,8 | 43 tis. |
| IV | 440 | 1 | 500 | 0,5 | 2,3 mil. | 0,7 | 0,5 | | 11 tis. |
| V | 90 | 1 | 100 | 0,5 | 0,46 mil. | 0,7 | 0,5 | | 2 tis. |
| VI | 15 | 0 | 15 | 0,5 | 70 tis. | 0,7 | 0,5 | | 350 |

Vysvětlivky k tabulkám 3:

TDZ je třída dopravního zatížení; jsou uvedeny horní meze počtu těžkých nákladních vozidel (TNV),

TNV_1 průměrná denní intenzita provozu TNV v roce zahájení provozu PK,

m meziroční nárůst intenzity TNV, viz (P5.2), %,

| | |
|-----------------|--------------------------------------------------------------------------------------------------------------------------------------------------------------------------------------------|
| TNV_k | charakteristická hodnota denní intenzity provozu TNV uvedená v tabulce jako průměrný počet TNV v návrhovém období 25 let pro všechny jízdní pruhy v obou směrech, vozidel, viz (P5.1), |
| C_1 | součinitel vyjadřující podíl intenzity TNV na nejvíce zatíženém jízdním pruhu, viz (P5.3), |
| TNV_{cd} | návrhová hodnota celkového počtu přejezdů TNV za návrhové období, vozidel, |
| C_2 | součinitel vyjadřující fluktuaci stop TNV, viz (P5.3), |
| C_3 | součinitel spektra hmotnosti náprav TNV viz (P5.3), jímž se přepočítává účinek TNV na účinek návrhové nápravy, |
| γ_{bi}^* | dílčí součinitel spolehlivosti porušení vozovky v závislosti na návrhové úrovni porušení vozovky, viz (P5.3), |
| N_{rd} | počet přejezdů návrhových náprav v průměrném roce návrhového období pro výpočet zbytkové doby životnosti vozovky beroucí v úvahu návrhovou úroveň porušení vozovky, návrhových náprav/rok. |

P5.3 Stanovení dopravního zatížení ze sčítání dopravy

Vychází se ze sčítání dopravy, kde je určena průměrná denní intenzita těžkých nákladních vozidel TNV_0 .

Tuto intenzitu je možno upravit na charakteristickou hodnotu denní intenzity TNV_k uvážením průměrného ročního růstu dopravy v návrhovém období.

$$TNV_k = 0,5 (\delta_z + \delta_k) TNV_0, \quad (P5.1)$$

kde

TNV_k je charakteristická hodnota denní intenzity provozu TNV v (dílčím) návrhovém období pro všechny jízdní pruhy v obou směrech, vozidel/den,

TNV_0 je průměrná denní intenzita provozu TNV v roce provedení dopravně-inženýrského průzkumu (sčítání dopravy), vozidel/den,

δ_z, δ_k jsou součinitele růstu intenzity TNV pro roky počátku a konce návrhového období.

Návrhové období pro návrh oprav a rekonstrukcí vozovek stanovuje správce:

- pro vozovky silnic a dálnic se obvykle volí 25 let,
- je možné volit dílčí návrhové období odpovídající předpokládané době životnosti krytu vozovky, předpokládaná doba životnosti krytů je uvedena v příloze 4,
- ve zdůvodněných případech se volí návrhové období odpovídající potřebám užívání pozemních komunikací, době užívání komunikace (zesílení objízďkových tras), době před uvedením do provozu nové komunikace (např. dálnice) apod.,
- pro vozovky účelových komunikací se volí podle jejich účelu.

Součinitele δ_z a δ_k stanovuje správce na základě předpokládaného vývoje intenzity TNV. Pro běžný silniční provoz se součinitele mohou stanovit podle vztahu:

$$\delta_i = (1 + 0,01 m)^{t_i}, \quad (P5.2)$$

kde

δ_i je součinitel růstu dopravy pro i -tý rok vzdálený o t_i roků od posledního sčítání dopravy,

t_i je počet roků mezi rokem i -tým a rokem sčítání dopravy, roky,

m je meziroční nárůst intenzity provozu těžkých nákladních vozidel, %,

Při nedostatku přesnějších údajů lze součinitele m uvažovat v závislosti na dopravním významu komunikace takto:

- dálnice, rychlostní silnice, rychlostní místní komunikace $m = 5 \%$,
- silnice I. třídy $m = 1\%$,
- ostatní komunikace $m = 0 \%$.

Pro výpočet zbytkové doby životnosti a návrhu zesílení podle různých výpočtových metod užívaných provozovateli měřicích zařízení se dopravní zatížení vyjadřuje celkovým počtem přejezdů návrhových náprav o hmotnosti 100 kN ⁴⁾:

- v průměrném roce návrhového období:

$$N_{rd} = 365 TNV_k \cdot C_1 \cdot C_2 \cdot C_3 \cdot C_4 / \gamma_{Di}^* \quad (P5.3)$$

kde

N_{rd} je počet přejezdů návrhových náprav v průměrném roce návrhového období, návrhových náprav/rok,

TNV_k charakteristická hodnota denní intenzity TNV, viz rovnici (4.1), vozidel/den,

C_1 součinitel vyjadřující podíl intenzity TNV v nejvíce zatíženém jízdním pruhu.

Pro běžnou skladbu silničního provozu se součinitel C_1 uvažuje:

- pro jednopruhové komunikace $C_1 = 1,00$,
- pro obousměrné komunikace s
 - jedním jízdním pruhem v jednom směru $C_1 = 0,50$,
 - dvěma jízdními pruhy v jednom směru $C_1 = 0,45$,
 - třemi a více jízdními pruhy v jednom směru $C_1 = 0,40$.

Do počtu jízdních pruhů se započítává zvětšení počtu jízdních pruhů (ve stoupání apod.).

Speciálním dopravně - inženýrským průzkumem lze stanovit přímo návrhovou intenzitu TNV v nejvíce zatíženém jízdním pruhu (C_1 se klade rovno 1,00).

C_2 je součinitel vyjadřující fluktuaci stop a je stanoven:

- pro návrhovou úroveň porušení D0, D1, třídu dopravního zatížení S, I a II $C_2 = 1,00$,
- pro ostatní úrovně porušení a třídy dopravního zatížení $C_2 = 0,70$.

C_3 je součinitel spektra hmotnosti náprav TNV a stanovuje se pro:

- běžné dopravní zatížení $C_3 = 0,50$,
- nepříznivé dopravní zatížení na komunikacích s 20 % až 50 % podílem plně naložených TNV (v blízkosti těžby surovin a výroby stavebních hmot) $C_3 = 0,70$,
- velmi nepříznivé dopravní zatížení na komunikacích s převahou plně naložených TNV (v blízkosti těžby surovin a výroby stavebních hmot) $C_3 = 1,00$.

C_4 je součinitel vyjadřující vliv rychlosti pohybu TNV a v závislosti na návrhové nebo dovolené rychlosti a stanovuje se:

- při rychlosti nad 50 km/h $C_4 = 1,00$,
- při zastavování vozidel a rychlosti 50 km/h a nižší $C_4 = 2,00$.

γ_{Di}^* je dílčí součinitel spolehlivosti porušení vozovky v závislosti

⁴⁾ Způsob použití součinitelů C_1 , C_2 , C_3 , C_4 a dílčího součinitele spolehlivosti γ_{Di}^* je odlišný oproti rovnicím pro posouzení vozovky v TP170; zde jsou použity na straně vstupních charakteristik. Více je patrné z poznámky na konci přílohy.

na návrhové úrovni porušení a dosahuje hodnot:

$$\gamma_{D0}^* = 0,60,$$

$$\gamma_{D1}^* = 1,00,$$

$$\gamma_{D2}^* = 2,80.$$

- za celé návrhové období:

$$N_{cd} = N_{rd} \cdot t_d = 365 \cdot TNV_k \cdot C_1 \cdot C_2 \cdot C_3 \cdot C_4 \cdot t_d / \gamma_{Di}^* \quad (P5.4)$$

kde

N_{cd} je celkový počet přejezdů návrhových náprav za návrhové období, návrhové nápravy,

t_d je (dílčí) návrhové období, roky

Ostatní symboly jsou za rovnicí (P5.3).

P5.4 Stanovení dopravního zatížení z objemu přepravených hmot

Dopravní zatížení z celkového objemu přepravených hmot (zboží, materiálů, surovin apod.) se stanovuje po určení způsobu jejich přepravy, stanovení druhu vozidel, jejich vytížení apod. Objem přepravených hmot se pak převede na počet TNV a N_{cd} se stanoví podle přepočtu obsaženého v P5.3 (jako při sčítání dopravy včetně použití součinitele C_3).

Pro přibližné stanovení dopravního zatížení při plném vytížení vozidel je možno použít následující stanovení N_{cd} :

$$N_{cd} = 0,09 \times \text{celková hmotnost přepravených hmot v jednom směru} \quad (P5.5)$$

kde

N_{cd} je celkový počet přejezdů návrhových náprav za návrhové období, návrhové nápravy.

Poznámka k zavedení γ_{Di}^* :

Rovnice (P5.4) je v úpravě rovnice 10.4 v TP 170 pro návrhovou nápravu a jedno návrhové období:

$$N_{lim} = \frac{10^6}{\gamma_d \cdot C_2 \cdot C_4} \left(\frac{\gamma_u \cdot \gamma_{Di} \cdot \varepsilon_6}{\gamma_{up} \cdot \varepsilon_i} \right)^B \quad (P5.6)$$

kde

N_{lim} je celkový mezní počet přejezdů návrhových náprav, návrhové nápravy,

γ_d je dílčí součinitel spolehlivosti výpočtového modelu,

C_i jsou součinitele vyjadřující účinek přejezdů návrhové nápravy na poškození, C_2 vyjadřuje fluktuaci stopy nápravy a C_4 účinek pomalé a zastavující dopravy,

γ_u je dílčí součinitel spolehlivosti aplikace únavové zkoušky,

γ_{Di} je dílčí součinitel spolehlivosti porušení vozovky v závislosti na návrhové úrovni porušení vozovky,

γ_{up} dílčí součinitel rozptylu únavové zkoušky,

ε_i je maximální relativní přetvoření spodního líce asfaltových vrstev nebo povrchu podloží,

ε_6, B jsou charakteristiky únavy.

V těchto TP je rovnicí (P5.3) a obdobně rovnicí (P5.4) v souladu s poznámkou k rovnici (P5.3) stanoveno:

$$N_{rd} = 365 \cdot TNV_k \cdot C_1 \cdot C_2 \cdot C_3 \cdot C_4 / \gamma_{Di}^*$$

kde

N_{rd} je počet přejezdů návrhových náprav v průměrném roce návrhového období, návrhové nápravy/rok,

γ_{Di}^* je dílčí součinitel spolehlivosti porušení vozovky v závislosti na návrhové úrovni porušení vozovky.

Znamená to, že v rovnici (P5.3) a (P5.4) těchto TP došlo k přesunu součinitelů C_i a γ_{Di} z N_{lim} do N_{rd} , přičemž dílčí součinitel spolehlivosti v těchto TP je oproti TP 170 vyjádřen jako:

$$\gamma_{Di}^* = (\gamma_{Di})^B \quad (P5.7)$$

kde

B je podle TP 170 rovno 5,00 a hodnoty pro jednotlivé γ_{Di}^* nabývají hodnot uvedených za rovnici (P5.3).

N_{lim} z tohoto důvodu můžeme napsat:

$$N_{lim} = \frac{10^6}{\gamma_d \cdot C_2 \cdot C_4} \left(\frac{\gamma_u \gamma_{Di} \varepsilon_6}{\gamma_{up} \varepsilon_i} \right)^B \quad (P5.8)$$

po zjednodušení

$$N_{lim} = A \varepsilon_i^{-B} \quad (P5.9)$$

kde

A je experimentálně zjištěná konstanta odvozená pro každé zkušební zařízení pro srovnávací (návrhovou) teplotu a upřesňuje se po srovnávacích měřeních podle TP 207. Po vyhodnocení srovnávacích měření se může také upřesnit dílčí součinitel návrhového modulu pružnosti podloží a přepočty návrhových modulů pružnosti asfaltových vrstev v závislosti na teplotě měření.

Příloha 6

Technologie údržby a oprav a vzorové technologické listy

OBSAH

| | |
|------------------------------------------------------------------------------------|-----------|
| P6.1 ÚVOD | 51 |
| P6.2 NÁVRH BĚŽNÉ ÚDRŽBY | 51 |
| P6.2.1 Postřiky, nátěry a těsnění trhlin | 51 |
| P6.2.2 Vysprávký krytu vozovky | 51 |
| P6.3 NÁVRH ÚDRŽBY | 52 |
| P6.3.1 Poruchy a technologie | 52 |
| P6.3.2 Případy, kdy se nesmí údržba provádět | 52 |
| P6.4 NÁVRH ÚDRŽBY A OPRAVY TRVALÝCH DEFORMACÍ KRYTU Z ASFALTOVÝCH SMĚSÍ | 53 |
| P6.4.1 Omezený vývoj trvalé deformace | 53 |
| P6.4.2 Pokračující vývoj trvalých deformací | 53 |
| P6.4.3 Případy nepřijatelné opravy trvalých deformací | 54 |
| P6.5 NÁVRH OPRAVY ZESÍLENÍM VOZOVKY | 54 |
| P6.5.1 Případy nepřijatelné opravy zesílením | 55 |
| P6.5.2 Diagnostický průzkum | 56 |
| P6.5.3 Upřesnění lokálních oprav nižších vrstev vozovky | 57 |
| P6.5.5 Zlepšení geometrických charakteristik povrchu vozovky | 57 |
| P6.5.6 Výměna obrusné vrstvy s lokální opravou ložní vrstvy | 59 |
| P6.5.7 Výměna krytových vrstev s lokální opravou podkladu | 59 |
| P6.5.8 Prosté zesílení vozovky | 99 |
| P6.5.9 Zesílení dlážděné vozovky | 59 |
| P6.5.10 Zesílení okraje vozovky | 60 |
| P6.5.11 Návrh opravy s využitím recyklace vrstev vozovky na místě | 60 |
| P6.5.12 Návrh rekonstrukce vozovky | 64 |

P6.6 VZOROVÉ TECHNOLOGICKÉ LISTY

64

1. Údržba povrchu nátěry
2. Údržba emulzními kalovými vrstvami
3. Údržba mikrokobercem za studena
4. Údržba asfaltovým kobercem tenkým
5. Výměna obrusné vrstvy
6. Recyklace asfaltových vrstev za horka
7. Výměna krytových vrstev
8. Zesílení dlážděných vozovek
9. Zesílení okraje vozovky
10. Recyklace asfaltových vrstev za studena asfaltovou emulzí
11. Recyklace podkladních vrstev



P6.1 Úvod

Tato příloha TP 87 obsahuje zpracování problematiky návrhu údržby a oprav podle jednotlivých technologických souborů údržby a oprav. Příloha je zpracována se zaměřením na praktická doporučení při navrhování a následném provádění údržby a opravy včetně kontroly prací.

U každé technologie je uvedeno, na které poruchy se používá. V případě technologií oprav je upřesňována potřebná diagnostika vozovky, upozorňuje na běžné chyby při diagnostice, které vedly k chybným, nesprávným a neekonomickým návrhům údržby a oprav.

Při návrhu oprav vozovky zesílením jsou podrobně probrány podmínky navrhování opravy z konstrukčních a technologických hledisek.

Za důležité jsou považovány části zdůrazňující nevhodné použití technologií včetně vysvětlení. Je třeba, aby se i jednoduché a běžné obvykle používané technologie nepoužívaly tam, kde zhorší stav vozovky, zejména její protismykové vlastnosti, nebo kde technologie nemohou v daných podmínkách odolat účinkům dopravního zatížení a v krátké době se poruchy opět projeví.

V závěru přílohy jsou zpracovány vzorové technologické listy jednotlivých technologií s přehledným zpracováním použití, sledu technologických operací a jejich kontroly.

P6.2 Návrh běžné údržby

Běžná údržba zahrnuje drobné, místně vymezené práce, jejichž potřeba byla zjištěna v rámci prohlídek PK. Běžnou údržbu zajišťuje vlastník nebo správce komunikace na základě výsledků pravidelných prohlídek v souladu s jejich plánem (viz 3.2.1). Do běžné údržby se také zahrnuje údržba odvodňovacích zařízení, jejichž funkčnost výrazně ovlivňuje dobu životnosti vozovky.

P6.2.1 Postřiky, nátěry a těsnění trhlin

Běžná údržba pokrývá odstranění těchto povrchových poruch omezených na malou plochu s uvedenými technologiemi údržby:

- ztráta kameniva z nátěru – vysprávková nátěrová souprava,
- ztráta asfaltového tmelu a hloubková koroze – postřikem až nátěrem (vysprávková nátěrová souprava a trysková metoda),
- trhliny podélné a příčné, tenké a široké, pracovní spoje – utěsnění zálivkou do vyfrézované komůrky nebo přelitím podle TP 115, údržba musí být provedena včas, aby nedošlo k porušování spodních konstrukčních vrstev nebo jejich spojení,
- trhliny úzké (nepravidelné až mozaikové) – nátěrem (vysprávková nátěrová souprava).

P6.2.1.2 Případy, kdy se nesmí použít trysková metoda

Běžná údržba se nesmí provádět tryskovou metodou v těchto případech (upřesnění TP 96):

- na zvýšení protismykových vlastností krytu z asfaltových směsí (vystouplé pojivo nebo asfaltový tmel) – kluzkost povrchu vozovky se ještě zvýší,
- na opravu výtluků a nerovností krytu z asfaltových směsí – vysoká tloušťka asfaltové vrstvy vznikající technologií je nestabilní, dojde k vystoupení pojiva na povrch a k trvalým deformacím vrstvy s dosažením nebezpečnějšího povrchu než byl povrch před údržbou,

- na překrytí širokých trhlin – trhliny se technologií neutěsní a opakovanou údržbou vznikají v okolí trhlin hrboly (nerovnosti).

P6.2.2 Vysprávký krytu vozovky

Vysprávký krytu vozovky je nutno použít, pokud porušení zasáhlo část tloušťky nebo celou obrusnou vrstvu (případně i část ložní vrstvy).

Výtluky se převážně vyvíjejí v zimním a jarním období a na D a R je třeba je bez zbytečných průtahů opravit. Obvykle se používá vysprávka ze studené asfaltové směsi (kamenivo obalené speciálním pojivem podle TPO 12).

Ve stavební sezoně se lokální nerovnosti, hloubková koroze a výtluky, uvolněné mozaikové trhliny a výtluky opravují vysprávkami asfaltovou směsí stejného druhu, jako je porušená obrusná vrstva. Vysprávka se provede podle TPO 3 frézováním na hloubku porušené vrstvy do pravidelného tvaru v ploše přesahující výtluk a odstraňující i plochu signalizující rychlý vývoj porušení k opravovaným poruchám.

Pro opravy výtluků v obrusné vrstvě z penetračního makadamu s nátěrem lze místo asfaltové směsi použít kamenivo odpovídající kamenivu v penetračním makadamu prolité asfaltovým pojivem s nátěrem (např. tryskovou metodou). Technologie je specifikována v TPO 2.

P6.3 Návrh údržby

Údržba zahrnuje rozsáhlejší práce v souvislých úsecích sloužící k zachování a obnově provozní způsobilosti vozovky. Podkladem pro rozhodnutí o jejím provedení jsou výsledky měření parametrů provozní způsobilosti, sběr poruch, jejich vyhodnocení podle těchto TP nebo s využitím systémů hospodaření s vozovkou. Údržba se provádí technologiemi tenké obrusné vrstvy.

P6.3.1 Poruchy a technologie

Údržba odstraňuje poruchy vyskytující se na větších plochách povrchu vozovky níže uvedenými technologiemi údržby:

- ztráta asfaltového tmelu – regenerační postřik,
- ztráta protismykových vlastností – broušení a frézování, nátěr dvojvrstvý, kalové vrstvy apod.
- ztráta asfaltového tmelu a hloubková koroze, trhliny tenké (nepravidelné, mozaikové, mrazové) – nátěr jednoduchý nebo dvojnásobný nebo emulzní kalový zákryt,
- všechny uvedené povrchové poruchy – asfaltový koberec tenký.

Před uvedenými technologiemi nutno provést utěsnění úzkých a širokých trhlin a lokální opravu výtluků a mozaikových trhlin vysprávkami. S výhodou lze použít vrstvy s vyšší odolností proti prokopírování trhlin, ale i v jejich případě je třeba vyspravit výtluky a mozaikové trhliny vysprávkami.

P6.3.2 Případy, kdy se nesmí údržba provádět

Pokud nejsou dodrženy tyto technologické zásady, nesmí se údržba provést:

- Regenerační postřik se nesmí provést na povrch s měnící se makrotexturou, při nízké makrotextuře by mohly být výrazně sníženy protismykové vlastnosti.

- Pokud před údržbou nejsou opraveny lokální poruchy. Trysková metoda běžné údržby není vhodná, obvykle přesytí asfaltem i položený nátěr nebo emulzní kalovou vrstvu a povrch má následně lokálně nevyhovující protismykové vlastnosti a při vysprávce výtluků dojde k trvalým deformacím.
- Pokud nejsou tenké, široké a mozaikové trhliny utěsněny, projeví se na povrchu všech úprav souvislé údržby jako otevřené trhliny. Prokopírování lze omezit jen speciálními koberci s vysokou odolností proti trhlínám podle TP 147 (vrstvy s vysokým obsahem modifikovaného asfaltu) a TP 148 (vrstvy modifikované pryžovým granulátem).

P6.4 Návrh údržby a opravy trvalých deformací krytu z asfaltových směsí

Vývoj vyjetých kolejí a deformací krytu je zákonitý jev asfaltových vrstev; pokud se trvalé deformace nevyvíjí, vykazuje asfaltová vrstva poruchy ztrátou asfaltového tmelu, korozi, výtlučky a trhlinami. Pokud se s vývojem trvalých deformací nespojují konstrukční poruchy, je možno navrhnout pouze opravu asfaltových vrstev.

O opravě vyjetých kolejí a podélných vln v krytu vozovky rozhoduje jejich postupný vývoj. Trvalé deformace narůstají podle parabolické funkce, s roky se jejich vývoj zpomaluje. Při rychlejším vývoji trvalých deformací může změnami struktury směsí dojít ke stavu, kdy se asfaltový kryt stane nestabilní s výrazným vytlačěním vrstvy mimo stopu vozidel.

P6.4.1 Omezený vývoj trvalé deformace

Pokud se vývoj prakticky zastavil (po cca 8 letech a je dosaženo hloubky nerovnosti do 0 mm), začínají se obvykle projevovat poruchy ztrátou hmoty a je možno provést údržbu trvalých deformací:

- vyplněním kolejí mikrokobercem za studena (EMK), vhodná je následná údržba celého povrchu emulzním kalovým zákrytem nebo dalším mikrokobercem,
- recyklací za horka (REMIX s přidáním vrstvy (BBTM S, SMA S, ACO S).

P6.4.2 Pokračující vývoj trvalých deformací

Pokud vývoj nadále pokračuje, lze předpokládat vývoj vyjetých kolejí a podélné nerovnosti až ke klasifikaci 4 nebo 5 (viz tabulka 5). V tomto případě se o opravě trvalých deformací krytu rozhodne posouzením vývrťů v celé tloušťce asfaltových vrstev, při větších tloušťkách nejméně do hloubky 180 mm.

Provedou-li se vývrty v řezu nerovností vedle sebe (nejméně 2 vývrty v nevyšším a nejnižším místě nerovnosti blízko sebe) tak, že je možno vykreslit změny tloušťek vrstev dokumentující pohyb směsí při vytváření vyjeté koleje, pak lze na základě tohoto pohybu operativně rozhodnout a odstranit ty vrstvy, které se na trvalé deformaci podílejí.

Spolehlivější je doplnění rozhodnutí laboratorním posouzením směsí. Trvalou deformaci způsobují vrstvy z asfaltové směsi zejména:

- s mezerovitostí stanovenou na vývrtech nižší než 2 %; tuto vrstvu je nutno při jejím umístění v hloubce do 120 mm vždy odstranit,
- s mezerovitostí stanovenou na vývrtech vyšší než 2 %, pokud je:
 - použito hrubé těžené kamenivo s hladkým povrchem zrn,
 - obsah fileru vyšší než přípouští mezní čáry asfaltové směsi,
 - čára zrnitosti v blízkosti středu mezních čar a nad ní (vyšší obsah jemných částic),
 - vyšší obsah pojiva než odpovídá výpočtu podle zrnitosti kameniva.

V těchto uvedených případech nárůstu trvalých deformací je nutno vrstvy, které jsou příčinou trvalé deformace krytu:

- odstranit a nahradit vrstvami splňujícími požadavky odolnosti proti trvalým deformacím,
- recyklovat za horka obvykle s přidáním předobaleného hrubého kameniva tak, aby vrstvy dosáhly odolnosti proti trvalým deformacím.

Odolnost proti trvalým deformacím se prokazuje zkouškami podle ČSN EN 12697-22 a 25 a hodnotí podle ČSN EN 13108-1,-2 a -5.

Na místech s pomalou a zastavující dopravou (křižovatky) ve třídě dopravního zatížení II a vyšší je vhodné vždy použít modifikovaný asfalt, i když směsi podle ČSN EN 13108-1, -2 a -5 v kvalitě S takový asfalt na základě výsledků zkoušky odolnosti proti trvalým deformacím nevyžadují.

P6.4.3 Případy nepřípustné opravy trvalých deformací

Z mnoha důvodů se vybírají následující případy s vysvětlením:

- V případě, že se neprovede diagnostický průzkum a návrh opravy se provede na základě tvaru vyjeté koleje. Obvykle se navrhne paušální oprava výměnou vrstev podle dopravního zatížení na hloubku 100 mm až 130 mm a takový návrh může být neekonomický. Naopak provedení výměny obrusné vrstvy neodstraní vliv ložní, případně podkladní vrstvy na další vývoj trvalých deformací a poruchy se znovu objeví.
- Návrh opravy nelze provést jen na základě odběru vývrtů situovaných vedle sebe, přitom se nesnadno vyhodnotí přetvářející vrstvy, tj. nelze vyhodnotit pohyby vrstev ze stopy vozidel, ve vývrtech je více vrstev, které zůstaly jen ve stopě po již provedených dřívějších opravách, nebo ve vývrtech mimo stopu některé vrstvy chybí. Je třeba odebrat i vývrty v nedeformovaném místě.
- Na čtyřpruhových komunikacích pokud se neprovedou vývrty a zkoušky ve všech jízdnicích pruzích vozovky (obvykle se diagnostický průzkum nezaměřuje na levý jízdnicí pruh, protože byl bez vyjetých kolejí) a nenavrhne se oprava odpovídající stavu vozovky (neprovede se výměna nevhodné ložní vrstvy nebo se provede její recyklace za tepla). Při převedení dopravy na opravenou polovinu vozovky může za krátkou dobu dojít k vyjetí nových kolejí.
- Oprava nebude respektovat návrh podle diagnostického průzkumu, tj. byla identifikována nevhodná ložní, případně i podkladní vrstva, a např. z důvodu nedostatečných prostředků na opravu by se provedla jen výměna obrusné vrstvy (v tomto případě je vhodnější snížit plošný rozsah opravy).

P6.5 Návrh opravy zesílením vozovky

Zesílení je nákladná oprava vozovky, kterou se zlepšují všechny proměnné parametry vozovky. K zesílení je nutno přistupovat s širším posouzením vozovky (viz 3.2.2, 5.3), které zahrne hodnocení směrového, výškového a šířkového uspořádání, zhodnotí možnosti zesílení (zvýšení nivelety) a zahrne opatření vyplývající z doporučení bezpečnostní prohlídky. Diagnostický průzkum vozovky posoudí poruchy vozovky a rozhodne o provedení prostého zesílení, výměny krytu s provedením lokálních oprav nebo zesílení s provedením lokálních oprav porušených vrstev nebo o recyklaci vrstev případně i rekonstrukci vozovky.

K návrhu tloušťky zesílení se používá vyhodnocení měření únosnosti, vývrtů a sond. Tloušťka zesílení se upravuje s ohledem na konstrukční požadavky (minimální tloušťky asfaltových vrstev na různých podkladech), na odolnost vozovky proti účinku mrazu a na zlepšení parametrů rovnosti, příčného sklonu, vzestupnic a pod.

P6.5.1 Případy nepřijatelné opravy zesílením

Vybírají se následující případy nepřijatelných návrhů zesílení s vysvětlením:

- Návrh zesílení na základě měření pro plánování opravy, tj. bez vývrtů a sond, jen na základě měření provozní způsobilosti a únosnosti jiným zařízením (deflektografem nebo pákovým průhyboměrem) nebo měření rázovým zařízením o malé četnosti a bez měření v poruchách. Takový návrh je obvykle neekonomický (předimenzovaný) nebo nesprávný (poddimenzovaný).
- Při správcem nebo projektantem omezeném rozsahu diagnostického průzkumu např. stanovením požadovaného počtu provedených zkoušek. Pokud organizace provádějící diagnostický průzkum přistoupí na rozsah prací, neprovede potřebný rozsah prací pro stanovení konkrétních příčin poruch a následně nenavrhne detailní odstranění všech poruch, návrh může být jak nesprávný (neodstranění příčin všech poruch), tak neekonomický (zvýšená spolehlivost návrhu). Úspory na diagnostickém průzkumu jsou mnohonásobně převýšeny náklady na opravu (okamžitou nebo následnou při zkrácené době životnosti nesprávné opravy).
- Při návrhu zesílení stanoveného na základě měření únosnosti vozovky v lokálních konstrukčních poruchách (v poruchách stmelovaných vrstev síťovými trhlinami a poklesy nebo v místech snížené únosnosti podloží). Pokud by se oprava celého úseku stanovila na základě těchto měření, nebyla by ekonomická (vyšší tloušťky na neporušených úsecích nebo plochách) a oprava by přesto nemusela další vývoj poruch zastavit (např. poruchy mrazem a táním, neopraví se podkladní vrstvy nebo odvodnění, které mají následně vliv na porušování takto oslabených míst).
- Při návrhu zesílení úzké PK, bez rozšíření. Úzká vozovka se stane ještě užší, sníží se bezpečnost silničního provozu a při současně se zvyšující dopravě i na nevýznamných silnicích je okraj vozovky prakticky stále zatěžován těžkou dopravou (vozidla většinou nemohou jezdit při středu vozovky) a dojde k usmyknutí okraje vozovky.
- Pokud při zpracování dokumentace opravy nedojde ke spolupráci správce, diagnostika a projektanta. Správce může projektantu předložit podklady pro plánování opravy bez aktualizace poruch (poruchy jsou významnější a jejich rozsah je vyšší) a návrh opravy není vázán na požadavky vyplývající z geometrického zaměření PK. Správně stanovený návrh opravy nemusí být projektantem dobře pochopen, navrhne frézování konstantní tloušťky asfaltových vrstev a následně projektuje vyrovnání asfaltovými vrstvami. Naopak diagnostik nepočítá s případnou úpravou rozšířením nebo úpravou povrchového odvodnění a nenavrhne zesílení okraje vozovky.

P6.5.2 Diagnostický průzkum

P6.5.2.1 Všeobecně

Průzkum porušené vozovky je zaměřen na popis poruch, stanovení jejich příčin, posouzení únosnosti vozovky a návrh opravy. Znovu se zdůrazňuje spolupráce zpracovatelů diagnostického průzkumu a projektové dokumentace, neboť opravou vozovky lze zlepšit i geometrické charakteristiky PK. Nesmí být opomenuta možnost vyrovnání stávajícího povrchu frézováním nejvýše na hloubku nově navrhovaných vrstev z asfaltové směsi pod nově navržený povrch vozovky (zahrnující podélné vyrovnání, úpravu příčného sklonu a lokálních nerovností a poklesů, zkrácení vzestupnic apod.). Toto vyrovnání umožní pokládku stanovené (jednotné) tloušťky krytových vrstev a odstranění nerovností a nevhodného příčného sklonu o hodnotu převyšující tloušťku pokládaného krytu o 20 mm (nefrézuje se nerovnost ve formě prohlubně a je možno připustit pokládku na nerovnosti pod latí 20 mm).

P6.5.2.2 Vyhodnocení měření únosnosti

Při měření a vyhodnocení únosnosti vozovky podle 5.1 v konstrukčních poruchách bude navržená tloušťka zesílení podstatně vyšší než mimo tyto poruchy; porušené vrstvy mozaikovými a síťovými trhlinami v podstatě nepřispívají k únosnosti vozovky, ve výpočtu modulů pružnosti porušených asfaltových vrstev vychází nízké hodnoty. Navržené zesílení v poruchách musí být dodrženo s tím, že tloušťka nových vrstev a lokální opravy v daném místě převyšují navrženou tloušťku zesílení (porušené vrstvy trhlinami se odstraní a nahradí vyšší tloušťkou nových asfaltových vrstev).

P6.5.2.3 Dvouetapový diagnostický průzkum

Doporučuje se rozdělit diagnostický průzkum do dvou etap s tím, že zadávací dokumentace počítá s procentem lokálních oprav v navržené technologii a následně se po odfrézování vrstev provede záznam poruch povrchu získaného po odfrézování, případně se provede dodatečný diagnostický průzkum a upřesní se rozsah případně i způsob opravy. Diagnostický průzkum nikdy nemůže při ekonomickém rozsahu a četnosti průzkumných prací (množství různých poruch, omezené množství vývrtů a sond, variability ve složení konstrukce vozovky) postihnout všechny anomálie stavby (tloušťka a kvalita vrstev) a působení prostředí. Pokud by se toto upřesnění neprovedlo, je reálné nebezpečí ponechání oslabené konstrukce bez opravy a toto neopravení slabých míst se samozřejmě projeví následnými poruchami před plánovanou dobou životnosti opravy nebo se provádí oprava neekonomicky.

P6.5.3 Upřesnění oprav nižších vrstev vozovky

Upřesnění opravy lokálních poruch po odfrézování vrstev na požadovanou výšku vozovky:

- Odstranění nevhodných a rozpadajících se směsí pod odfrézovaným povrchem. Obvykle se vozovky skládají až z několika vrstev obrusných, které jsou výsledkem několika provedených oprav krytů zesílením obrusnou vrstvou a pod odfrézovaným povrchem se objeví vysprávký nevhodnou směsí, porušené směsí, špatné spojení vrstev apod.
- Poruchy jsou způsobeny nižšími tloušťkami asfaltových vrstev (např. při frézování se narazí na nestmelené kamenivo) nebo poruchy nebyly dobře zatříděny (např. předpokládané mozaikové trhliny jsou trhliny síťové). Položení nového krytu v celkově nižších tloušťkách asfaltových vrstev by nemohlo zajistit předpokládanou dobu životnosti vozovky. Je třeba zvýšit tloušťku nově pokládaných vrstev nebo podkladní vrstvu recyklovat se zvýšením únosnosti nebo nestmelenou podkladní vrstvu částečně odstranit a zvýšit tloušťku únosnějších asfaltových vrstev.
- Dobré zjištění je, že mrazové a síťové trhliny nepokračují pod odfrézovaný povrch (počáteční mrazové trhliny se nešíří do hloubky, jsou v tloušťce krytu, trhliny v důsledku stárnutí pojiva se vyvinuly pouze do mozaikových trhlin), pak následnou prohlídkou a případným diagnostickým průzkumem se sníží předpokládaný rozsah prací.
- Nelze vyloučit žádné další překvapení včetně zavodněných podkladních vrstev, lokální nízké tloušťky asfaltových vrstev vzniklé jejich dřívějším odfrézováním při objemových změnách materiálu v podkladu nebo v podloží, porušení vrstev stmelených hydraulickým pojivem, lokální nevhodný materiál apod. V těchto případech je nutný dodatečný diagnostický průzkum a návrh odpovídajících oprav.

P6.5.4 Posouzení návrhu zesílení z hlediska konstrukčních opatření a technologie provádění

Při návrhu vrstev zesílení musí být brán ohled na minimální a maximální tloušťky asfaltových vrstev, kvalitativní třídy asfaltových směsí a použitá pojiva podle ČSN EN 13108 -1, -2, -5, -6

a -7 a na technologii provádění podle ČSN 73 6121. Příklady použití jednotlivých vrstev jsou v tabulce P6.1.

Při návrhu zesílení musí být dodrženy minimální tloušťky asfaltových vrstev, které vyplývají z konstrukčních opatření navrhování vozovek (viz tabulka P.6.1).

P6.5.4.1 Posouzení návrhu zesílení z hlediska účinku mrazu

Vlastní návrh zesílení musí splňovat požadavky odolnosti proti škodám mrazem (mrazovými zdvihy).

Pokud stávající provozovaná vozovka nevykazuje porušení mrazem a táním, pak se ani zesílená vozovka dále neposuzuje (viz 5.1.4.5).

Jestliže se poruchy mrazem a táním vyskytují (viz 5.1.4.4), pak je nutno provést sondy a posouzení nestmelených vrstev v podkladu.

Pokud jsou tyto vrstvy infiltrovány podložím a jsou podle zrnitosti namrzavé až nebezpečně namrzavé, pak tyto vrstvy nelze počítat do tloušťky vrstev vozovky (do nenamrzavé konstrukce). Jsou-li nestmelené vrstvy mírně namrzavé, vrstva se počítá do tloušťky vozovky.

Posouzení odolnosti proti mrazovým zdvihům se provede v souladu s TP 170. Při stanovení požadované tloušťky vozovky se vychází z indexu mrazu, návrhové úrovně porušení, namrzavosti podloží a vodního režimu. Tloušťka zesílené vozovky (se zahrnutím nebo nezahrnutím infiltrovaných vrstev podkladu) musí pak být větší než požadované tloušťky v tabulce B.7 TP 170.

Pokud by požadovaná tloušťka vozovky byla vyšší než navrhuje zesílení z hlediska únosnosti, doporučuje se provedení rekonstrukce vozovky nebo jiné opatření pro zvýšení odolnosti proti mrazu a tání (detailní posouzení podloží, dodatečné podpovrchové odvodnění, snížení hladiny podzemní vody apod.) nebo se s poruchami vozovky počítá (stejně jako v návrhové úrovni porušení D2 a D1 ve třídě dopravního zatížení VI). Údržba a opravy následných poruch se obvykle provádí těsněním širokých trhlin v asfaltových vrstvách blízko středu vozovky.

Návrh zesílení není vhodný pro opravu vozovek porušených prolomením vozovky. Taková vozovka se musí rekonstruovat podle P6.5.12.

P6.5.5 Zlepšení geometrických charakteristik povrchu vozovky

Technologie zesílením s frézováním obrusné vrstvy nebo krytových vrstev je nejběžnější případ opravy PK. Opravou se vymění porušené vrstvy za neporušené a již tím se zvýší únosnost vozovky. Technologie umožní úplnou opravu poruch krytu, vyrovnání vozovky (podélných, lokálních a plošných nerovností, příčného sklonu), odstranění trvalých deformací, opravu všech trhlin a dalších poruch včetně sanací lokálních poruch zemního tělesa.

Zlepšení geometrických charakteristik PK se dosáhne jak výměnou obrusné vrstvy s lokální opravou ložní případně podkladní vrstvy, tak výměnou krytu s lokálními opravami podkladní vrstvy. V obou případech může být zvýšena únosnost frézováním menších tlouštěk vrstev než bude celková tloušťka následně položených asfaltových vrstev.

Tabulka P6.1 – Doporučené skladby a minimální tloušťky vrstev z asfaltových směsí

| Návrh. úroveň porušení | Třída doprav. zatížení | Obrusné vrstvy, druh, kvalita a tloušťka v mm | Ložní (podkladní) vrstvy | Podkladní vrstvy | Minimální ³⁾ tloušťka, mm | |
|------------------------|------------------------|-----------------------------------------------------------------------------------|-------------------------------------------------------------|------------------|--------------------------------------|--------|
| | | | | | krytu | vrstev |
| D0 | S | SMA 11S 40, PA 40 ¹⁾ ACO 11S 50, BBTM S 30 ¹⁾ MA I 40 | ACL 22S 80 ¹⁾ | ACP 80 | 110 | 190 |
| | I | | | ACP 70 | 100 | 160 |
| | II | | ACL 16S 60 ¹⁾ | ACP 60 | 90 | 140 |
| | III | ACO 11+ 40, MA II 40 ²⁾ | ACL 16+ 50 ²⁾ | ACP 50 | 80 | 120 |
| | IV | ACO 11+ 40, BBTM 30, MA II 40 | ACP 60 ²⁾ | | | 100 |
| D1 | II | ACO 11S 40, BBTM S 30, SMA S 40, MA I 40 | ACL 16S 50 ACL 22S 60 | ACP S 50 | 90 | 130 |
| | III | ACO 11+ 40, MA II 40 ²⁾ BBTM+ 30 ²⁾ | ACL 16+ 50 ²⁾ | ACP50 | 80 | 110 |
| | | | ACP 80 ²⁾ | | | |
| | IV | ACO 40 (MA II 40) ²⁾ | ACP 60 ²⁾ | | 60 | 100 |
| | V | ACO 40 (MA II 30) | ACP 50, | | 50 | 80 |
| VI | ACO 16 60 | recyklovaná vrstva, PM 50 | | 50 | 60 | |
| D2 | IV | PMH + N DV | | | | 100 |
| | V | PMJ + N DV | | | | 50 |
| | | N DV, EKZ DV | SC, ŠCM, KAPS, asfaltový recyklát, recyklovaná vrstva | | | 6 |
| | VI | MZK, ŠD, MZ | | | | |

Použité zkratky podle souboru ČSN 73 6121 až 31:

ACO 11S 40 – asfaltový beton pro obrusné vrstvy s velikostí maximálního zrna 11 s označením kvality S a tloušťce 40 mm podle ČSN EN 13108-1, BBTM – asfaltový beton pro velmi tenké vrstvy podle ČSN EN 13108-2, SMA – asfaltový koberec mastixový podle ČSN EN 13108-5, MA – litý asfalt podle ČSN EN 13108-6, PA – asfaltový koberec drenážní podle ČSN EN 13108-7, ACL – asfaltový beton pro ložní vrstvy podle ČSN EN 13108-1, ACP – asfaltový beton pro podkladní vrstvy podle ČSN EN 13108-1, PM – penetrační makadam podle ČSN 73 6127-2, N DV – dvouvrstvý nátěr podle ČSN EN 12271, EKZ – Emulzní kalový zákryt podle ČSN EN 12273, SC směs stmelená cementem, minimální pevnost C_{8/10} podle ČSN EN 14227-1 až 5, KAPS – kamenivo zpevněné popílkovou suspenzí ČSN 73 6127-4, ŠCM – štěrk částečně vyplněný cementovou maltou ČSN 73 6127-1.

Poznámky :

¹⁾ Pro TDZ II až S se v návrhové úrovni D0 doporučuje použít modifikovaný asfalt.

²⁾ Při pomalé (s rychlostí nižší než 50 km/h) a zastavující dopravě se pro ACO a ACL požaduje prokázání odolnosti proti trvalým deformacím (deklarovaná hodnota) nebo se použije ACO S nebo ACL S. Ustanovení platí v případě zastávky autobusů a trolejbusů pro počet zastavení více než 100 denně, tj. již od třídy dopravního zatížení IV. V případě litého asfaltu se místo MA II použije MA I.

³⁾ Minimální tloušťky asfaltových vrstev se použijí při navrhování opravy vozovek: na penetračních makadamech a cementem stmelěných podkladech nebo pokud jsou navrženy ve spodní podkladní asfaltové vrstvě směsi s vysokým modulem tuhosti VMT A nebo jsou v této vrstvě asfaltové betony

s modifikovaným asfaltem nebo asfaltové směsi se zvýšenou odolností proti tvorbě trhlin. Při použití recyklované vrstvy stmelené cementem a asfaltovou emulzí nebo pěnou je možno tyto tloušťky asfaltových vrstev ještě snížit o 25 %, jejich nejmenší tloušťka je však 50 mm, nebo se použije nátěr, případně EKZ. Při recyklaci asfaltových vrstev asfaltovou emulzí se tloušťka započítává do asfaltových vrstev a je třeba použít vyšší tloušťku recyklované vrstvy než je uvedená tloušťka podkladní vrstvy.

P6.5.6 Výměna obrusné vrstvy s opravou ložní vrstvy

Výměna obrusné vrstvy se použije v případě vyhovující ložní vrstvy, tj. vrstva nezpůsobila trvalé deformace ani jiné poruchy (trhliny nepravidelné, rozvětvené a síťové). Plošně omezené poruchy ložní vrstvy trhlinami a konstrukčními poruchami, které předpokládají opravu ložní, případně i podkladní vrstvy jsou v mezích procenta porušených ploch uvedených v tabulce 7 pro klasifikační stupeň 4.

Oprava příčných trhlin se provádí podle TP 115, obvykle s vyfrézováním ložní vrstvy na šířku 2 m s trhlinou uprostřed a provedením opatření proti prokopírování trhliny. Je možný i způsob opravy utěsněním trhliny v ložní vrstvě záhlvkou a po prokopírování trhliny obrusnou vrstvou se trhlina rozšíří a utěsní záhlvkou.

P6.5.7 Výměna krytových vrstev s lokální opravou podkladu

Výměna krytových vrstev umožňuje provést opravu rozsáhlých porušení vozovek, jako jsou trvalé deformace, trhliny a konstrukční poruchy v rozsahu pro klasifikační stupeň 4 v tabulce 7, vyrovnání vozovky až do nerovností převyšujícím tloušťku nových vrstev.

Trhliny se opravují podle TP 115 nebo celoplošně s použitím asfaltové membrány z vysoce modifikovaného asfaltu nebo vrstvy odolné proti trhlinám podle TP 147.

P6.5.8 Prosté zesílení vozovky

Zesílení vozovky prostým překrytím původní vozovky novou nebo novými vrstvami se v době plánovaného hospodářství (od konce 60tých let minulého století) provádělo bez oprav původní vozovky. Používaly se poměrně velké tloušťky asfaltových vrstev, které svou únosností překryly všechny poruchy. Pokud se na některých místech opět projeví poruchy, zejména síťovými trhlinami a poklesy, obvykle se zase použilo zesílení celé PK. Tento postup měl také svůj technický důvod, výkonné silniční frézy za studena se objevily až v 80tých letech.

V této praxi v současnosti nelze pokračovat. Prosté zesílení se navrhuje jen výjimečně:

- V případě vozovek bez konstrukčních poruch místo výměny obrusné vrstvy, tedy bez frézování, ale s provedením běžné údržby, jak je uvedeno v 6.3.1 a s odstraněním vysrávek tryskovou metodou,
- na vozovkách s konstrukčními poruchami se musí odstranit všechna lokální porušení a všechny dřívější lokální zásahy běžné údržby konstrukčních poruch a návrh zesílení se provede s uvážením oprav těchto porušených míst. jak je uvedeno v P6.5.1.2.

P6.5.9 Zesílení dlážděné vozovky

Výměna dlažby za asfaltové směsi se považuje za klasický případ zesílení vozovky.

P6.5.9.1 Návrh zesílení

Návrh vychází z měření únosnosti rázovým zařízením na povrchu dlažby a jeho vyhodnocení. Dlažba z přírodního kamene v podstatě jen zvýší dotykovou plochu zatěžovací desky a proto bez velkého vlivu na výsledek lze tloušťku dlažby při výpočtu zesílení zanedbat.

P6.5.9.2 Zesílení a vyrovnání vozovky

V nerovnostech způsobených poklesy vozovky budou vycházet tloušťky zesílení vyšší (nerovnosti jsou výsledkem nižší únosnosti vozovky) a to zejména při okrajích vozovky. Obvykle se také mění příčný sklon vozovky. Návrh zesílení vozovky musí být vázán na vyrovnání vozovky asfaltovými vrstvami; stanovuje se minimální tloušťka pro rovnou a relativně únosnější vozovku ve střední části příčného řezu a zesílení okraje nebo porušených míst.

P6.5.9.3 Vyrovnání podkladu

Nerovný podklad vozovky, který pro dané dopravní zatížení nevyžaduje plnou náhradu tloušťky za odstranění dlažby (obrusná a ložní asfaltové vrstvy mohou být tenčí než dlažba s ložní vrstvou), je možno vyrovnat recyklovatelnou asfaltovou směsí (podle TP 208); tloušťka této vrstvy by neměla být vyšší než 80 mm po zhutnění, aby se neprojevovalo dohutňování vrstvy s vývojem nerovností vozovky. Na vyrovnání vyšších nerovností je možno použít šterkodrt' 0/32 z přírodního kameniva.

P6.5.10 Zesílení okraje vozovky

Je třeba zdůraznit navržení opravy porušených míst při okraji úzké nebo v obloucích nerozšířené vozovky (těžká vozidla pojíždí po okraji vozovky), kde vozovka:

- je více namáhána (ohybem volného konce vozovky),
- podkladní vrstvy jsou obvykle oslabeny (nižší tloušťkou, jsou porušené a znečištěné materiálem z krajnice),
- zatížení vozovkou působí na podloží, které je ukončeno svahem (příkopu, násypu) a má problémy se stabilitou a
- podloží má sníženou únosnost vlivem vlhkosti z krajnice a obvykle zanedbaného odvodnění.

Diagnostický průzkum se obvykle provádí kopanou sondou. Podle zjištěných skutečností se v porušených okrajích navrhuje provést některé z těchto opatření:

- Nově vybudovat podkladní vrstvy (položit vrstvy ze šterkodrti do hloubky požadované z hlediska ochrany proti účinkům mrazu nebo v tloušťkách navržených podle TP 170).
- Provést podpovrchové odvodnění (podélnou drenáž) se zřízením podélného rigolu namísto příkopu a provést nové podkladní vrstvy; touto úpravou se rozšíří vozovka a zvýší se bezpečnost silničního provozu (viz VTL 9).
- Stávající podkladní vrstvu na okraji vozovky zrecyklovat přidáním pojiva (viz P6.5.11.3), čímž se zvýší únosnost vrstvy a okraje vozovky.

P6.5.11 Návrh opravy s využitím recyklace vrstev vozovky na místě

Recyklace na místě je způsob opravy vozovky s využitím stávajících vrstev vozovek a jejich zlepšením pro dosažení jejich nové funkce ve vozovce:

1. Recyklace asfaltových vrstev za horka – ohřátí vrstvy či souvrství na požadovanou teplotu infrazářiči, rozpojení za tepla, případné přidání nových materiálů pro zlepšení směsi a nové položení směsi v požadovaném profilu.
2. Recyklace za studena, která se rozděluje na:
 - Recyklaci asfaltových vrstev – rozpojení vrstev frézováním a předrcením, případně s přidáním recyklovatelné asfaltové směsi, promíchání za přidávání asfaltové emulze nebo zpěněného asfaltu, vody a případně přísad (vápenný hydrát případně hydraulické pojivo na bázi cementu), rozprostření a zhutnění.

- Recyklace asfaltových a podkladních vrstev (vrstev stmelených cementem nebo hydraulickým pojivem nebo vrstev nestmelených) s rozpojením vrstev frézováním nebo rozrytím a předrcením, případně s přidáním kameniva nebo recyklovatelné asfaltové směsi, promíchání za přidávání hydraulických pojiv, vody a případně v kombinaci s přísadami na úpravu tvrdnutí nebo s asfaltovou emulzí nebo zpěněným asfaltem, rozprostření a zhutnění.

P6.5.11.1 Recyklace asfaltových vrstev za horka

Je to způsob souvislé opravy obrusné, případně ložní vrstvy vozovky; používá se pro odstranění poruch krytu.

P6.5.11.1.1 Poruchy a technologie

Technologie označovaná jako REMIX nebo Remix PLUS umožní odstranit:

- korozi a trhliny v obrusné vrstvě, při recyklaci se obvykle přidává pojivo,
- vyjeté koleje a menší podélné nerovnosti podle P6.4.1.1, při recyklaci se obvykle přidává předobalené hrubé kamenivo,
- nevhodné vlastnosti ložní vrstvy – obrusná vrstva se odstraňuje a následně položí na provedenou recyklovanou ložní vrstvu, do které se podle složení směsi přidává buď pojivo (trhliny ve směsi), nebo předobalené hrubé kamenivo (při výskytu trvalých deformací).

P6.5.11.1.2 Diagnostický průzkum a návrh opravy

Diagnostickým průzkumem se ověřuje složení vrstev a prokazuje se možnost recyklace s případným možným zlepšením přidáním některého z výše uvedených materiálů.

Diagnostickým průzkumem je zejména nutné postihnout nebezpečí neúspěchu technologie, jehož důvody jsou uvedeny v P6.5.11.1.3.

P6.5.11.1.3 Případy, kdy se recyklace za horka nesmí provádět:

- Při střídání složení vrstev, což se také projevuje různými druhy poruch krytu; je nutné opravovat relativně dlouhé úseky se stejnými technologickými vrstvami a porušením.
- Pokud se před recyklací neodstraní vysrávky nátěrovými technologiemi, opravy výtluků nevhodnými technologiemi (tryskovou metodou); vysoký obsah pojiva může znehodnotit recyklovanou vrstvu.
- Pokud se před recyklací ložních vrstev nezjistí historie oprav a/nebo se neprovede diagnostický průzkum všech jízdnic pruhů, tj. nedokladuje se, že se recykluje stejný druh vrstvy. V každém případě je třeba ještě před recyklací provést záznam poruch s diagnostickým průzkumem (vrstva vyžaduje jiné přidání materiálu – viz třetí odrážku v P6.5.11.1.1 nebo ji recyklovat nelze a po odfrézování se nahradí novou asfaltovou směsí).
- Pokud se v pojivu asfaltové směsi vyskytuje dehtové nebo asfaltodehtové pojivo.

P6.5.11.2 Recyklace asfaltových vrstev za studena asfaltovou emulzí nebo zpěněným asfaltem

Jde o způsob opravy asfaltových vrstev, kdy z původních porušených vrstev se vytvoří homogenní nová vrstva. Technologie umožní vyrovnaní povrchu, zesílení vozovky porušených vrstev recyklací a položením nových vrstev krytu. Recyklace podkladních vrstev a položení nového krytu umožní zvýšení únosnosti bez zvýšení povrchu původní vozovky, Pokud je navýšení novými vrstvami možné, může se navrhnout podstatné zesílení vozovky.

P6.5.11.2.1 Poruchy a technologie

Recyklace za studena asfaltem se používá pro odstranění poruch asfaltových vrstev:

- obrusných vrstev porušených hloubkovou korozí, výtluky a vysprávkami, trhlinami nepravidelnými, příčnými, podélnými a mozaikovými za předpokladu zvýšení nivelety,
- ložních a podkladních vrstev s trhlinami nepravidelnými, příčnými, podélnými a síťovými, které jsou obvykle spojeny s poklesy vozovky.

Tabulka P6.2 – Doporučené použití recyklovaných a nových asfaltových vrstev při opravě vozovky v závislosti na třídě dopravního zatížení

| TDZ | | S | I | II | III | IV | V | VI |
|-------------------------------------------------------------------------|---------|-----------------------------------------------------------------------------------------------------------------------------------------------------------------------------------------------|--------|--------|--------|-----------------------------------------------------------------|---|-----------|
| Obrusná vrstva | nová | ACO 40 nebo SMA 40 mm | | | ACO 40 | ACO 50 | | N DV /EKZ |
| | původní | recykluje se, nebo při dodržení původní nivelety se odstraní a nahradí novou obrusnou vrstvou | | | | recykluje se spolu s ložní vrstvou | | |
| Ložní vrstva | nová | ACL 80 | ACL 70 | ACL 60 | | nahrazena recyklací | | |
| | původní | recykluje se, nebo při dodržení původní nivelety se odstraní a nahradí novou ložní vrstvou | | | | recykluje se spolu s obrusnou vrstvou | | |
| Původní podkladní hutněná asfaltová vrstva | | recykluje se 60 mm až 120 mm (150 mm) po odstranění krytu při dodržení původní nivelety, nebo se recykluje současně s ložní vrstvou a případně obrusnou vrstvou při navýšení nivelety vozovky | | | | případně se částečně recykluje spolu s obrusnou a ložní vrstvou | | |
| Původní vrstvy nestmelené, prolévané nebo stmelené hydraulickým pojivem | | Ponechávají se nebo lokálně opravují rekonstrukcí (odstraněním a provedením nových vrstev v požadované kvalitě a tloušťkách k odstranění příčin poruch) | | | | | | |

P6.5.11.2.2 Diagnostický průzkum a návrh opravy recyklací

Technologie vyžaduje minimální tloušťku nových krytových vrstev z hutněných asfaltových směsí podle tabulky P6.2. Vlastní diagnostický průzkum a zásady pro opravu recyklací jsou shodné jako pro opravu zesílením (kap. 5 a P6.5.1). Rozdíl spočívá v tom, že porušená vrstva se nefrézuje a nenahrazuje vrstvou novou, ale recyklovanou. Pro vyrovnání vozovky je možno před vlastní recyklací použít i recyklovatelnou směs (R-materiál) pocházející z jiné stavby.

Při recyklaci obrusné vrstvy se navrhuje odstranění nátěrů a nevhodných směsí z vysprávek jejich odfrézováním.

Při recyklaci ložní nebo podkladní vrstvy lze uplatnit dvouetapový návrh opravy se záznamem poruch odfrézovaného povrchu s tím, že lze nevhodné vrstvy také odstranit a chybějící materiál doplnit recyklovatelnou asfaltovou směsí (R-materiálem) z jiné stavby.

Původní vrstvy vozovky na předpokládanou tloušťku recyklace se musí v rámci diagnostického průzkumu posoudit z hlediska obsahu dehtu a musí se stanovit obsah a druh asfaltu. Recyklaci původních vrstev obsahujících dehtu lze použít v souladu s TP 150.

Je třeba stanovit tloušťku recyklace a stanovit návrh směsi jako množství přidávané asfaltové emulze, typ emulze (nebo asfaltu, který se zpění), vody na optimální vlhkost pro hutnění. Návrh recyklované asfaltové směsi se provádí podle TP 208 .

Při posouzení vozovky a návrhu zesílení se uvažuje recyklovaná vrstva nižšími hodnotami modulu pružnosti a únavy než mají asfaltové směsi za horka. Jelikož není dostatek zkušeností s touto opravou, pro první přiblížení lze vrstvu považovat za vrstvu s charakteristikami a funkcemi vrstvy asfaltového betonu ACP 22 (modul pružnosti 4 500 MPa). Je třeba také předpokládat snížené spolupůsobení recyklované vrstvy s vrstvou pod ní ležící.

Je třeba zdůraznit navržení opravy okrajů vozovky na šířku přesahující výskyt síťových trhlin a poklesů vozovky (viz P6.5.9). Frézováním se odstraní porušené asfaltové vrstvy, řádně se nově navrhnu podkladní vrstvy vozovky nebo se navrhne recyklace stávajících podkladních vrstev hydraulickým pojivem a případně asfaltovou emulzí (nebo zpěněným asfaltem). Na takto navržený podklad do spodní úrovně asfaltové směsi nebo níže se navrhne položení recyklované asfaltové směsi v celé šířce vozovky buď do původní výšky asfaltových směsí před recyklací (pokud se odfrézovaný materiál z okraje vozovky použije), nebo ve snížené tloušťce recyklované vrstvy (pokud se recyklovatelný materiál před opravou okraje odveze). Šířka opravy okraje musí být navržena v souladu s minimálními šířkami technologických zařízení.

P6.5.11.3 Recyklace za studena s hydraulickými pojivy

Technologií se vytváří podkladní vrstvy.

P6.5.11.3.1 Poruchy a technologie

Recyklace za studena se používá pro odstranění poruch vozovky:

- nedostatečná únosnost vozovky,
- výskyt konstrukčních poruch vozovky (síťové trhliny, plošné deformace, podélný hrbol),
- porušení podkladní vrstvy stabilizované nebo stmelené hydraulickým pojivem (ztráta pevnosti a stmelení vrstvy).

P6.5.11.3.2 Diagnostický průzkum, návrh a provedení opravy recyklací za studena

Vlastní diagnostický průzkum a zásady pro opravu jsou shodné jako pro opravu vozovky zesílením (P6.5.1). Původní podkladní vrstvy (porušené nebo nestmelené) budou technologií nahrazeny vrstvou stmelenou o vyšší únosnosti.

Při návrhu vozovky s recyklovanou podkladní vrstvou se jedná o návrh a posouzení vozovky, tj. postupuje se v souladu s TP 170. Jelikož s dlouhodobou funkcí recyklovaných vrstev ve vozovce nejsou dostatečné zkušenosti, přistupuje se při návrhu vozovky s recyklovanou vrstvou jako v případě stmelené vrstvy hydraulickým pojivem v závislosti na třídě pevnosti podle ČSN 73 6124-1 a TP 208. Lze použít i jiné návrhové parametry prokázané dlouhodobými zkouškami.

Maximální tloušťka recyklované vrstvy plynoucí z technologie provádění se uvádí 220 mm. Z měření únosnosti mohou být známy charakteristiky modulu pružnosti podloží a eventuálně spodní podkladní vrstvy, případně se tyto charakteristiky odvodí ze zatřídění podloží a materiálů získaných odběrem z kopaných sond.

Pro návrh asfaltových vrstev nad recyklovaný podklad platí tabulka P6.1 s uvedenými minimálními tloušťkami asfaltových vrstev.

Je třeba rovněž zdůraznit navržení opravy porušených míst při okraji vozovky (viz P6.5.9). Doporučuje se před recyklací podkladních vrstev navrhnout opravu podkladních vrstev (položít vrstvy ze štěrkodrti do tloušťky požadované z hlediska ochrany před účinky mrazu) nebo provést podpovrchové odvodnění (podélnou drenáž), přičemž horní vrstva štěrkodrti 0/63 může být do úrovně pod recyklovanou vrstvou nebo může být rovněž recyklována (stmelená pojivem). Oběma způsoby se dosáhne homogenní a řádně odvodněné vozovky. Napojení na stávající vozovku musí být po vrstvách s překrytím podélných spár technologických vrstev (viz VTL 9).

Pokud má být vozovka vyrovnána, musí být navrženo a provedeno vyrovnání povrchu před recyklací (např. rozprostřením a urovnáním recyklovatelné asfaltové směsí) do požadovaných výšek. Následným vyrovnáním (např. grejdrem) až po promíchání nevyrovnané recyklované vrstvy se nedodrží předepsaná tloušťka vrstvy (a tím nebude zajištěna požadovaná spolehlivost vozovky).

P6.5.11.3.3 Případy, kdy se recyklace za studena nesmí navrhovat:

- Bez dokumentace vyhotovené na základě řádně zpracovaného diagnostického průzkumu a geometrického zaměření PK. Dokumentace musí obsahovat výškové řešení stavby, napojení na stávající okolí, zejména v obcích.
- Pokud se před recyklací nenavrhnou a neprovede oprava okrajů vozovky do požadovaných výšek konstrukce vozovky s řádným napojením a zhutněním vrstev a podloží (případně i se zlepšením podloží) včetně opravy podpovrchového a povrchového odvodnění. Řádné provedení okrajů a odvodnění zamezí vzniku poklesů a podélných trhlin ve vozovce.

P6.5.12 Návrh rekonstrukce vozovky

Rekonstrukce se navrhuje z důvodů změn směrového a výškového vedení PK, rozšiřování vozovky, výměny sítí pod převážnou částí vozovky, nemožnosti provést zesílení (s ohledem na přilehlé území, podjezdnou výšku apod.) nebo nevhodnosti zesílení (vždy platí u poruch prolomení vozovky).

Návrh rekonstrukce se provede podle TP 170. Při návrhu rekonstrukce lze použít dosavadní hmoty z nahrazované vozovky jako materiál pro zlepšení podloží, pro provedení nestmelených vrstev nebo pro recyklované vrstvy (pokud splňují požadavky).

P6.6 Vzorové technologické listy

V následujících tabulkách jsou zpracovány vzorové technologické listy charakterizující jednotlivé technologie údržby nebo opravy vozovek.

Technologické listy mají členění odpovídající specifikaci technologií:

- Názvosloví,
- Vhodnost použití v závislosti na třídě dopravního zatížení,
- Poruchy, které daná technologie odstraňuje,
- Podmínky, které musí být splněny pro uplatnění technologie,
- Postup provádění v jednotlivých technologických krocích,
- Podklad pro realizaci technologie,
- Kontrolní zkoušky,
- Poznámky.

Vzorové technologické vrstvy tak přehledně zpracovávají zásady celých TP 87.

| VTL 1 | | Technologie (viz P6.3.1) | | Údržba povrchu nátěry | | | | |
|-----------------------------------------------------------------------------------------------------------------------------------------------------------------------------------------------------------------------------------------------------------------------------------------------------------------------------------------------------------------------------------------------------------------------------------------------------------------------------------------------------------------------------------------------------------------------------------------------------------------------------------------------------------------------------------------------------------------------------------------------------------------------------------------------|----------------|-------------------------------------|----|------------------------------|----------------|-----------------------------------|----------|----|
| Název použitých vrstev | | | | Označení | Předpis | Tloušťka v mm ¹ | | |
| Jednovrstvý nátěr | | | | N JV | ČSN EN 12271 | 4 mm až 11 mm | | |
| Jednovrstvý nátěr s dvojitým podrcením | | | | N JVD | ČSN EN 12271 | 4 mm až 16 mm | | |
| Dvojevrstvý nátěr | | | | N DV | ČSN EN 12271 | 4 mm až 16 mm | | |
| Jednovrstvý nátěr s předdrťováním | | | | N JVP | ČSN EN 12271 | 4 mm až 16 mm | | |
| Dvojevrstvý nátěr s obráceným poddrťováním | | | | N DVI | ČSN EN 12271 | 4 mm až 16 mm | | |
| Použití | | | | | | | | |
| TDZ | S | I | II | III | IV | V | VI | CH |
| Druh nátěru | DV / JVP / DVI | | | DV/JVP/JVD | | | JV (JVD) | |
| | | | | | | | | |
| | | | | | | | | |
| Poruchy, které vedou k návrhu technologie | | | | | | | | |
| Ztráta asfaltového tmelu, hloubková koroze, ztráta protismykových vlastností, nehomogenní povrch s vysprávkami a trhlinami. | | | | | | | | |
| Podmínky uplatnění technologie | | | | | | | | |
| Charakteristiky provozní způsobilosti a stav poruch, které dokumentují: | | | | | | | | |
| <ul style="list-style-type: none"> na povrchu se nevyskytují nerovnosti v podélném (měření latí délky 4 m) a příčném směru (latí 2 m) hlubší než 8 mm pro TDZ S až III a 10 mm pro ostatní TDZ, únosnost je dostatečná, projevují se konstrukční poruchy v rozsahu klasifikačního stupně 3 podle tabulky 7, není třeba provádět vyrovnání a změnu příčných sklonů povrchu vozovky. | | | | | | | | |
| Přínos technologie | | | | | | | | |
| Celoplošně se zhomogenizuje povrch vozovky, zlepší se protismykové vlastnosti a omezí povrchové opotřebení povrchu (hloubková koroze) a stárnutí (vývoj nepravidelných až mozaikových trhlin). | | | | | | | | |
| Podklad pro realizaci technologie | | | | | | | | |
| Zadání údržby | | | | | | | | |
| Postup provádění prací | | | | | | | | |
| TKP kap. 26 a ČSN 73 6129 | | | | | | | | |
| <ul style="list-style-type: none"> odstranění výtluků, hloubkové koroze, výrazných mozaikových trhlin a jejich vysprávek s vystouplým pojivem a nerovnostmi na povrchu vozovky (tryskovou metodou, nátěry a nevhodnou asfaltovou směsí) frézováním a provedením vysprávkou asfaltovou směsí, konstrukční poruchy vyskytující se na lokálních malých plochách se opraví podle druhu poruchy nejméně výměnou (vysprávkou) krytových vrstev, utěsnění trhlin a otevřených pracovních spár podle TP 115, odstranění nebo zakrytí vodorovného dopravního značení, očištění podkladu, provedení nátěru provedením postřiků a poddrťování podle typu nátěru, zaválcování kameniva, odstranění nepřichyceného kameniva. | | | | | | | | |
| Kontrolní zkoušky | | | | | | | | |
| <ul style="list-style-type: none"> při výrobě podle ČSN EN 12271, pokládka a položená vrstva podle ČSN 73 6129, předávací protokol s výsledky požadovaných kontrolních zkoušek. | | | | | | | | |
| Poznámky | | | | | | | | |
| ¹ Podle velikosti nominálního zrna D a počtu vrstev | | | | | | | | |

| | | | | | | | | |
|-----------------------------------------------------------------------------------------------------------------------------------------------------------------------------------------------------------------------------------------------------------------------------------------------------------------------------------------------------------------------------------------------------------------------------------------------------------------------------------------------------------------------------------------------------------------------------------------------------------------------------------------------------------------------------------------------------------------------------------------------------------------------|----------------------------------------|---|-----------------------------------------|-------------------|----------------|----------------|-----------------------------------|----|
| VTL 2 | Technologie (viz P6.4.53.1) | | Údržba emulzním kalovým zákrytem | | | | | |
| | Název použitých vrstev a pojiva | | | Označení | Předpis | | Tloušťka v mm ¹ | |
| Emulzní kalový zákryt dvouvrstvý | | | EKZ DV | ČSN EN 12273 | | 12 mm až 16 mm | | |
| Emulzní kalový zákryt jednovrstvý | | | EKZ JV | ČSN EN 12273 | | 4 mm až 8 mm | | |
| Asfaltová emulze | | | E | ČSN EN 13808 | | | | |
| Asfaltová emulze modifikovaná | | | EP | ČSN EN 13808 | | | | |
| Použití | | | | | | | | |
| TDZ | S | I | II | III | IV | V | VI | CH |
| Druh EKZ | EKZ DV, EP | | | | | | | |
| | | | | EKZ DV/JV, EP (E) | | | | |
| | | | | | | EKZ JV, E | | |
| Poruchy, které vedou k návrhu technologie | | | | | | | | |
| Ztráta asfaltového tmele, hloubková koroze, ztráta protismykových vlastností, nehomogenní povrch s vysprávkami a trhlinami. | | | | | | | | |
| Podmínky uplatnění technologie | | | | | | | | |
| Charakteristiky provozní způsobilosti a stav poruch, které dokumentují: | | | | | | | | |
| <ul style="list-style-type: none"> • na povrchu se nevyskytují nerovnosti v podélném směru (měřeno latí délky 4 m) a v příčném směru (měřeno latí délky 2 m) hlubší než 8 mm, • únosnost vozovky je dostatečná, konstrukční poruchy se projevují v rozsahu klasifikačního stupně 3 podle tabulky 7, • není třeba provádět vyrovnání a změnu příčných sklonů povrchu vozovky. | | | | | | | | |
| Přínos technologie | | | | | | | | |
| Celoplošně se zhomogenizuje povrch vozovky, zlepší se protismykové vlastnosti a omezí povrchové opotřebení povrchu (hloubková koroze) a stárnutí (vývoj nepravidelných až mozaikových trhlin). | | | | | | | | |
| Podklad pro realizaci technologie | | | | | | | | |
| Zadání údržby | | | | | | | | |
| Postup provádění prací | | | | | | | | |
| TKP kap. 27 a ČSN 73 6130 | | | | | | | | |
| <ul style="list-style-type: none"> • odstranění výtlučků, hloubkové koroze, výrazných mozaikových trhlin a jejich vysprávek s vystouplým pojivem a nerovnostmi na povrchu vozovky (tryskovou metodou, nátěry a nevhodnou asfaltovou směsí) frézováním a provedením vysprávkou asfaltovou směsí, • konstrukční poruchy vyskytující se na lokálních malých plochách se opraví podle druhu poruchy nejméně výměnou (vysprávkou) krytových vrstev, • utěsnění trhlin a otevřených pracovních spár podle TP 115, • odstranění nebo zakrytí vodorovného dopravního značení, • očištění podkladu (a případně provedení spojovacího postřiku), • provedení emulzního kalového zákrytu v předepsaném počtu vrstev. | | | | | | | | |
| Kontrolní zkoušky | | | | | | | | |
| <ul style="list-style-type: none"> • při výrobě podle ČSN EN 12273, • pokládka a položená vrstva podle ČSN 73 6130, • předávací protokol s výsledky požadovaných kontrolních zkoušek. | | | | | | | | |
| Poznámky | | | | | | | | |
| ¹ Podle velikosti nominálního zrna D a počtu vrstev | | | | | | | | |

| | | | | | | | | |
|----------------------------------------------------------------------------------------------------------------------------------------------------------------------------------------------------------------------------------------------------------------------------------------------------------------------------------------------------------------------------------------------------------------------------------------------------------------------------------------------------------------------------------------------------------------------------------------------------------------------------------------------------------------------------------------------------------------------------------------------------------------------|-------------------------------------|--------------------------------------|----------------|-------------------|----|-----------------------------------|-------|--|
| VTL 3 | Technologie (viz P6.3.1) | Údržba mikrobercem za studena | | | | | | |
| Název použitých vrstev a pojiv | | Označení | Předpis | | | Tloušťka v mm ¹ | | |
| Emulzní mikrobercec jednovrstvý | | EMK, JV | ČSN EN 12273 | | | 11 až 16 | | |
| Emulzní mikrobercec dvouvrstvý | | EMK, DV | ČSN EN 12273 | | | 11 až 16 | | |
| Asfaltová emulze modifikovaná | | EP | ČSN EN 13808 | | | | | |
| Použití | | | | | | | | |
| TDZ | S | I | II | III | IV | V | VI CH | |
| Druh EMK | EMK-DV, EP | | | | | | | |
| | | | | EMK-DV/JV, EP (E) | | | | |
| Poruchy, které vedou k návrhu technologie | | | | | | | | |
| Ztráta asfaltového tmele, hloubková koroze, ztráta protismykových vlastností, nehomogenní povrch s vysprávkami a trhlinami. | | | | | | | | |
| Podmínky uplatnění technologie | | | | | | | | |
| Charakteristiky provozní způsobilosti a stav poruch, které dokumentují: | | | | | | | | |
| <ul style="list-style-type: none"> na povrchu se nevyskytují nerovnosti v podélném směru (měřeno latí délky 4 m) a příčném směru (měřeno latí délky 2 m) hlubší než 8 mm pro TDZ S a III a 10 mm pro ostatní TDZ; nerovnosti je možno upravit např. frézováním povrchu, při výskytu kolejí do 15 mm je možno položit vrstvu mikroberce pouze do kolejí a následně překrýt další vrstvou celý povrch, únosnost je dostatečná (minimální zbytková doba životnosti je vyšší než předpokládaná doba životnosti EMK), konstrukční poruchy jsou v rozsahu klasifikačního stupně 3 podle tabulky 7, není třeba provádět vyrovnání a změnu příčných sklonů povrchu vozovky. | | | | | | | | |
| Přínos technologie | | | | | | | | |
| Celoplošně se zhomogenizuje povrch vozovky, zlepší se protismykové vlastnosti a omezí povrchové opotřebení povrchu (hloubková koroze) a stárnutí (vývoj nepravidelných až mozaikových trhlin) | | | | | | | | |
| Podklad pro realizaci technologie | | | | | | | | |
| Zadání údržby | | | | | | | | |
| Postup provádění prací | | | | | | | | |
| TKP, kap. 29, ČSN 73 6130 | | | | | | | | |
| <ul style="list-style-type: none"> odstranění výtlučků, hloubkové koroze, výrazných mozaikových trhlin a jejich vysprávek s vystoupeným pojivem a nerovnostmi na povrchu vozovky (tryskovou metodou, nátěry a nevhodnou asfaltovou směsí) frézováním a provedením vysprávkou asfaltovou směsí, konstrukční poruchy vyskytující se na lokálních malých plochách se opraví podle druhu poruchy nejméně výměnou (vysprávkou) krytových vrstev, utěsnění trhlin a otevřených pracovních spár podle TP 115, odstranění vodorovného dopravního značení, očištění podkladu a případně provedení spojovacího postřiku, provedení emulzního mikroberce v předepsaném počtu vrstev a případně zaválcování povrchu. | | | | | | | | |
| Kontrolní zkoušky | | | | | | | | |
| <ul style="list-style-type: none"> při výrobě podle ČSN EN 12273, pokládka a položená vrstva podle ČSN 73 6130, předávací protokol s výsledky požadovaných kontrolních zkoušek. | | | | | | | | |
| Poznámky | | | | | | | | |
| ¹ Podle velikosti nominálního zrna D a počtu vrstev | | | | | | | | |

| | | | | | | | | |
|--------------------------------------------------------------------------------------------------------------------------------------------------------------------------------------------------------------------------------------------------------------------------------------------------------------------------------------------------------------------------------------------------------------------------------------------------------------------------------------------------------------------------------------------------------------------------------------------------------------------------------------------------------------------------------------------------------------------------------------------------------------------------------------------------------------------|-------------------------------------|---------------------------------------------------------|-----------------|----------------|----|---|-----------------------------------|----|
| VTL 4 | Technologie (viz P6.3.1) | Údržba asfaltovým betonem pro velmi tenké vrstvy | | | | | | |
| Název použitých vrstev | | | Označení | Předpis | | | Tloušťka v mm ¹ | |
| Asfaltový beton pro velmi tenké vrstvy | | | BBTM | ČSN EN 13108-2 | | | 20 až 35 | |
| Použití | | | | | | | | |
| TDZ | S | I | II | III | IV | V | VI | CH |
| Druh směsi | BBTM S | | | BBTM | | | | |
| | | | | BBTM + | | | | |
| Poruchy, které vedou k návrhu technologie | | | | | | | | |
| Ztráta asfaltového tmelu, hloubková koroze, ztráta protismykových vlastností (jen v případě dalších poruch), vyjeté koleje bez dalšího nárůstu (6.3.1.1), vysprávký výtluků a mozaikových trhlin asfaltovou směsí, utěsněné trhliny. | | | | | | | | |
| Podmínky uplatnění technologie | | | | | | | | |
| Charakteristiky provozní způsobilosti a stav poruch, které dokumentují: | | | | | | | | |
| <ul style="list-style-type: none"> • na povrchu D a R se nevyskytují nerovnosti v podélném směru (měřeno latí délky 4 m) a příčném směru (měřeno latí délky 2 m) hlubší než 8 mm, pro S pak nerovnost vyšší než 10 mm; nerovnosti je možno upravit frézováním povrchu, • únosnost je dostatečná (minimální zbytková doba životnosti je vyšší než předpokládaná doba životnosti BBTM), konstrukční poruchy jsou v rozsahu klasifikačního stupně 3 podle tabulky 7, • není třeba provádět vyrovnání a změnu příčných sklonů povrchu vozovky. | | | | | | | | |
| Přínos technologie | | | | | | | | |
| Celoplošně se zhomogenizuje povrch vozovky, zlepší se protismykové vlastnosti a omezí povrchové opotřebení povrchu (hloubková koroze) a stárnutí (vývoj nepravidelných až mozaikových trhlin), odstraněním poruch obrusné vrstvy a lokálních konstrukčních poruch se zvýší únosnost vozovky. | | | | | | | | |
| Podklad pro realizaci technologie | | | | | | | | |
| Zadání údržby nebo dokumentace pro ohlášení stavby | | | | | | | | |
| Postup provádění prací | | | | | | | | |
| <ul style="list-style-type: none"> • odstranění výtluků, hloubkové koroze, výrazných mozaikových trhlin a jejich vysprávek s vystouplým pojivem a nerovnostmi na povrchu vozovky (tryskovou metodou, nátěry a nevhodnou asfaltovou směsí) frézováním a provedením vysprávký asfaltovou směsí, • konstrukční poruchy vyskytující se na lokálních malých plochách se opraví podle druhu poruchy nejméně výměnou (vysprávkou) krytových vrstev, • utěsnění trhlin a otevřených pracovních spár podle TP 115, • odstranění vodorovného dopravního značení, • očištění povrchu, • provedení spojovacího postřiku podle ČSN 73 6129 v množství podle ČSN 73 6121, • pokládka obrusné vrstvy v projektové tloušťce, podle ČSN 73 6121 a TKP, kap. 7. | | | | | | | | |
| Kontrolní zkoušky | | | | | | | | |
| <ul style="list-style-type: none"> • při výrobě podle ČSN EN 13108-21, • pokládka a položená vrstva podle ČSN 73 6121, • předávací protokol s výsledky požadovaných kontrolních zkoušek. | | | | | | | | |
| Poznámky | | | | | | | | |
| ¹ Podle velikosti nominálního zrna D V případě prokopování příčných a podélných trhlin ze stávající vozovky je třeba trhlinu rozšířit komůrkou a utěsnit zálivkou, s výhodou se doporučují koberce s vyšší odolností proti vzniku trhlin podle TP 147 a TP 148. | | | | | | | | |

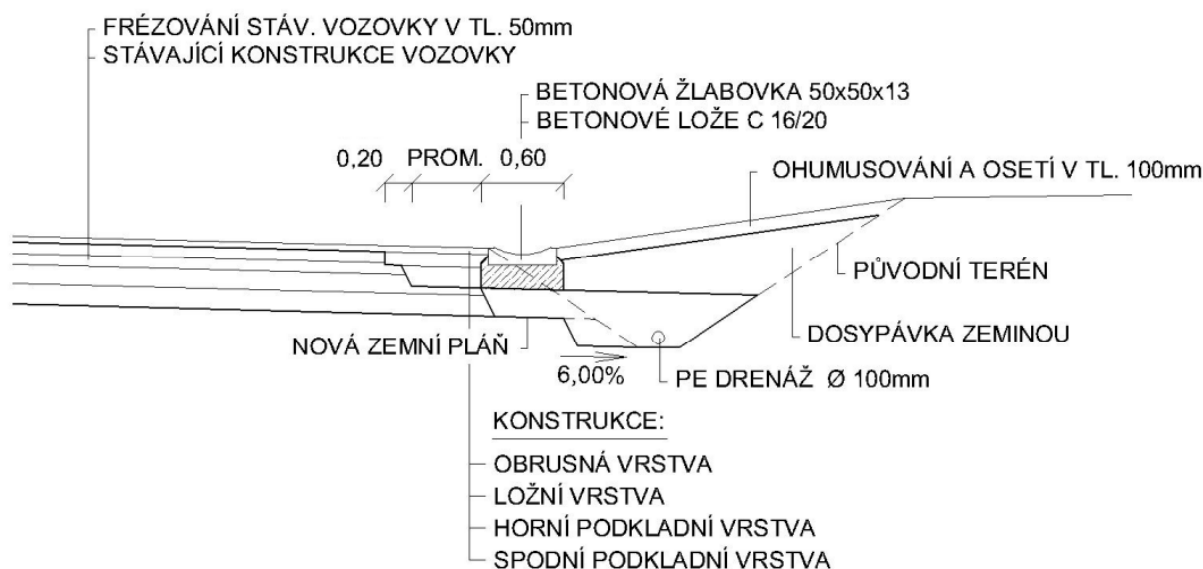
| | | | | | | | | |
|-------------------------------------------------------------------------------------------------------------------------------------------------------------------------------------------------------------------------------------------------------------------------------------------------------------------------------------------------------------------------------------------------------------------------------------------------------------------------------------------------------------------------------------------------------------------------------------------------------------------------------------------------------------------------------------------------------------------------------------------------------------------------------------|---------------------------------------|------------------------------|----------------|-----|----------------|-----------------------------------|----|--------|
| VTL 5 | Technologie (viz P6.5.5) | Výměna obrusné vrstvy | | | | | | |
| Název použitých vrstev | | Označení | Předpis | | | Tloušťka v mm ¹ | | |
| Asfaltový beton pro obrusnou vrstvu | | ACO | ČSN EN 13108-1 | | | 25 až 60 | | |
| Asfaltový beton pro velmi tenké vrstvy | | BBTM | ČSN EN 13108-2 | | | 20 až 35 | | |
| Asfaltový koberec mastixový | | SMA | ČSN EN 13108-5 | | | 15 až 60 | | |
| Litý asfalt | | MA | ČSN EN 13108-6 | | | 20 až 45 | | |
| Asfaltový koberec drenážní | | PA | ČSN EN 13108-7 | | | 25 až 60 | | |
| Použití | | | | | | | | |
| TDZ | S | I | II | III | IV | V | VI | CH |
| Druh vrstvy | ACO S, BBTM S, SMA S, | | | | ACO, SMA, BBTM | | | |
| | SMA + | | | | | | | |
| | ACO +, BBTM + | | | | | | | ACO CH |
| | MA I, PA (s modifikovaným asfaltem) I | | | | MA II, PA | | | |
| Poruchy, které vedou k návrhu technologie | | | | | | | | |
| Ztráta protismykových vlastností (jen v případě dalších poruch), ztráta asfaltového tmelu, hloubková koroze, mozaikové a rozvětvené trhliny, výtluky a jejich vysprávkování, trvalé deformace obrusné vrstvy. | | | | | | | | |
| Podmínky uplatnění technologie | | | | | | | | |
| <p>Charakteristiky provozní způsobilosti, poruchy a diagnostický průzkum (viz 6.4.4) potvrzující, že:</p> <ul style="list-style-type: none"> ložní vrstva splňuje požadavky, neovlivňuje trvalé deformace, případně se provedou vysprávkování, únosnost je dostatečná a není třeba zesilovat (v případě měření únosnosti v trhlínách je možné tuto opravu navrhnout i v případě navrženého zesílení vozovky do tloušťky obrusné vrstvy, případně se provede vysprávkování porušené ložní vrstvy), provede se návrh opravy trhlin v ložní a podkladní vrstvě, a to nejméně jejich utěsněním s následným vytvořením komůrky a utěsněním trhliny podle TP 115, zaměření povrchu k odstranění nerovností, úpravě příčných sklonů a rozšíření. | | | | | | | | |
| Přínos technologie | | | | | | | | |
| Provedením oprav ložní vrstvy se zhomogenizuje konstrukce vozovky, menší opravy podélného a příčného sklonu, nová, rovná a trvanlivá obrusná vrstva. | | | | | | | | |
| Podklad pro realizaci technologie | | | | | | | | |
| Zadávací dokumentace stavby nebo projektová dokumentace pro ohlášení stavby | | | | | | | | |
| Postup provádění prací | | | | | | | | |
| <ul style="list-style-type: none"> odfrézování stávající obrusné vrstvy (případně i části vrstvy ložní) na požadovanou výšku, tj. odfrézování proměnlivé tloušťky pro vyrovnání povrchu vozovky, očištění povrchu, záznam poruch a stanovení rozsahu lokálních oprav (trhlin, porušené ložní vrstvy), provedení lokálních oprav (liniových trhlin viz TP 115, vysprávek ložní vrstvy asfaltovou směsí), očištění povrchu a provedení spojovacího postřiku viz ČSN 73 6129 v množství viz ČSN 73 6121, pokládka obrusné vrstvy v projektové tloušťce, podle ČSN 73 6121 a TKP, kap. 7. | | | | | | | | |
| Kontrolní zkoušky | | | | | | | | |
| <ul style="list-style-type: none"> při výrobě podle ČSN EN 13108-21, pokládka a položená vrstva podle ČSN 73 6121 a ČSN 73 6122, předávací protokol s výsledky požadovaných kontrolních zkoušek. | | | | | | | | |
| Poznámky | | | | | | | | |
| ¹ Podle velikosti nominálního zrna D, více viz tabulka P6.1 | | | | | | | | |

| | | | | | | | | |
|-------------------------------------------------------------------------------------------------------------------------------------------------------------------------------------------------------------------------------------------------------------------------------------------------------------------------------------------------------------------------------------------------------------------------------------------------------------------------------------------------------------------------------------------------------------------------------------------------------------------------------------------------------------------------------------------------------------------------------------------------------------------------------------------------------------------------|-------------------------------------|--------------------------------|-----------------|----------------|-----------------------------------|---|----|----|
| VTL 6 | Technologie (viz P6.5.6) | Výměna krytových vrstev | | | | | | |
| Název použitých vrstev | | | Označení | Předpis | Tloušťka v mm ¹ | | | |
| Asfaltový beton pro podkladní vrstvu ² | | | ACP | ČSN EN 13108-1 | 50 až 100 | | | |
| Asfaltový beton pro ložní vrstvu | | | ACL | ČSN EN 13108-1 | 50 až 90 | | | |
| Ostatní směsi pro obrusnou vrstvu viz VTL 5 | | | | | | | | |
| Použití | | | | | | | | |
| TDZ | S | I | II | III | IV | V | VI | CH |
| Podkladní vrstvy ² | ACP S | | | | | | | |
| | | ACP + | | | | | | |
| Ložní vrstva | ACL S | | | | | | | |
| | | ACL+ | | | | | | |
| | | | | | ACL, ACP | | | |
| Obrusná vrstva | viz VTL 5 | | | | | | | |
| Poruchy, které vedou k návrhu technologie | | | | | | | | |
| Trvalé deformace krytu, nerovnosti vozovky, deformace vozovky, síťové trhliny lokálně v mezích tabulky 7, příčné a podélné trhliny. | | | | | | | | |
| Podmínky uplatnění technologie | | | | | | | | |
| Charakteristiky provozní způsobilosti, poruchy a diagnostický průzkum (viz 6.4.4) potvrzující, že: <ul style="list-style-type: none"> • ložní vrstva nesplňuje požadavky, ovlivňuje trvalé deformace, • únosnost v poruchách síťovými trhlínami vyžaduje zesílení nepřesahující tloušťku krytu, • se použije dvouetapová diagnostika pro odstranění lokálních poruch v podkladní vrstvě, • návrh opravy příčných a podélných trhlin v podkladní vrstvě podle TP 115 s vyztužením, • zaměření povrchu k odstranění nerovností, úpravě příčných sklonů, rozšíření. | | | | | | | | |
| Přínos technologie | | | | | | | | |
| Provedením oprav podkladní vrstvy se zhomogenizuje konstrukce vozovky, opravy podélného a příčného sklonu až do 120 mm, nový, rovný a trvanlivý kryt vozovky. | | | | | | | | |
| Podklad pro realizaci technologie | | | | | | | | |
| Zadávací dokumentace stavby nebo projektová dokumentace pro ohlášení stavby | | | | | | | | |
| Postup provádění prací | | | | | | | | |
| <ul style="list-style-type: none"> • odfrézování stávajících krytových vrstev (případně i části vrstvy podkladní) na požadovanou výšku, tj. odfrézování proměnlivé tloušťky pro vyrovnání povrchu vozovky, • očištění povrchu, • záznam poruch a stanovení rozsahu lokálních oprav (trhlin, porušené podkladní vrstvy), • provedení lokálních oprav (trhlin viz TP 115, vysprávek podkladní vrstvy asfaltovou směsí) • očištění povrchu a provedení spojovacího postřiku v dávkování podle ČSN 73 6121 • pokládka ložní vrstvy v projektové tloušťce, ČSN 73 6121 a TKP, kap. 7 • spojovací postřik v dávkování podle ČSN 73 6121, provedení podle ČSN 73 6129 • pokládka obrusné vrstvy v projektové tloušťce, ČSN 73 6121 a TKP, kap. 7 | | | | | | | | |
| Kontrolní zkoušky | | | | | | | | |
| <ul style="list-style-type: none"> • při výrobě podle ČSN EN 13108-21, • pokládka a položené vrstvy podle ČSN 73 6121 a ČSN 73 6122, • předávací protokol s výsledky požadovaných kontrolních zkoušek. | | | | | | | | |
| Poznámky | | | | | | | | |
| ¹ Podle návrhu tlouštěk opravy | | | | | | | | |
| ² V případě lokální výměny (vysprávk) podkladní vrstvy | | | | | | | | |

| VTL 7 | | Technologie (viz P6.5.6) | | Recyklace krytových (podkladních) vrstev za horka | | | | |
|----------------------------------------------------------------------------------------------------------------------------------------------------------------------------------------------------------------------------------------------------------------------------------------------------------------------------------------------------------------------------------------------------------------------------------------------------------------------------------------------------------------------------------------------------------------------------------------------------------------------------------------------------------------------------------------------------------------------------------------------------------------------------------------------------------------------------------------------------|-----------|-------------------------------------|-------|--------------------------------------------------------------|----|-----------------------------------|----|----|
| Název použitých vrstev | | Označení | | Předpis | | Tloušťka v mm ¹ | | |
| Asfaltový beton pro podkladní vrstvu ² | | ACP R | | TP 209 | | do 55 | | |
| Asfaltový beton pro ložní vrstvu | | ACL R | | TP 209 | | do 55 | | |
| Asfaltový beton pro obrusnou vrstvu | | ACO R | | TP 209 | | 40 až 50 | | |
| Směsi pro obrusnou vrstvu viz VTL 5, případně jako Remix Plus nebo Repave | | | | | | 30 až 50 | | |
| Použití | | | | | | | | |
| TDZ | S | I | II | III | IV | V | VI | CH |
| Ložní vrstva ² | ACL R | | ACL R | | | | | |
| Obrusná vrstva | viz VTL 5 | | | ACO R | | | | |
| Poruchy, které vedou k návrhu technologie | | | | | | | | |
| Trvalé deformace krytu, nerovnosti vozovky, koroze obrusné vrstvy, příčné, podélné a mozaikové trhliny, nespojení vrstev určených k recyklaci. | | | | | | | | |
| Podmínky uplatnění technologie | | | | | | | | |
| Charakteristiky provozní způsobilosti, poruchy a diagnostický průzkum (viz 6.4.4) potvrzující, že: <ul style="list-style-type: none"> • recyklací se odstraní nevyhovující parametry provozní způsobilosti a poruchy vozovky, • recyklací obrusné vrstvy se dosáhne únosnosti vozovky nejméně 10 let, recyklace více vrstev se navrhuje na návrhové období, • při zvolení recyklace ložní nebo podkladní vrstvy se odstraní nerovností a upraví příčné sklonky stanovené na základě zaměření povrchu vozovky. | | | | | | | | |
| Přínos technologie | | | | | | | | |
| Recyklují se vrstvy s odstraněním příčiny jejich poruch, odstranění nevyhovující provozní způsobilosti. Technologií Remix Plus, Repave nebo recyklací ložní vrstvy se získá nová obrusná vrstva. | | | | | | | | |
| Podklad pro realizaci technologie | | | | | | | | |
| Zadávací dokumentace stavby nebo projektová dokumentace pro ohlášení stavby | | | | | | | | |
| Postup provádění prací | | | | | | | | |
| Postup zvolené recyklační technologie se volí podle TP 209 : <ul style="list-style-type: none"> • odfrézování nevhodné vrstvy (nátěry, vysprávkování tryskovou metodou, asfaltové vrstvy), • očištění povrchu, • ohřátí a rozpojení ohřáté asfaltové směsi vrstvy určené k recyklaci, • přidání potřebných materiálů (změkčující přísady, silniční asfalt, předobalená směs kameniva) a promíchání směsi u technologie Remix, • zpětné položení rozpojené nebo upravené asfaltové směsi, • zhutnění rozpojené nebo upravené asfaltové směsi, v případě technologie Remix Plus a Repave položení nové asfaltové směsi obrusné vrstvy (vtlačovaná vrstva) systémem horké na horké se zhutněním asfaltového souvrství, • případná pokládka nové obrusné vrstvy se provede VTL 6. | | | | | | | | |
| Kontrolní zkoušky | | | | | | | | |
| <ul style="list-style-type: none"> • podle TP 209 kontrolní zkoušky, pokládka a položené vrstvy podle ČSN 73 6121, • předávací protokol s výsledky požadovaných kontrolních zkoušek. | | | | | | | | |
| Poznámky | | | | | | | | |
| ¹ Podle návrhu tloušťek opravy | | | | | | | | |
| ² V případě recyklace podkladní vrstvy, ložní vrstva je pak nový ACL | | | | | | | | |

| | | | | | | | | |
|--------------------------------------------------------------------------------------------------------------------------------------------------------------------------------------------------------------------------------------------------------------------------------------------------------------------------------------------------------------------------------------------------------------------------------------------------------------------------------------------------------------------------------------------------------------------------------------------------------------------------------------------------------------------------------------------------------------------|-----------------------------------|------------------------------------|----------------|-----|----|-----------------------------------|----|----|
| VTL 8 | Technologie viz P6.5.8 | Zesílení dlážděných vozovek | | | | | | |
| Název použitých vrstev | | Označení | Předpis | | | Tloušťka v mm ¹ | | |
| Asfaltový beton pro podkladní vrstvu | | ACP | ČSN EN 13108-1 | | | 50 až 60 | | |
| Asfaltový beton pro ložní vrstvu | | ACL | ČSN EN 13108-1 | | | 50 až 70 | | |
| Ostatní směsi pro obrusnou vrstvu viz VTL 5 | | | | | | | | |
| Použití | | | | | | | | |
| TDZ | S | I | II | III | IV | V | VI | CH |
| Podkladní vrstva | | | ACP S | | | | | |
| Ložní vrstva | | | ACL+ | | | | | |
| Obrusné vrstvy | Viz VTL 5 | | | | | | | |
| Poruchy, které vedou k návrhu technologie | | | | | | | | |
| Přílišná hlučnost povrchu dlážděné vozovky, ztráta protismykových vlastností, nerovnosti povrchu, snížená únosnosti vozovky, podélný hrbol, plošná deformace vozovky. | | | | | | | | |
| Podmínky uplatnění technologie | | | | | | | | |
| Charakteristiky provozní způsobilosti, poruchy a diagnostický průzkum (viz P6.5.1) potvrzující, že: <ul style="list-style-type: none"> • únosnost vozovky lze zvýšit tloušťkou asfaltových vrstev, která se rovná nebo je nižší než tloušťka dlážděného krytu s ložní vrstvou. | | | | | | | | |
| Přínos technologie | | | | | | | | |
| Nový, rovný a méně hlučný povrch a zvýšení únosnosti vozovky. | | | | | | | | |
| Podklad pro realizaci technologie | | | | | | | | |
| Zadávací dokumentace stavby nebo projektová dokumentace pro ohlášení stavby. | | | | | | | | |
| Postup provádění prací | | | | | | | | |
| <ul style="list-style-type: none"> • oddělené odstranění dlažby a ložní vrstvy, • vyrovnaní povrchu asfaltovým recyklátem nebo štěrkodrtí, zhutnění vrstvy, • provedení spojovacího postřiku podle ČSN 73 6129 v množství podle ČSN 73 6121, • položení asfaltového betonu pro podkladní vrstvy, • provedení spojovacího postřiku podle ČSN 73 6129 v dávkování podle ČSN 73 6121, • pokládka ložní vrstvy v projektové tloušťce, podle ČSN 73 6121 a TKP, kap. 7, • spojovací postřik v dávkování podle ČSN 73 6121, provedení podle ČSN 73 6129, • pokládka obrusné vrstvy v projektové tloušťce, podle ČSN 73 6121 a TKP, kap. 7. | | | | | | | | |
| Kontrolní zkoušky | | | | | | | | |
| <ul style="list-style-type: none"> • při výrobě podle ČSN EN 13108-21, • pokládka a položená vrstva podle ČSN 73 6121 • předávací protokol s výsledky požadovaných kontrolních zkoušek | | | | | | | | |
| Poznámky | | | | | | | | |
| ¹ Podle návrhu tloušťek opravy v závislosti na dopravním zatížení | | | | | | | | |

| | | |
|--------------------------------------------------------------------------------------------------------------------------------------------------------------------------------------------------------------------------------------------------------------------------------------------------------------------------------------------------------------------------------------------------------------------------------------------------------------------------------------------------------------------------------------------------------------------------------------------------------------------------------------------------------------------------------------------------------------------------------------------------------------------------------------------------------------------------------------------------------------------------------------------------------------------------------------------------------------------------------------------------------------------------------------------------------------------------------------------------------------------------------------------------------------------------------------------------------------------------------------------------------------------------------------------------------------------------------------------------------------------------------------------------------------------------------------------------------------------------------------------------------------------------------|------------------------------------|--------------------------------|
| VTL 9 | Technologie (viz 6.4.9) | Zesílení okraje vozovky |
| Poruchy, které vedou k návrhu technologie | | |
| Konstrukční poruchy dopravou pojižděného okraje vozovky – síťové trhliny, místní poklesy, plošné deformace a prolomení vozovky zejména s pohybem zemního tělesa do příkopu nebo do svahu. | | |
| Podmínky uplatnění technologie | | |
| Při zesílení vozovky výměnou krytových vrstev nebo recyklací podkladu se musí zajistit únosnost vozovky pro zvýšené namáhání okraje vozovek, zejména vozovek užších než 6 m. | | |
| Přínos technologie | | |
| Zajistí se únosná vozovka v celé šířce, je možné rozšíření vozovky, oprava odvodnění vozovky. | | |
| Podklad pro realizaci technologie | | |
| Zadávací dokumentace stavby nebo projektová dokumentace pro ohlášení stavby | | |
| Postup provádění prací | | |
| <ul style="list-style-type: none"> odfrézování stávající obrusné, případně ložní, vrstvy na požadovanou výšku, odstranění porušených vrstev vozovky při okraji vozovky na potřebnou šířku včetně zemního tělesa ve stupních až po dno zaneseného příkopu podle schematického obrázku, urovnání a zhutnění nově vzniklé pláně zemního tělesa, položení a zhutnění spodní podkladní vrstvy (při zaústění do propustku nebo vyvedením vrstvy do svahu zemního tělesa se zabuduje do vrstvy drenážní potrubí), uložení odvodňovacích tvárnic nebo obrubníku s přídlažbou (apod.) do betonu s boční opěrou, vyrovnání a zhutnění podkladu pro pokládku ložní (podkladní) vrstvy vozovky zesílení okraje vozovky položením vrstvy ŠD nebo MZK, provedení infiltračního postřiku podle ČSN 73 6129 v množství podle ČSN 73 6121 na nový podklad, pokládka ložní (podkladní) vrstvy, zesílení okraje vozovky v projektové tloušťce, podle ČSN 73 6121 a TKP, kap. 7, provedení spojovacího postřiku podle ČSN 73 6129 v dávkování podle ČSN 73 6121, pokládka (ložní a) obrusné vrstvy celé vozovky v projektové tloušťce, podle ČSN 73 6121 a TKP, kap. 7. při variantě opravy vozovky recyklací podkladní vrstvy se postupuje stejně, ale po uložení tvárnic nebo obrubníků se dosype nebo nedosype materiál (ŠD a R-materiál) k recyklaci podkladu a provede recyklace podkladu (bez přidání materiálu se sníží tloušťka recyklované vrstvy) | | |



| | | | | | | | | |
|----------------------------------------------------------------------------------------------------------------------------------------------------------------------------------------------------------------------------------------------------------------------------------------------------------------------------------------------------------------------------------------------------------------------------------------------------------------------------------------------------------------------------------------------------------------------------------------------------------------------------------------------------------------------------------------------------------------------------|------------------------------------------------------------------|----------------------------------------------------------------------------------------------------------|------|----------------|-----|----------------------------------|-------|--|
| VTL 10 | Technologie (viz P6.5.10) | Recyklace asfaltových vrstev za studena na místě asfaltovou emulzí nebo zpěněným asfaltem | | | | | | |
| Název použitých vrstev | | Označení | | Předpis | | Tloušťka v mm¹ | | |
| Asfaltový beton pro ložní vrstvu | | ACL | | ČSN EN 13108-1 | | 50 až 90 | | |
| Ostatní směsi pro obrusnou vrstvu viz VTL 5 | | | | | | | | |
| Použití | | | | | | | | |
| TDZ | S | I | II | III | IV | V | VI CH | |
| Podkladní vrstva | Recyklovaná vrstva podle TP 208 | | | | | | | |
| Ložní vrstva | ACL S | | ACL+ | | ACP | | | |
| | | | | | | | | |
| Obrusné vrstvy | Viz VTL 5, pro CH a TDZ VI je možno použít N DV, EMK nebo EKZ DV | | | | | | | |
| Poruchy, které vedou k návrhu technologie | | | | | | | | |
| Poruchy asfaltových vrstev všech typů, nespojení asfaltových vrstev, plošné deformace vozovky. | | | | | | | | |
| Podmínky uplatnění technologie | | | | | | | | |
| Charakteristiky provozní způsobilosti, poruchy a diagnostický průzkum (viz P6.5.1) potvrzující, že: <ul style="list-style-type: none"> • je potřeba vyrovnání vozovky a zvýšení únosnosti vozovky • únosnost vozovky lze zvýšit recyklací porušených asfaltových vrstev, • diagnostický průzkum uplatní požadavky podle P6.5.10.2.2, • pokud bude zjištěn obsah dehtu v recyklovaných vrstvách, oznámí se tato skutečnost podle přílohy 7 a prokáže se, že použitá technologie recyklace je vhodná a zabrání vyluhování dehtu, • návrh recyklované směsi bude proveden podle TP 208, • při návrhu recyklace budou dodrženy tloušťky vrstev podle tabulky P6.2. | | | | | | | | |
| Přínos technologie | | | | | | | | |
| Provedením recyklace se zhomogenizuje konstrukce vozovky a zvýší její únosnost, opraví se podélný a příčný sklon do tloušťky nové obrusné vrstvy, nový, rovný a trvanlivý kryt vozovky. | | | | | | | | |
| Podklad pro realizaci technologie | | | | | | | | |
| Zadávací dokumentace stavby nebo projektová dokumentace pro ohlášení stavby | | | | | | | | |
| Postup provádění prací | | | | | | | | |
| <ul style="list-style-type: none"> • odstranění vrstev, které nebudou recyklovány frézováním, • odstranění nevhodných vrstev pro recyklaci (nátěry, vysprávký tryskovou metodou), • oprava porušených okrajů vozovky, • vyrovnání povrchu asfaltovým recyklátem (R-materiálem), • recyklace vrstev asfaltovou emulzí nebo zpěněným asfaltem, • provedení spojovacího postřiku podle ČSN 73 6129 v množství podle ČSN 73 6121, • pokládka obrusné vrstvy (případně ložní vrstvy s povrchem opatřeným spojovacím postřikem) v projektové tloušťce podle ČSN 73 6121 a TKP, kap. 7. | | | | | | | | |
| Kontrolní zkoušky | | | | | | | | |
| <ul style="list-style-type: none"> • recyklace podle TP 208, • při výrobě asfaltových směsí podle ČSN EN 13108-21, • pokládka a položená vrstva podle ČSN 73 6121 • předávací protokol s výsledky požadovaných kontrolních zkoušek | | | | | | | | |
| Poznámky | | | | | | | | |
| ¹ Podle návrhu tloušťek opravy | | | | | | | | |

| | | | | | | | | |
|-------------------------------------------------------------------------------------------------------------------------------------------------------------------------------------------------------------------------------------------------------------------------------------------------------------------------------------------------------------------------------------------------------------------------------------------------------------------------------------------------------------------------------------------------------------------------------------------------------------------------------------------------------------------------------------------------------------------------------------------------------------------------------|--------------------------------------------------------------------------------------------------------------------------------------------------------------------------------------|---|-------------------------------------|-----------------|----------------|----------|-----------------------------------|----|
| VTL 11 | Technologie (viz P6.5.10.3) | | Recyklace podkladních vrstev | | | | | |
| | Název použitých vrstev | | | Označení | Předpis | | Tloušťka v mm ¹ | |
| Asfaltový beton pro podkladní vrstvu | | | ACP | ČSN EN 13108-1 | | 50 až 60 | | |
| Asfaltový beton pro ložní vrstvu | | | ACL | ČSN EN 13108-1 | | 50 až 80 | | |
| Ostatní směsi pro obrusnou vrstvu viz VTL 5 | | | | | | | | |
| Použití | | | | | | | | |
| TDZ | S | I | II | III | IV | V | VI | CH |
| Podkladní vrstva | Recyklovaná vrstva stmelená hydraulickým pojivem, cementem a asfaltovou emulzí nebo zpěněným asfaltem nebo jen homogenizací a zlepšením nestmelených podkladních vrstev podle TP 208 | | | | | | | |
| | ACP S | | | | | | | |
| Ložní vrstva | ACL S | | | | | | | |
| | | | | ACL+ | | ACP | | |
| Obrusné vrstvy | Viz VTL 5, pro CH a TDZ VI je možno použít N DV, EMK nebo EKZ | | | | | | | |
| Poruchy, které vedou k návrhu technologie | | | | | | | | |
| Neúnosné vozovky s poruchami asfaltových vrstev trhlinami všech typů, plošné deformace vozovky, porušené stmelené podkladní vrstvy vozovky, vozovky bez mrazových zdvihů. | | | | | | | | |
| Podmínky uplatnění technologie | | | | | | | | |
| Charakteristiky provozní způsobilosti, poruchy a diagnostický průzkum (viz P6.5.1) potvrzující, že: <ul style="list-style-type: none"> • je potřeba vyrovnání vozovky a zvýšení únosnosti vozovky, • únosnost vozovky lze zvýšit recyklací podkladních vrstev případně části tloušťky asfaltových vrstev, • diagnostický průzkum splňuje požadavky podle P6.5.10.3.2, • pokud bude zjištěn obsah dehtu v recyklovaných vrstvách, oznámí se tato skutečnost podle přílohy 7 a použije se technologie recyklace pouze s použitím pojiv, která zabrání vyluhování dehtu, • návrh recyklované směsi bude proveden podle TP 208, • při návrhu recyklace budou dodrženy tloušťky asfaltových vrstev podle tabulky P6.1. | | | | | | | | |
| Podklad pro realizaci technologie | | | | | | | | |
| Zadávací dokumentace stavby nebo projektová dokumentace pro ohlášení stavby | | | | | | | | |
| Postup provádění prací | | | | | | | | |
| <ul style="list-style-type: none"> • odstranění vrstev, které nebudou recyklovány frézováním, • oprava porušených okrajů vozovky, viz VTL 8 • pokud se povrch nevyrovná frézováním, vyrovná se asfaltovým recyklátem (R-materiálem), • recyklace vrstev pojivy podle TP 208, • provedení infiltračního a spojovacího postřiku podle ČSN 73 6129 v množství podle ČSN 73 6121, • pokládka podkladní, ložní nebo jen obrusné vrstvy vozovky v projektových tloušťkách podle návrhu vozovky, podle ČSN 73 6121 a TKP, kap. 7, | | | | | | | | |
| Kontrolní zkoušky | | | | | | | | |
| <ul style="list-style-type: none"> • recyklace podle TP 208, • při výrobě asfaltových směsí podle ČSN EN 13108-21, • pokládka a položené asfaltové vrstvy podle ČSN 73 6121 • předávací protokol s výsledky požadovaných kontrolních zkoušek | | | | | | | | |
| Poznámky | | | | | | | | |
| ¹ Podle návrhu tlouštěk opravy. | | | | | | | | |

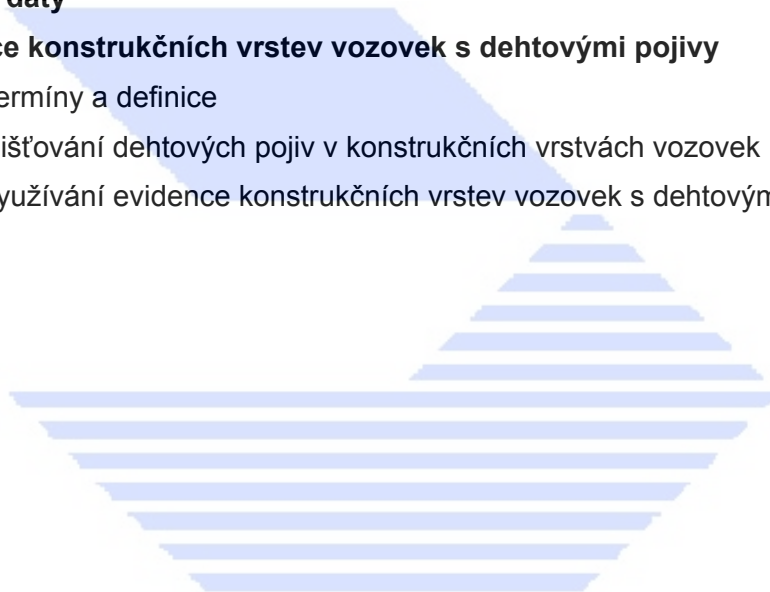


Příloha 7

Evidence konstrukcí vozovek pozemních komunikací

OBSAH

| | | |
|-------------|--------------------------------------------------------------------|-----------------|
| P7.1 | Úvod | 78 |
| P7.2 | Centrální evidence silnic a dálnic | 78 |
| P7.3 | Evidence konstrukcí vozovek | 79 |
| P7.3.1 | Lokalizace | 79 |
| P7.3.2 | Stáří vozovky | 79 |
| P7.3.4 | Podloží vozovky | 80 |
| P7.4 | Práce s daty | 80 |
| P7.5 | Evidence konstrukčních vrstev vozovek s dehtovými pojivy | 81 |
| P7.5.1 | Termíny a definice | 81 |
| P7.5.2 | Zjišťování dehtových pojiv v konstrukčních vrstvách vozovek | 81 |
| P7.5.3 | Využívání evidence konstrukčních vrstev vozovek s dehtovými pojivy | 82 |



P7.1 Úvod

Evidence konstrukcí vozovek je činnost zabezpečovaná vlastníkem nebo pověřeným správcem PK spočívající v pořizování a uchování údajů o materiálovém složení vybudovaných vozovek. Účelem sledování a průběžného naplňování dat je jejich použití při hospodaření s vozovkou (ověřování provozní způsobilosti a poruch vozovek, běžná údržba, plánování údržby a oprav, diagnostický průzkum, posuzování materiálů a technologií, stanovení doby životnosti povrchu vozovky a konstrukce vozovky, projektování apod.)

Dokumentace skladby konstrukce vozovky musí být součástí systémového sledování, vyhodnocování a využívání dat o vozovkách.

Vzhledem k závažnému vlivu dehtu na životní prostředí je nutno věnovat zvláštní pozornost vozovkám s dehtovými pojivy. V dřívější době se silniční dehet pro svoji dostupnost a dobrou zpracovatelnost používal do vrstev nátěrů, penetračních makadamů i asfaltodehtových směsí v nezanedbatelném rozsahu. Evidenci vozovek obsahujících dehtové pojivo se věnuje část P7.5 této přílohy.

P7.2 Centrální evidence silnic a dálnic

P7.2.1 V návaznosti na zákon č. 13/1997 Sb. a prováděcí vyhlášku č. 104/1997 Sb. platí pro vedení evidence silnic metodický pokyn „Evidence silnic“ schválený MDS OPK čj. 23282/98-120 s účinností od 1. 7. 1998. Centrální evidence silnic a dálnic ve smyslu tohoto pokynu je vedena v Informačním systému o silniční a dálniční síti ČR (ISSDS ČR), jehož provozovatelem je Ředitelství silnic a dálnic České republiky - pracoviště Silniční databanka Ostrava. Jeho cílem je:

- jednotná evidence technických a provozních charakteristik realizovaných úseků silniční a dálniční sítě,
- zajištění postupného naplňování a aktualizace datové základny ISSDS ČR,
- zajištění hromadného a automatizovaného zpracování informací pro uživatele,
- poskytování podkladů pro řízení silničního hospodářství v úrovni centrální i regionální.

P7.2.2 V rámci informačního systému je kromě dalších dat o silniční a dálniční síti veden i registr podloží a konstrukčních vrstev vozovek a registr stavební činnosti.

P7.2.3 Registr podloží a konstrukčních vrstev vozovek – umožňuje evidovat a lokalizovat druh, tloušťku, délku, IČ zhotovitele, termín uvedení do provozu konstrukční vrstvy, druh podloží a další údaje.

P7.2.4 Registr stavební činnosti – sleduje dokončené stavby, základní prostředky dotčené dokončenými stavbami a dokončené akce oprav a souvislé údržby. Eviduje a lokalizuje velké množství dat souvisejících se stavební činností na silniční síti. Je třeba podotknout, že nesleduje činnosti související s běžnou údržbou.

P7.2.5 Na základě metodického pokynu je povinen každý správce silnic I. až III. třídy během roku naplňovat, aktualizovat a upřesňovat jak registr podloží a konstrukčních vrstev vozovek, tak registr stavební činnosti. K této povinnosti má pro registr podloží a konstrukčních vrstev vozovek k dispozici programovou aplikaci GDMS – Databanka majetkových správců silnic v GIS, jejímž prostřednictvím jsou doplněná nebo změněná data po kontrolách zaevidována do ISSDS ČR a poskytována uživatelům k další činnosti. Doplnění a aktualizaci lze provádět kdykoliv během roku a to i na formuláři zaslaném do silniční databanky nebo i prostřednictvím regionálního reportéra. Naplňování registru stavební činnosti probíhá v součinnosti správce PK – regionální reportér.

P7.2.6 V roce 2000 nastala změna v administrativním uspořádání ČR a tím i změna vlastnických práv k silnicím II. a III. tříd ze státu na kraje. Odpovědnost za evidenci silnic II.

a III. třídy včetně údajů o konstrukcích vozovek a stavební činnosti v současné době spočívá na krajích. Povinnost evidence dat zůstává v platnosti, rovněž programový produkt GDMS je na krajské úrovni k dispozici.

POZNÁMKA: V souvislosti s §29a zákona 13/1997 Sb. se připravuje nová webová aplikace „Informační systém majetek a pasport“ (ISMaP), umožňující výše uvedené činnosti evidence na silnicích i dálnicích. Tato aplikace bude pracovat na principu klient-server za podpory webového rozhraní. Uživatel se může do systému přihlásit prostřednictvím internetu z libovolného počítače bez nutnosti instalovat speciální software.

P7.3 Evidence konstrukcí vozovek

Evidence konstrukcí vozovek se vede centrálně podle P7.2 formou registru podloží a konstrukčních vrstev vozovek.

Pro PK nezahrnuté v centrálním registru (zejména místní a účelové komunikace) lze použít evidenční list konstrukce vozovky (ELKV – viz vzor formuláře v obrázku P7.1), který obsahuje popis skladby konstrukce vozovky v členění na jednotlivé druhy a tloušťky konstrukčních vrstev, druh podloží vozovky a další potřebné údaje. ELKV je vhodné vést v digitalizované formě pro operativní přístup i práci s daty a naplňování provádět postupně v závislosti na dostupnosti vstupních dat, rozsahu provedených diagnostických prací a naléhavosti údržby a oprav na úseku PK.

POZNÁMKA: Evidence konstrukcí vozovek nezahrnuje vozovky na mostech, které jsou součástí mostů a sledují se v rámci jejich evidence.

P7.3.1 Lokalizace

Lokalizace všech údajů o konstrukcích vozovek se vztahuje buď k zavedenému systému lokalizace (uzlový lokalizační systém u centrálně vedené evidence) nebo např. k provoznímu staničení PK, nebo k jinému jednoznačně definovanému místu na PK.

Registrace vozovky nebo ELKV platí pro vymezenou délku PK v případě homogenního průběhu skladby konstrukčních vrstev vozovky. V případě odůvodněných pochybností o stejnorodém složení vozovky, zejména u starších vozovek, je vhodné uvést složení vozovky bodově v místě jeho zjištění.

P7.3.2 Stáří vozovky

Stáří vozovky je charakterizováno rokem uvedení do provozu. V některých případech stáří vozovky (původní, převážně šterkové cesty) není možno přesně zjistit. Z tohoto pohledu se vozovky rozdělují na:

- **Novostavba**

Za novostavbu se považuje tzv. novodobá konstrukce vozovky navržená a kompletně vybudovaná podle zásad racionálního navrhování vozovek, tj. s ohledem na ochranu proti účinkům promrzání návrhem celkové tloušťky vozovky, skladby konstrukčních vrstev a převážně s ochrannou vrstvou vozovky. Novostavby se vyznačují splněním projektových parametrů směrového a výškového vedení trasy včetně šířkového uspořádání. Do konstrukcí novostaveb se obvykle zařazují vozovky stáří do 25 roků, ale nejsou vyloučeny konstrukce starší v případě, že splňují uvedené atributy.

- **Historicky zesilovaná**

Současné složení historicky zesilovaných (případně zachovaných v původní konstrukci) vozovek vzniklo postupným zesílením jednou nebo více vrstvami původní převážně šterkové vozovky. V podkladních vrstvách se nachází vrstvy dříve sloužící jako pojížďená

vrstva např. ze štěrku, makadamu, kaleného štěrku, kamenné dlažby, apod. Podklad těchto vozovek často tvoří štět.

- Historicky rozšiřovaná a zesilovaná

U těchto konstrukcí se provedlo kromě zesílení i jednostranné nebo oboustranné rozšíření vozovky. Obvykle se vyznačují rozdílnou skladbou podkladních vrstev v původní a rozšiřované části.

P7.3.3 Popis konstrukčních vrstev vozovky

Skladba konstrukčních vrstev je hlavním údajem evidence konstrukcí vozovek. Konstrukční vrstva se značí druhem vrstvy a tloušťkou vrstvy. K označení druhu vrstev se použije značek a zároveň slovního popisu vrstev. Preferuje se původní značení vrstvy z doby platnosti technického předpisu pro tuto vrstvu v době vybudování vrstvy. Žádanou součástí popisu je druh a množství použitých materiálů, tj. značení podle technických předpisů (normy, technické podmínky, apod.). Údaje o bližších specifikacích materiálů, zejména užití modifikovaných asfaltových pojiv jsou žádoucí.

V případech, kdy ani podle výsledků laboratorních zkoušek není možno jednoznačně označit druh konstrukční vrstvy, vrstva se odborně přiřadí k typově nejbližší nabízené vrstvě a základní výsledky zkoušek se uvedou v poznámce.

K evidenci konstrukčních vrstev vozovek se používá označení kódy podle číselníku cdr09x. Číselník je dostupný na http://www.rsd.cz/sdb_intranet/sdb/download.htm a je možno jej podle potřeby doplňovat.

Použijí-li se v konstrukci vozovky nebo na rozhraní podloží/vozovka geotextilie, geomříže nebo jiné separační či výztužné prvky, zaznamenají se použitým druhem materiálu a jeho umístěním.

P7.3.4 Podloží vozovky

Podloží vozovky je prostředí, na které je uložena nejspodnější konstrukční vrstva vozovky. Podloží tvoří původní rostlý terén, upravená zemina (zpravidla vápnem), násypový materiál nebo je původní nevhodná zemina nahrazena. Zatímco staré PK s vozovkami historicky budovanými a zesilovanými mají zpravidla podloží z nevhodných zemín, modernější komunikace by měly být budovány na dostatečně únosném podloží.

Rozlišení podloží se provede zaříděním podložní zeminy na základě dokumentace skutečného provedení stavby nebo z odběru zemín ze sondáže v rámci diagnostického průzkumu.

K evidenci podloží vozovek se používá označení kódy podle číselníku cdr011x. Číselník je dostupný na http://www.rsd.cz/sdb_intranet/sdb/download.htm a je možno jej podle potřeby doplňovat.

P7.4 Práce s daty

P7.4.1 Správce PK, který má k dispozici programovou aplikaci GDMS (v budoucnu ISMaP), má možnost z evidovaných dat o konstrukčních vrstvách vozovek a podloží vytvářet pro svoje potřeby automatizovaně různé třídění dat, sestavování přehledů apod. Zároveň má k dispozici nástroj k poskytování všech potřebných podkladů pro plánování údržby a oprav. průzkumné a diagnostické práce, projektovou činnost atd. Obdobnou funkci plní i ELKV, kde však operativnost záleží na formě vedení ELKV.

P7.4.2 Informační systém o silniční a dálniční síti ČR je systém otevřený, modulární, který v případě potřeby je možno doplňovat o potřebná data. Shledá-li správce silnic a dálnic, že ke své činnosti nezbytně potřebuje v registru podloží a konstrukčních vrstev vozovek další údaje, které v současné době nejsou v centrální evidenci vedeny (např. rozdělení vozovek podle čl. P7.3.2 nebo údaje o klimatických podmínkách apod.), požádá cestou Ministerstva dopravy o sledování a doplnění evidence o tato data.

P7.4.3 Doporučuje se úzká spolupráce mezi správci PK a organizacemi zabývajícími se průzkumnými a diagnostickými pracemi. Tyto organizace při plnění zakázek jsou zárukou kvality provedených prací i správného začlenění konstrukčních vrstev a podloží. Spolupráce má být oboustranná – správce dodá podklady z ISSDS ČR nebo zařídí organizaci pro danou zakázku přístup k datům z registru podloží a konstrukčních vrstev vozovek, u místních a účelových komunikací dodá podklady z ELKV. Organizace je pak povinna z provedeného průzkumu data bezprostředně po zakázce předat do centrální evidence – pracoviště Silniční databanky Ostrava (prostřednictvím formulářů, programové aplikace GDMS, ISMaP) způsobem podle P7.2.5 nebo u ostatních správců do ELKV. Vzor ELKV je v příloze P7.1.

P7.5 Evidence konstrukčních vrstev vozovek s dehtovými pojivy

Závažnost dehtových pojiv z hlediska zdraví a vlivů na životní prostředí vyžaduje zvláštní opatření a proto je třeba vést evidenci konstrukčních vrstev vozovek s těmito pojivy.

Konstrukční vrstvy vozovky s dehtovými pojivy a dehty a způsobená kontaminace zemin příkopů a krajnic jsou podle zákona č. 185/2001 Sb. o odpadech ve znění pozdějších předpisů nebezpečné odpady, které musí být ukládány na skládkách nebezpečného odpadu nebo se musí zneškodnit jiným způsobem. Tato skutečnost vyžaduje velké náklady za zneškodňování nebezpečných odpadů a za porušování tohoto zákona se udělují vysoké sankce.

P7.5.1 Termíny a definice

Odpad – je podle zákona č. 185/2001 Sb. ve znění pozdějších předpisů každá movitá věc, které se osoba zbavuje nebo má úmysl nebo povinnost se jí zbavit a přísluší do některé ze skupin odpadů uvedených v příloze č. 1 k tomuto zákonu.

Nebezpečný odpad – je odpad uvedený v Seznamu nebezpečných odpadů, který je vymezen v prováděcím právním předpise (vyhláška 381/2001 Sb. ve znění pozdějších úprav) a jakýkoliv jiný odpad vykazující jednu nebo více nebezpečných vlastností uvedených v příloze č. 2 k zákonu č. 185/2001 Sb.

P7.5.2 Zjišťování a evidence dehtových pojiv v konstrukčních vrstvách vozovek

P7.5.2.1 Vstupní údaje

Vstupní údaje o dřívějším použití dehtového pojiva jsou zjišťovány především z dokumentace skutečného stavu nebo z archivního pasportu PK.

P7.5.2.2 Doplnění údajů o vozovkách s dehtovým pojivem

Neúplné nebo chybějící údaje je třeba získávat a doplňovat postupně.

V první řadě je nutno využívat všech zásahů do konstrukce vozovky (opravy inženýrských sítí apod.). Při těchto zásazích se nemůže opomenout jak evidence dehtových pojiv, tak způsob naložení s těmito konstrukčními vrstvami při jejich vybourání.

Hlavní způsob postupného doplňování údajů o dehtových pojivech spočívá v povinném odebrání vzorků při diagnostickém průzkumu vozovky.

Při zadávání diagnostického průzkumu je třeba zahrnout do požadavku povinnost zjištění přítomnosti dehtu. V případě, že vozovka či některá její konstrukční vrstva obsahuje dehet, ve zprávě o diagnostickém průzkumu musí být uvedeno:

- prohlášení, že vozovka neobsahuje dehet nebo
- řešení, jak bude při zásahu do konstrukce vozovky vrstva obsahující dehet zpracována a jak bude dehet v nové vrstvě stabilizován (pasivován např. recyklací na místě).

P7.5.2.3 Odběry vzorků a metody stanovení dehtů

Odběry vzorků při zásazích do konstrukce vozovky se provádějí s platností pro místo zásahu do konstrukce. Při liniových zásazích se výskyt dehtových pojiv charakterizuje řádně staničenou délkou.

Vývrty nebo sondy z konstrukčních vrstev vozovky se provádějí podle potřeby a konkrétní situace (viz 5.2.1 těchto TP).

P7.5.2.4 Posouzení výskytu dehtu

Posouzení výskytu dehtu se provádí podle TP 150.

P7.5.2.4 Evidence konstrukčních vrstev vozovek obsahujících dehet

Všechny získané údaje o konstrukčních vrstvách a dehtových pojivech je nutno neprodleně zaevidovat v rámci systému ISSDS ČR a ELKV.

K evidenci konstrukčních vrstev vozovek obsahujících dehty se používá označení kódy podle číselníku cdr09x (vrstva s dehtovými pojivy je výrazně označena třemi vykřičníky a v systému ISSDS ČR toto označení vždy zůstává). Číselník je dostupný na:

http://www.rsd.cz/sdb_intranet/sdb/download.htm a je možno jej podle potřeby doplňovat.

P7.5.3 Využívání evidence konstrukčních vrstev vozovek s dehtovými pojivy

Evidence konstrukčních vrstev umožní soustavně plánovat údržbu a opravy vozovek a omezovat ohrožování životního prostředí.

Před zadáním diagnostického průzkumu pro návrh údržby, opravy nebo rekonstrukce vozovky správce předá data z evidence konstrukčních vrstev nebo zajistí přístup do ISSDS ČR (programový produkt GDMS, v budoucnu ISMaP) GDMS nebo k ELKV.

Pokud údaje o konstrukčních vrstvách a výskytu dehtu chybějí, musí správce podle P7.5.5.2 chybějící data při diagnostickém průzkumu zajistit.

V případě výskytu dehtu musí být při navrhování údržby nebo opravy zvolena taková technologie, která v průběhu prací na vozovce a při užívání vozovky zamezí účinku škodlivých látek obsažených v dehtu.

Příloha P7.1

Evidenční list konstrukcí vozovek

Popis evidenčního listu konstrukcí vozovek.

Pro každou PK se použije samostatný evidenční list konstrukcí vozovek

V hlavičce se uvede:

- Číslo PK. Každá PK musí být pro evidenční účely označena podle vyhl. č. 104/97 Sb., §2, odst. 5.
- Územní příslušnost PK je daná krajem, okresem, obcí a katastrálním územím obce. U okresu se uvádí i číslo administrativní jednotky podle klasifikace CZ-NUTS

V tabulce se uvede:

- **Popis úseku PK**, na kterém:
 - jsou známy konstrukční vrstvy (KV),
 - je nová stavba PK,
 - se prováděla souvislá údržba nebo oprava PK.
- **Délka v m** – je délka PK nebo části PK, na které jsou známy KV nebo délka stavby, souvislé údržby nebo opravy. Uvádí se v metrech
- **Staničení** – Uvádí se od počátku PK v metrech. Uvede se staničení **od** počátku **do** konce úpravy, na kterém jsou známy konstrukční vrstvy nebo na kterém je nová stavba, na kterém se prováděla souvislá údržba nebo oprava
- **Konstrukční vrstva** – je příslušná KV podle číselníku cdr09x.
 - Jednomístné kódy jsou pro KV bez detailního rozlišení a pro popis původních, historicky známých konstrukčních vrstev.
 - Vícemístné kódy vycházejí z platných ČSN EN, ČSN nebo TP a používají se pro nové stavby, souvislou údržbu nebo opravy PK
- **Tloušťka** – uvádí se tloušťka KV v mm. U postříků, EKZ, mikrooberců apod. se tloušťka KV neuvádí
- **Zhotovitel** – je IČ zhotovitele, který prováděl stavbu, souvislou údržbu nebo opravu
- **Ukončení** – uvede se termín ukončení stavby, souvislé údržby nebo opravy ve formátu mm/rr
- **Tloušťka celkem** – uvádí se v mm, pouze v případě celé známé konstrukce vozovky
- **Plocha** – je plocha neprašné části nově postavené PK nebo části PK, plocha souvislé údržby nebo opravy PK. Uvádí se v m²
- **Druh podloží** – uvede se podloží podle číselníku podloží cdr11

V zápatí se uvede datum záznamu, jméno a podpis zpracovatele v postupném pořadí záznamu.

Uvedené číselníky jsou k dispozici na: www.rsd.cz/sdb_intranet/sdb/download.htm



Evidenční list konstrukcí vozovek PK

| | | | |
|------------------|----------------|-----------|-----------------------------|
| PK 6c | Kraj | Vysočina | č.admin.jednotky CZ 0633 |
| | Okres | Pelhřimov | |
| | Obec | Stojčín | |
| | Katastr. území | Stojčín | |

| Číslo PK | Popis úseku PK | Staničení | | Popis | Popis konstrukčních vrstev vozovky | | | | | | | | | | celkem tloušťka /mm/ | plocha /m²/ | druh podloží | |
|----------|----------------------------------|-----------|-----|-----------------|------------------------------------|-----|------|-----|-----|-----|------|-------|-----|----|----------------------|-------------|--------------|-----|
| | | od | do | | I. | II. | III. | IV. | V. | VI. | VII. | VIII. | IX. | X. | | | | |
| | | /m/ | /m/ | | | | | | | | | | | | | | | |
| 6c | Délka v m | | | Konstr. vrstva | AKMS I | 4 | P | F | A | | | | | | | | | |
| | ze sil.III/13414 k žel. přejezdu | | | Tloušťka /mm/ | 50 | 80 | 120 | 200 | 100 | | | | | | | | 550 | |
| | | | | Zhotovitel /IČ/ | 45274924 | | | | | | | | | | | | | |
| | 111,0 | 0 | 111 | Ukončení mm/rr | 07/97 | | | | | | | | | | | | | 666 |
| 6c | od č.p. 123 + 150 m | | | Konstr. vrstva | ACO11+ | | | | | | | | | | | | | |
| | | | | Tloušťka /mm/ | 5 | | | | | | | | | | | | | |
| | | | | Zhotovitel /IČ/ | 12856988 | | | | | | | | | | | | | |
| | 150,0 | 200 | 350 | Ukončení mm/rr | 11/09 | | | | | | | | | | | | | 900 |
| | | | | Konstr. vrstva | | | | | | | | | | | | | | |
| | | | | Tloušťka /mm/ | | | | | | | | | | | | | | |
| | | | | Zhotovitel /IČ/ | | | | | | | | | | | | | | |
| | | | | Ukončení mm/rr | | | | | | | | | | | | | | |
| | | | | Konstr. vrstva | | | | | | | | | | | | | | |
| | | | | Tloušťka /mm/ | | | | | | | | | | | | | | |
| | | | | Zhotovitel /IČ/ | | | | | | | | | | | | | | |
| | | | | Ukončení mm/rr | | | | | | | | | | | | | | |

Datum záznamu:

Jméno a podpis zpracovatele

Příloha 8

Měřicí zařízení:

- Deflektograf
- Pákový průhyboměr

Metodika měření průhybu vozovky a posouzení únosnosti vozovky

OBSAH

| | |
|--------------------------------|-----------|
| P8.1 PŘEDMĚT PŘÍLOHY | 87 |
| P8.2 TERMÍNY A DEFINICE | 87 |
| P8.3 DEFLEKTOGRAF | 87 |
| P8.3.1 Technické požadavky | 87 |
| P8.3.2 Podmínky měření | 91 |
| P8.3.3 Příprava měření | 92 |
| P8.3.4 Postup měření | 93 |
| P8.3.5 Vyhodnocení měření | 94 |
| P8.4 PÁKOVÝ PRŮHYBOMĚR | 94 |
| P8.4.1 Technické požadavky | 94 |
| P8.4.2 Podmínky měření | 96 |
| P8.4.3 Příprava měření | 97 |
| P8.4.4 Postup měření | 97 |
| P8.4.5 Vyhodnocení měření | 100 |



P8.1 Předmět přílohy

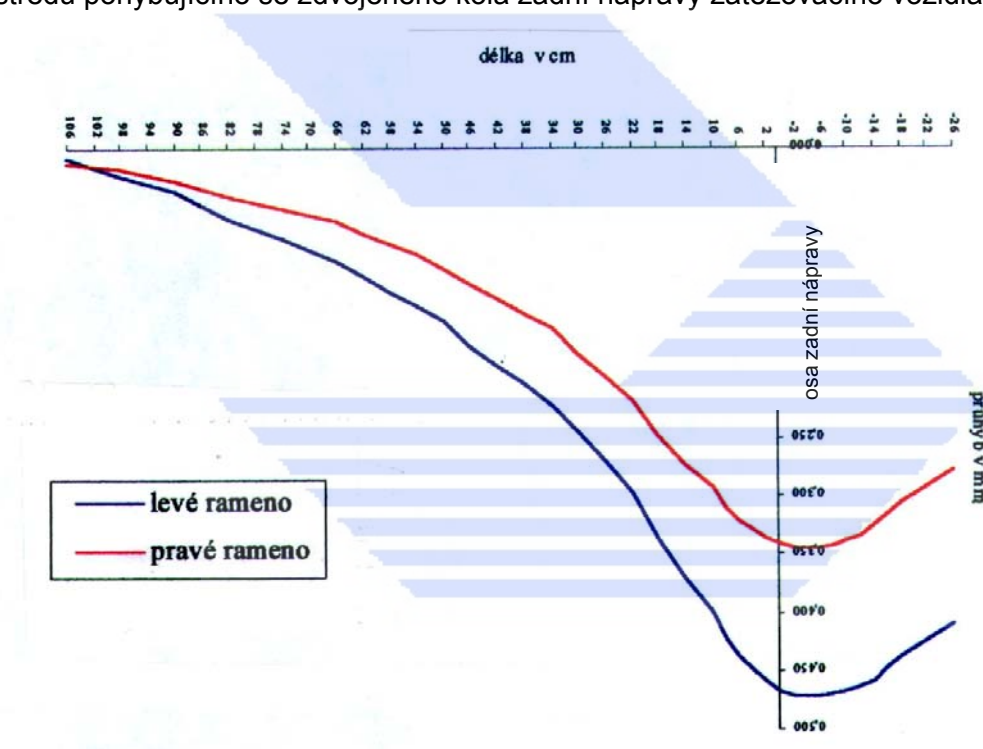
Tato příloha určuje základní technické parametry měřících zařízení deflektograf a pákový průhyboměr, způsob měření průhybů vozovek a stanovuje postup pro posouzení únosnosti vozovky.

P8.2 Termíny a definice

Deflektograf - mobilní automatizovaný pákový průhyboměr měřící v pravidelných krocích příčinkovou čáru průhybu vozovek s asfaltovým nebo cementobetonovým krytem osazený na těžkém nákladním automobilu s předepsanou hmotností hnané zadní nápravy.

Pákový průhyboměr – mechanický přístroj, který umožňuje měřit průhyb a příčinkovou čáru průhybu na netuhé vozovce nebo jejích vrstvách při zatížení zdvojeným kolem zadní nápravy nákladního automobilu.

Příčinková čára průhybu - hodnoty průhybu v měřeném místě v závislosti na vzdálenosti od středu pohybujícího se zdvojeného kola zadní nápravy zatěžovacího vozidla.



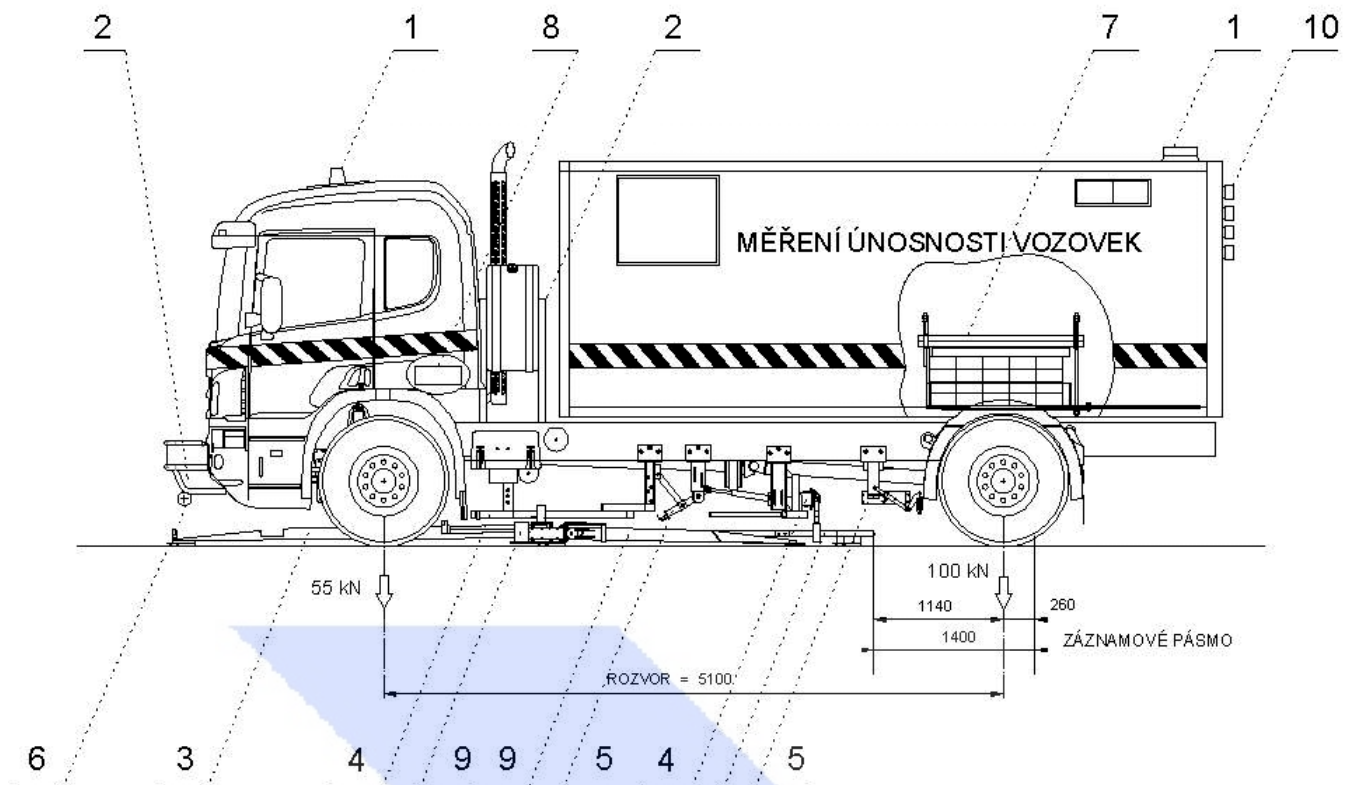
Obrázek P8.1 – Příčinková čára průhybu měřená deflektografem DEF-04

P8.3 Deflektograf

P8.3.1 Technické požadavky

Deflektograf se skládá z těchto základních částí

- zatěžovací vozidlo
- mechanická část
- elektronická část



Obrázek P8.2 – Schéma deflektografu DEF-04 na zatěžovacím vozidle SCANIA.

Zatěžovací vozidlo je současně nosným vozidlem pro mechanickou elektronickou část deflektografu a pracovním prostorem posádky.

P8.3.1.1 Základní technické parametry zatěžovacího vozidla

- typ vozidla dvounápravový valník,
- zadní náprava pevná s dvojmontáží, mezera mezi vnitřními dotykovými hranami kol s vozovkou max. 160 mm,
- zatížení od zadní nápravy (7) 100 kN $\pm 2,5$ kN,
- typ pneumatik 11,00 R – 20 ALL STEEL,
- huštění pneumatik zadní nápravy 800 kPa ± 50 kPa,
- rychlost při měření 0,8 m.s⁻¹ $\pm 10\%$ (2,6 km.h⁻¹ – 3,2 km.h⁻¹).

P8.3.1.2 Mechanickou část deflektografu tvoří:

- měřicí rám (3) ve tvaru „T“ se střední podporou dopředu vozidla,
- dvě měřicí ramena (9) měřící průhyb mezi pneumatikami dvojmontáže zadní nápravy na délku záznamového pásma průhybu vozovky (min. 1400mm),
- naviják s vodící kladkou (6) a hydraulický rozvod (2), který zajišťuje cyklický posun měřicího rámu o krok měření (min. 6 m),
- vymežovací zařízení měřicího rámu (4), zajišťující jeho přesné umístění na vozovce před měřením,
- nosné zařízení měřicího rámu v transportní poloze a zdvihací mechanismus pro manipulaci (5).

P8.3.1.3 Elektronickou část (8) deflektografu tvoří:

- měřicí ramena se snímači průhybu,
rozsah měřeného průhybu 0 až 2 mm
požadovaná přesnost měření $\pm 0,005$ mm
- snímač teploty,
rozsah měřené teploty 0 až 50°C
citlivost snímače 0,1°C (povolená odchylka od hodnoty pravé je 0,5 °C)
- měřič délkové míry a rychlosti,
citlivost měření délky 0,01 m (je i povolenou odchylkou od hodnoty pravé)
citlivost měření rychlosti 0,01 km·h⁻¹ (povolená odchylka od hodnoty pravé je 0,1 km·h⁻¹)
- koncové snímače pro určení polohy měřicího rámu a kontrolu uvolnění vymezených prvků,
- personální počítač s měřicími kartami a řídicím programem, který zajišťuje:
 - automatické řízení průběhu měření včetně kontrol a chybových hlášení,
 - zpracování upravených a zesílených signálů ze snímačů průhybů,
 - zpracování a ukládání dat v souboru.

P8.3.1.4 Pomocná zařízení a pomůcky

P8.3.1.4.1 Měřicí pásmo nebo měřicí kolečko, křída, barevný značkovač, tlakoměr na kontrolu huštění pneumatik, vrtačka, kladivo, průbojník, glycerín, kalibrovaný teploměr, mikrometrický šroub a kalibrovaný úchylkoměr se stojánkem.

P8.3.1.4.2 Bezpečnost práce na PK musí být zajištěna v souladu s TP 66 ve smyslu pohyblivého pracovního místa a pojízdné uzavírkové tabule. Posádka deflektografu musí mít k dispozici potřebné přenosné dopravní značky. Je-li to nutné, je bezpečnost práce zajišťována za asistence pracovníků správce PK a/nebo Policie ČR.

P8.3.1.4.3 Posádka deflektografu musí mít při výkonu činnosti oblečeny výstražné vesty

P8.3.1.4.4 Kalibrace teploměru a úchylkoměru se provádí jednou ročně, před zahájením měřicí sezony (zpravidla duben), akreditovanou kalibrační laboratoří.

P8.3.1.5 Kalibrace a kontrola funkce měřicího ramene

P8.3.1.5.1 Kalibrace se provede simulací průhybu podložním dotyku měřicího ramene mikrometrickým šroubem s indikací jeho zdvihu číselníkovým úchylkoměrem s tisícinovým dělením (pracovní etalon). Nastaví se rozmezí 0 až 1 mm s přesností $\pm 0,001$ mm.

Následuje návrat na hodnotu ± 0 a opětovné kontrolní nastavení hodnoty 1 mm v krocích po 0,1 mm s přesností $\pm 0,001$ mm. Odchylka od pracovního etalonu musí splňovat kritéria přesnosti měření $\pm 0,005$ mm s ohledem na nejistoty pracovního etalonu od hodnoty pravé. Při překročení povolené odchylky u kterékoliv z kontrolovaných hodnot je celá kalibrace neplatná a musí se po případné kontrole, nebo opravě zařízení opakovat.

P8.3.1.5.2 Kalibrace se provádí před každým zahájením nového měření po spuštění a ustavení měřicího rámu z transportní polohy na vozovku a vždy po 15 km měření.

P8.3.1.6 Kalibrace a kontrola měřiče délkové míry a rychlosti

P8.3.1.6.1 Kalibrace měřiče délkové míry a rychlosti spočívá v nastavení konstant přístroje tak, aby po ujetí předepsané vzdálenosti přístroj vykazoval skutečně ujetou vzdálenost a okamžitou rychlost s požadovanou přesností.

P8.3.1.6.2 Nastavení konstanty měřiče délkové míry se provádí na etalonovém úseku délky $1000\text{m} \pm 0,1\text{m}$ vytyčeném přesnou geodetickou metodou. Etalonový úsek musí být situován na přímé PK bez směrových a výškových oblouků. Po kalibraci měřiče délkové míry se provede jeden kontrolní průjezd etalonového úsek v obou směrech. Při nedodržení požadované tolerance $\pm 1\text{ m}$ je nutné kalibraci opakovat.

P8.3.1.6.3 Použitím nové aktuální konstanty a časové základny řídicího počítače dojde rovněž ke kalibraci rychlosti měření.

P8.3.1.6.4 Kalibrace se provádí vždy před zahájením měřicí sezony (zpravidla duben), v jejím průběhu jednou za dva měsíce a vždy při pochybnosti o správnosti měřených vzdáleností a rychlosti.

P8.3.1.7 Kalibrace a kontrola polohy osy kola zatěžovacího vozidla vůči měřenému bodu

P8.3.1.7.1 Kalibrace spočívá v nastavení počtu impulzů měřiče délkové míry od pomyslné nulové polohy měřicího rámu do polohy posledního snímaného bodu příčinkové čáry průhybu s přesností $\pm 5\text{mm}$ (na délce příčinkové čáry průhybu min. $1\ 400\text{ mm}$).

P8.3.1.7.2 Kalibrace se provádí vynesení záměrné osy 260 mm za měřený bod, který je dán jedním ramenem měřicího rámu, rozjezdem vozidla s následným uvolněním měřicího rámu z mechanického převodu indukčního čidla a navedením osy kola na osu záměrnou se získá přesná hodnota snímaných impulzů měřiče délkové míry, která je po potvrzení uložena jako konstanta pro odpočet řízení chodu měřicího rámu. Poté se provede kontrolní nájezd vozidla, při kterém se vozidlo zastaví ve vzdálenosti, dané signálem snímače a porovná se poloha osy kola a osy záměrné. Při nedodržení povolené tolerance se musí celý proces opakovat.

P8.3.1.7.3 Kalibrace se provádí vždy před zahájením měřicí sezony (zpravidla duben) a vždy při jakémkoli zásahu do mechanického převodu koncového snímače.

P8.3.1.8 Kontrola funkčnosti deflektografu

P8.3.1.8.1 Každý rok před zahájením měřicí sezony (zpravidla duben) musí být provedeno srovnávací měření deflektografu s pákovým průhyboměrem. Toto měření se musí provádět také po každém větším zásahu do mechanické nebo elektronické části deflektografu. Povinnost provádět toto měření má provozovatel deflektografu.

P8.3.1.8.2 Srovnávací měření se provádí na třech zkušebních úsecích vozovek s různou skladbou konstrukce vozovky a s odlišnými hodnotami průhybu:

- $0,000\text{ mm} - 0,400\text{ mm}$,
- $0,200\text{ mm} - 0,600\text{ mm}$,
- $0,400\text{ mm} - 1,000\text{ mm}$.

P8.3.1.8.3 Měří se min. 15 bodů na každém úseku oběma měřicími zařízeními při stejných klimatických podmínkách měření a minimálním časovém odstupu.

P8.3.1.8.4 Jako zatěžovací vozidlo pro pákový průhyboměr slouží přezkušovaný deflektograf.

P8.3.1.8.5 Z maximálních průhybů příčinkových čar se stanoví koeficient korelace statistickou metodou (lineární regrese) a porovná se s předepsanou hodnotou pro určenou hladinu významnosti.

Je-li koeficient korelace $r < 0,76$ pro hladinu významnosti 0,01, je nutno u deflektografu provést příslušná technická opatření.

P8.3.1.8.6 Provozovatel měřicího zařízení deflektograf v rámci prováděných srovnávacích měření s pákovým průhyboměrem může také provést ověření opakovatelnosti a reprodukovatelnosti za podmínek pro experiment přesnosti (TP 207). Nejedná se o oficiálně vyhlášené srovnávací měření podle TP 207.

P8.3.2 PODMÍNKY MĚŘENÍ

P8.3.2.1 Omezující podmínky

Měření průhybů deflektografem se neprovádí:

- na mostech,
- ve směrových obloucích o poloměru $R < 50$ m,
- na úroňových železničních přejezdech (celostátní a regionální dráhy, vlečky, tramvajové tratě),
- na vozovkách s takovými nerovnostmi, které mohou zapříčinit mechanické poškození měřicího zařízení (vyjeté koleje o větší hloubce, hrboly, výtluky, pokleslé desky u vozovek cementobetonovým krytem),
- na místech se znečištěným povrchem (např. posyp inertním materiálem).

P8.3.2.2 Teplota vozovky s asfaltovým krytem

P8.3.2.2.1 Měření průhybů vozovky s asfaltovým krytem prostřednictvím deflektografu se provádí pouze při teplotě vozovky v rozsahu +5 až +30°C.

P8.3.2.2.2 Teplota se měří v hloubce 40 - 45mm pod povrchem vozovky v jamce o průměru přibližně 10mm vyplněné do 1/4 hloubky glycerínem (pro zajištění kontaktu teploměru s měřenou vrstvou). Jamka se hloubí pomocí průbojníku (vrtačky) v blízkosti měřeného bodu. Teplotní čidlo se musí v jamce dotýkat povrchu jen svým hrotem a musí být chráněno před přímým slunečním zářením. Teplota se odečítá po ustálení teploty a po tuto dobu nesmí být čidlo z jamky vytaženo.

P8.3.2.2.3 Teplota vozovky se měří:

- bezprostředně před měřením na daném úseku PK,
- v průběhu měření (při střídání osluněných a zastíněných míst, při změně povrchu suchého na mokré a opačně, při prudkém nárůstu nebo poklesu teploty během měření),
- bezprostředně po ukončení měření na daném úseku PK.

P8.3.2.3 Huštění pneumatik

P8.3.2.3.1 Pneumatiky zadní nápravy zatěžovacího vozidla musí odpovídat huštění 800 kPa \pm 50 kPa, přední náprava je huštěná dle udání výrobce

P8.3.2.3.2 Stanovená hodnota huštění musí být dodržována při všech prováděných měřeních a kontroluje se každý den na počátku měření.

P8.3.2.4 Měřicí stopa

P8.3.2.4.1 Měření se provádí zásadně ve směru pohybu dopravního proudu.

P8.3.2.4.2 Pravá měřicí stopa se volí ve vzdálenosti 0,8 m až 1,2 m od vnitřní hrany vodicího proužku po vnější obrys kola zadní nápravy.

P8.3.2.4.3 Na místech zúžených, nevyznačených vodicím proužkem, tam kde nelze jednoznačně určit ani reprezentativní okraj vozovky se volí pravá měřicí stopa ve stopě koncentrovaného pojezdu vozidel.

P8.3.2.4.4 Měření deflektografem probíhá ve dvou měřicích stopách (pod oběma dvoumontážemi zadní nápravy).

P8.3.2.5 Měřicí rychlost

P8.3.2.5.1 Měření se provádí při konstantní rychlosti zatěžovacího vozidla $0,8 \text{ m}\cdot\text{s}^{-1} \pm 10 \%$. Měřicí rychlost je kontrolována digitálním zobrazením.

P8.3.2.5.2 Zaznamenaná měření průhybu mimo povolenou toleranci předepsané měřicí rychlosti jsou neplatná.

P8.3.2.6 Zatížení od zadní nápravy

P8.3.2.6.1 Předepsaná hodnota zatížení od zadní nápravy zatěžovacího vozidla je $100 \text{ kN} \pm 2,5 \text{ kN}$

P8.3.2.6.2 Hodnota zatížení od zadní nápravy se kontroluje vážením na ověřených nebo kalibrovaných vahách (tolerance $\pm 100 \text{ kg}$) každoročně před měřicí sezonou (zpravidla duben) a dokládá se vážním lístkem.

P8.3.2.6.3 Pro zvláštní případy měření průhybů je možné zatížení od zadní nápravy upravit.

P8.3.3 PŘÍPRAVA MĚŘENÍ

P8.3.3.1 Stanovení měřeného pruhu

P8.3.3.1.1 Jsou-li k dispozici podklady o stavu povrchu vozovky (poruchy), vybere se pro měření ten jízdní pruh, který vykazuje horší stav (bez nepřijatelných nerovností podle P8.3.2.1).

P8.3.3.1.2 Nejsou-li k dispozici podklady o stavu povrchu vozovky a nejedná-li se o zásadní požadavek na měřený pruh, rozhoduje o měřeném jízdním pruhu posádka deflektografu podle aktuálních podmínek (stav povrchu vozovky, parkující vozidla, zábrana apod., avšak vždy s ohledem na ekonomiku a optimalizaci prováděného měření).

P8.3.3.2 Vstupní údaje pro měření

Posádka deflektografu připraví tyto vstupní údaje:

- datum a čas měření,
- pořadové číslo měření,
- lokalizace měřeného úseku v uzlovém lokalizačním systému,

- označení PK,
- měřený pruh,
- směr měření,
- teplota vozovky.

P8.3.4 POSTUP MĚŘENÍ

P8.3.4.1 Před zahájením měření, v bezprostřední vzdálenosti měřeného úseku, provede posádka deflektografu následující úkony:

- zapne signalizační bezpečnostní zařízení (majáky,světelná rampa),
- uvolní měřicí rám z transportní polohy na vozovku,
- zapne elektronické zařízení,
- provede kontrolu funkce měřicích ramen (P8.3.1.2),
- zjistí teplotu vozovky (P8.3.2.2, P8.3.2.3),
- vloží do počítače potřebné vstupní údaje k měření (P8.3.3.2.1).

P8.3.4.2 Vlastní měření průhybu deflektografem probíhá za jízdy zatěžovacího vozidla předepsanou měřicí rychlostí ve stopě (stopách) měření. Měřicí rám ležící na vozovce koná pod vozidlem cyklický pohyb tak, aby měřicí ramena snímala příčinkovou čáru průhybu v délce min. 1400 mm (min. 1140 mm před osou a 260 mm za osou zadní nápravy) pod oběma dvoumontážemi zadní nápravy v pravidelných krocích min. 6 m.(možnost nastavení kroku měření po 1 m až do 9 m).

P8.3.4.3 Celý měřicí cyklus je řízen a kontrolován automaticky. Posádka deflektografu sleduje průběh měření na monitoru počítače a v případě hlášení chybných stavů provede příslušné zásahy. Posádka současně zaznamenává verbálně nebo kódem typu poruchy podle TP 82 do formuláře závažné poruchy ve vozovce (síťové trhliny, podélné trhliny, poklesy) s přibližným staničením. Tento podklad pak slouží jako doprovodný komentář k vyhodnocení měření únosnosti vozovky.

P8.3.4.4 Po ukončení měření posádka deflektografu doplní k zaznamenaným datům teplotu vozovky s časovým údajem a měření ukončí. Nenavazuje-li další úsek k měření, uvede se deflektograf do transportní polohy.

P8.3.4.5 Všechna naměřená a zaznamenaná data jsou automaticky zálohována na externí médium.

P8.3.5 VYHODNOCENÍ MĚŘENÍ

P8.3.5.1 Vozovky s asfaltovým krytem

P8.3.5.1.1 Vyhodnocení měření průhybů získaných deflektografem na vozovkách s asfaltovým krytem se provádí výpočetní technikou programy pracujícími podle teorie vrstevnatého poloprostoru se stanovením zbytkové doby životnosti vozovky (viz 5.1.5 těchto TP).

P8.3.5.1.2 Posouzení únosnosti vozovky se provede na základě stanovené zbytkové doby životnosti vozovky zaříděním do klasifikačního stupně podle tabulky 8 těchto TP.

P8.3.5.1.3 Výpočtový program stanoví i návrhovou tloušťku zesílení (princip viz 5.1.6 TP 87). Tento návrh zesílení slouží pro orientační účely a není určen pro projektovou úroveň návrhu opatření.

P8.4 Pákový průhyboměr

P8.4.1 Technické požadavky

Pákový průhyboměr se skládá z těchto základních částí, viz obrázek P8.3:

- a) pevná část,
- b) pohyblivé měřicí rameno,
- c) elektronická část.

K měření průhybů vozovek pákovým průhyboměrem je zapotřebí zatěžovací vozidlo.

P8.4.1.1 Pevná část pákového průhyboměru

Pevnou část pákového průhyboměru (1) tvoří nosná konstrukce pro pohyblivé měřicí rameno (6) a elektronické prvky. Je uložena na třech stavitelných podporách s rektifikací. Rektifikace umožňuje ustavit pákový průhyboměr na vozovce do vodorovné polohy v příčném směru k ose měření. Dvě podpory na této ose se nazývají vnitřní (3), podpora v ose měření podpora vnější (4).

P8.4.1.2 Pohyblivé měřicí rameno

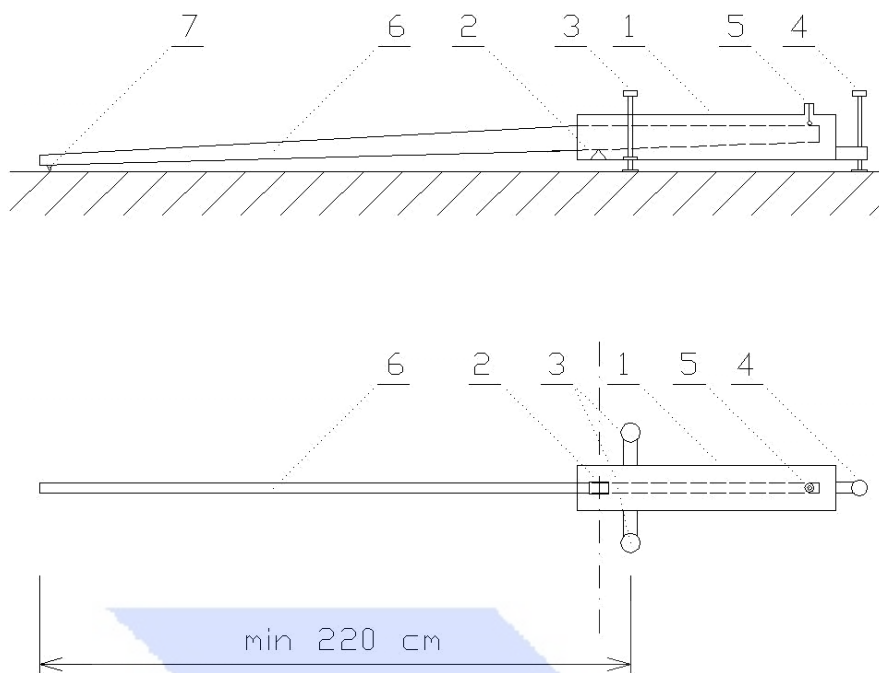
Pohyblivé měřicí rameno musí být od vnitřních podpor dostatečně dlouhé, tuhé a konstrukčně řešeno tak, aby nedošlo k dotyku s koly najížděcího zatěžovacího vozidla i v požadovaném přesahu pro měření za osu kola zatěžovacího vozidla.

P8.4.1.3 Elektronickou část pákového průhyboměru tvoří :

- měřicí rameno se snímačem průhybu:
 - rozsah měřeného průhybu 0 až 2 mm,
 - požadovaná přesnost měření $\pm 0,005$ mm,
- měřič délkové míry:
 - dosah min. 6 m,
 - přesnost ± 5 mm (na délce min. 6 m),
- koncový snímač,
- budič chvění, jehož intenzita nesmí ovlivňovat výsledky, ale jen překonávat odpory ložisek a mechaniky snímače,
- personální počítač s řídicím programem, který zajišťuje:
 - průběh měření, včetně kontrol a chybových hlášení,
 - zpracování upraveného a zesíleného signálu ze snímače průhybu,
 - zpracování a ukládání dat v souborech.

P8.4.1.4 Zatěžovací vozidlo

Jako zatěžovací vozidlo pro měření průhybu vozovky pákovým průhyboměrem slouží vozidlo splňující podmínky podle P8.3.1.



- | | |
|-------------------|---------------------------|
| 1 pevná část | 5 snímač průhybu |
| 2 ložisko | 6 pohyblivé měřicí rameno |
| 3 podpory vnitřní | 7 měřicí hrot |
| 4 podpora vnější | |

Obrázek P8.3 – Schéma pákového průhyboměru

P8.4.1.5 Pomocná zařízení a pomůcky

P8.4.1.5.1 Měřicí pásmo nebo měřicí kolečko, křída, barevný značkováč, vrtačka, kladivo, průbojník, glycerín, kalibrováný teploměr, mikrometrický šroub a kalibrováný úchylkoměr se stojánkem.

P8.4.1.5.2 Bezpečnost práce na PK musí být zajištěna v souladu s TP 66 ve smyslu pracovního místa s kratší dobou trvání a přechodného dopravního značení. Je-li to nutné, je bezpečnost práce zajišťována za asistence pracovníků správce PK a/nebo Policie ČR.

P8.4.1.5.3 Obsluha pákového průhyboměru i řidič zatěžovacího vozidla musí mít při výkonu činnosti oblečeny výstražné vesty.

P8.4.1.5.4 Kalibrace teploměru a úchylkoměru se provádí jednou ročně, před zahájením měřicí sezony (zpravidla duben), akreditovanou kalibrační laboratoří.

P8.4.1.6 Kalibrace a kontrola funkce měřicího ramene

P8.4.1.6.1 Kalibrace měřicího ramene se provede simulací průhybu podložením dotyku měřicího ramene mikrometrickým šroubem s indikací jeho zdvihu číselníkovým úchylkoměrem s tisícinovým dělením (pracovní etalon). Nastaví se rozmezí 0 mm až 1 mm s přesností $\pm 0,001$ mm. Potvrzením tohoto rozmezí se aktualizuje konstanta přepočtu hodnot pákového průhyboměru.

P8.4.1.6.2 Následuje návrat na hodnotu ± 0 a opětovné kontrolní nastavení hodnoty 1 mm v krocích po 0,1 mm s přesností $\pm 0,001$ mm. Odchyłka od pracovního etalonu musí splňovat kritéria přesnosti měření $\pm 0,005$ mm. Při překročení povolené odchyłky u kterékoliv z kontrolovaných hodnot je celá kalibrace neplatná a musí se po případné kontrole, nebo opravě zařízení opakovat.

P8.4.1.6.3 Kalibrace se provádí před každým zahájením měření po sestavení pákového průhyboměru.

P8.4.1.7 Kalibrace a kontrola měřiče délkové míry

P8.4.1.7.1 Kalibrace měřiče délkové míry spočívá v nastavení konstanty přístroje tak, aby přístroj zaznamenal skutečně ujetou vzdálenost zatěžovacího vozidla.

P8.4.1.7.2 Zajistí se propojení pákového průhyboměru se zatěžovacím vozidlem (lanko, rádiové vlny...), provede se průjezd vytýčeného úseku 6 m a uloží se zjištěná konstanta přístroje. Úsek v délce 6 m se vyznačí pomocí kalibrovaného měřidla s přesností ± 5 mm.

P8.4.1.7.3 Provedená kalibrace se ověří opakovaným průjezdem vytýčeného úseku. Není-li dodržena stanovená tolerance ± 5 mm je kalibrace neplatná a je třeba celý proces opakovat.

P8.4.1.7.4 Kalibrace se provádí vždy před zahájením měření.

P8.4.1.8 Kalibrace a kontrola polohy osy kola zatěžovacího vozidla vůči měřenému bodu

P8.4.1.8.1 Kalibrace spočívá v nastavení koncových snímačů pákového průhyboměru a záměrného bodu zatěžovacího vozidla tak, aby bylo možné, v součinnosti s měřičem délkové míry, zpětně stanovit polohu měřeného bodu vůči ose kola zatěžovacího vozidla s přesností ± 5 mm (na délce min. 6 m).

P8.4.1.8.2 Provádí se vynesení záměrné osy za měřený bod ve vzdálenosti min. 280 mm od posledního snímaného bodu příčinkové čáry průhybu, ustavením pákového průhyboměru na měřený bod a navedením vozidla tak, aby se spuštěná osa kola zadní nápravy shodovala s osou záměrnou. V této poloze se koncové snímače mechanicky nastaví k záměrnému bodu zatěžovacího vozidla a zajistí se. Poté se provede kontrolní nájezd zatěžovacího vozidla, při kterém se vozidlo zastaví ve vzdálenosti dané signálem koncového snímače a porovná se poloha osy kola a osa záměrná. Při nedodržení povolené tolerance se musí celý proces opakovat.

P8.4.1.8.3 Kalibrace se provádí před každým zahájením měření po sestavení pákového průhyboměru.

P8.4.1.9 Kontrola funkčnosti pákového průhyboměru

Provádí se vždy po sestavení pákového průhyboměru, splněním podmínek podle P8.4.1.2 až P8.4.1.4 a prověřením funkčnosti personálního počítače s řídicím programem.

P8.4.2 Podmínky měření

P8.4.2.1 Omezující podmínky

Dostatečný prostor pro ustavení pákového průhyboměru a nájezd zatěžovacího vozidla.

P8.4.2.2 Teplota vozovky

Viz P8.3.2.2.

P8.4.2.3 Poloha měřeného bodu

Měřený bod se zpravidla volí v jízdní stopě (viz P8.3.2.5.1 až P8.3.2.5.3) nebo v místech podle požadavků objednatele.

P8.4.2.4 Rychlost zatěžovacího vozidla

Požadovaná rychlost zatěžovacího vozidla je $1,5 \text{ km}\cdot\text{h}^{-1}$ až $2 \text{ km}\cdot\text{h}^{-1}$.

P8.4.3 Příprava měření

P8.4.3.1 Obsluha pákového průhyboměru připraví tyto vstupní údaje:

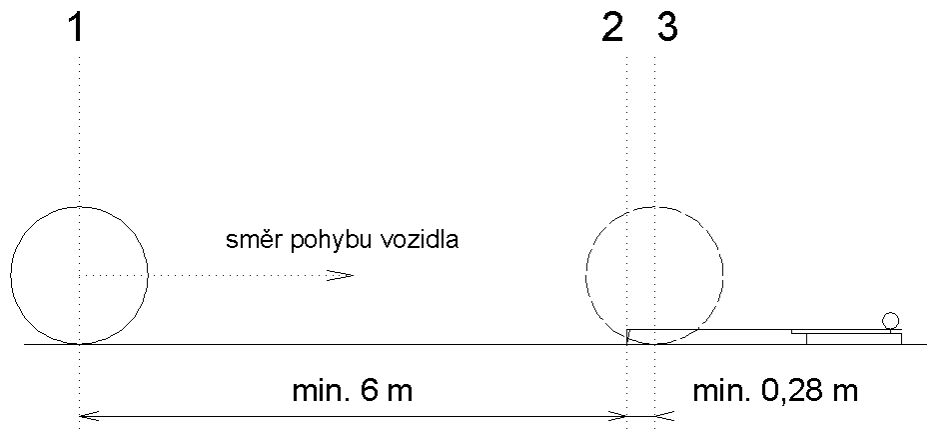
- datum a čas měření,
- pořadové číslo měření,
- lokalizaci měřeného bodu v uzlovém lokalizačním systému nebo v jiné přijatelné lokalizaci, odpovídající zpracování naměřených dat,
- označení PK,
- měřený pruh,
- umístění měřeného bodu v příčném profilu vozovky,
- směr měření,
- údaje o zatěžovacím vozidle (typ, zatížení zadní nápravy, huštění pneumatik),
- stav vozovky z hlediska poruch,
- teplota vozovky.

P8.4.4 Postup měření

P8.4.4.1 Před zahájením měření v blízkosti prvního měřeného bodu provede obsluha pákového průhyboměru následující úkony:

- bezpečnostní zajištění pracoviště (dopravní značky, kužely, majáky...), viz P8.4.1.1.2,
- sestaví pákový průhyboměr a uloží ho na měřený bod způsobem podle P8.4.4.2,
- zapne elektronické zařízení,
- provede kontrolu funkčnosti pákového průhyboměru podle P8.1.4.5,
- zjistí teplotu vozovky,
- vloží do počítače nezbytné vstupní údaje k měření a další potřebné vstupní údaje zaznamená do formuláře.

P8.4.4.2 Vlastní měření průhybu pákovým průhyboměrem probíhá v jednotlivých krocích tak, že se na vozovku ustaví pákový průhyboměr takovým způsobem, aby měřící rameno směřovalo proti směru měření (nájezdu zatěžovacího vozidla) a jeho hrot volně spočíval na měřeném bodě. Poté na pokyn obsluhy najíždí zatěžovací vozidlo zadními koly plynule na měřený bod ze vzdálenosti, na které se neuplatňuje vliv zatížení na vozovku v měřeném místě (min. 6 m), dokud nastavený záměrný bod nesepe čidla a neukončí proces měření.



- 1 počáteční poloha osy kola zatěžovacího vozidla v měřeném bodě
- 2 měřený bod
- 3 konečná poloha osy kola zatěžovacího vozidla v měřeném bodě

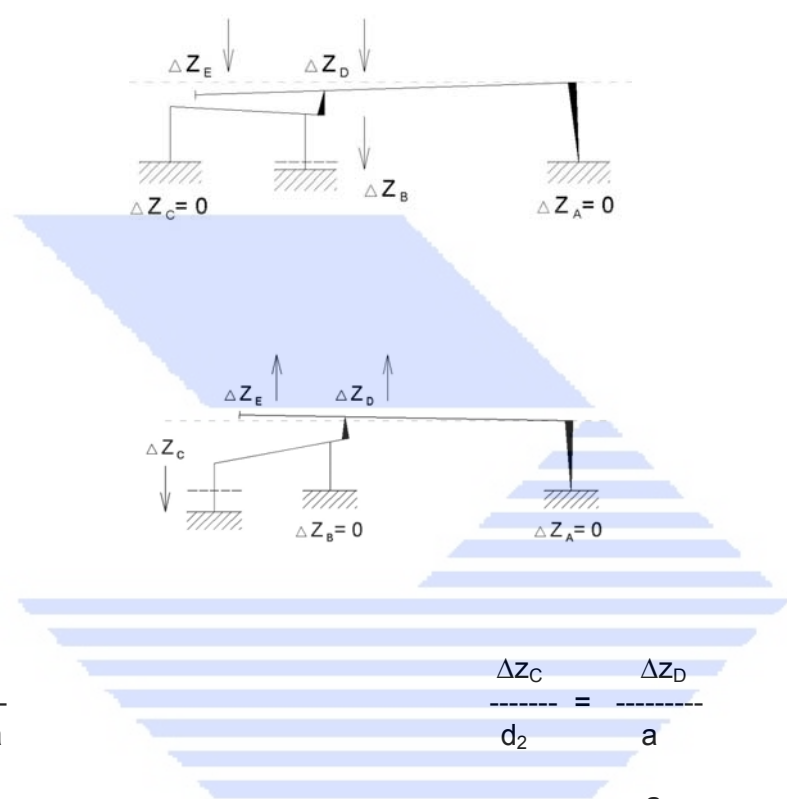
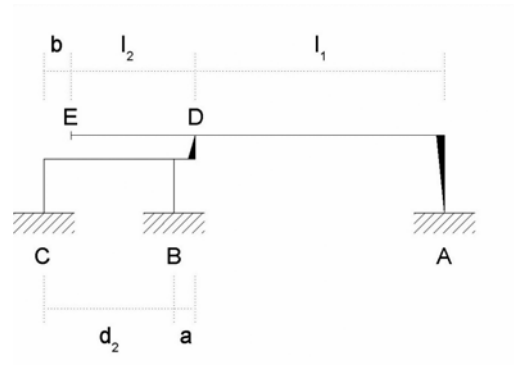
Obrázek P8.4 – Schéma měření příčinkové čáry průhybu pákovým průhyboměrem

P8.4.4.3 Měření průhybu probíhá po celé délce nájezdu zatěžovacího vozidla na měřený bod v intervalech max. 20 mm.

P8.4.4.4 Řídicí program provede opravu naměřených dat průhybu na pokles podpor pákového průhyboměru a s daným pořadovým číslem data uloží v datovém souboru. Oprava příčinkové čáry průhybu na pokles podpor pákového průhyboměru spočívá:

- ve stanovení konstant „m“ a „n“ pákového průhyboměru, které jsou závislé na jeho geometrických rozměrech,
- v přepočtu jednotlivých pořadnic naměřené příčinkové čáry průhybu o pokles vnitřní a vnější podpory pákového průhyboměru, který závisí na typu a stavu zkoušené vozovky tj. tvaru zaznamenané příčinkové čáry průhybu po celé zatěžované délce vozovky min. 6 m.

Znázornění výpočtu konstant je v následujících obrázcích a rovnicích.



$$\frac{\Delta Z_B}{d_2} = \frac{\Delta Z_D}{d_2 + a}$$

$$\frac{\Delta Z_C}{d_2} = \frac{\Delta Z_D}{a}$$

$$\Delta Z_D = \frac{d_2 + a}{d_2} \Delta Z_B$$

$$\Delta Z_D = \frac{a}{d_2} \Delta Z_C$$

$$\frac{\Delta Z_D}{l_1} = \frac{\Delta Z_E}{l_1 + l_2}$$

$$\frac{\Delta Z_E}{l_1 + l_2} = \frac{\Delta Z_D}{l_1}$$

$$\Delta Z_E = m = \frac{l_1 + l_2}{l_1} \frac{d_2 + a}{d_2} \Delta Z_B$$

$$\Delta Z_E = n = \frac{l_1 + l_2}{l_1} \frac{a}{d_2} \Delta Z_C$$

Oprava průhybu při poklesu vnitřní podpory:

$$y_{i \text{ opr}} = y_i + m y_B - n y_A$$

$y_{i \text{ opr}}$ naměřený průhyb v místě „i“ příčinkové čáry průhybu opravený o pokles vnitřní podpory,

- y_i naměřený průhyb v místě „i“ příčinkové čáry průhybu,
 m, n konstanty pákového průhyboměru,
 y_B velikost pořadnice příčinkové čáry průhybu v místě vzdáleném o délku l_2 souměrně kolem bodu D v momentě přejezdu zadní nápravou zatěžovacího vozidla přes místo „i“ příčinkové čáry průhybu,
 y_A velikost pořadnice příčinkové čáry průhybu v místě vzdáleném o délku l_1 souměrně kolem bodu D v momentě přejezdu zadní nápravou zatěžovacího vozidla přes místo „i“ příčinkové čáry průhybu.

Oprava průhybu při poklesu vnější podpory:

$$y_{i \text{ opr}} = y_i - m y_B - n y_A$$

P8.4.4.5 Při měření více bodů na měřeném úseku je třeba dodržovat podmínky měření teploty vozovky stanovené podle P8.3.2.2.3.

P8.4.4.6 Po ukončení měření jednoho nebo více bodů na zadaném úseku obsluha pákového průhyboměru doplní k zaznamenaným datům teplotu vozovky s časovým údajem a měření ukončí.

P8.4.5 Vyhodnocení měření

P8.4.5.1 Vyhodnocení měření průhybů získaných pákovým průhyboměrem na netuhé vozovce se provádí výpočetní technikou programy pracujícími podle teorie vrstevnatého poloprostoru se stanovením zbytkové doby životnosti vozovky (viz 5.1.5 těchto TP).

P8.4.5.2 Posouzení únosnosti vozovky se provede na základě stanovené zbytkové doby životnosti vozovky zařazením do klasifikačního stupně podle tabulky 8 těchto TP.

P8.4.5.3 Výpočtový program stanoví i návrhovou tloušťku zesílení (princip viz 5.1.6 těchto TP). Tento návrh zesílení slouží pro orientační účely a není určen pro projektovou úroveň návrhu opatření.



Zpracovatelé

VUT FAST v Brně
Veveří 95, 602 00 Brno
tel. 541147341, fax 541213081

doc. Ing. Jan Kudrna, CSc.

Spolupráce:

Ředitelství silnic a dálnic ČR,
Silniční databanka Ostrava

Ing. Marcela Rebičová, příloha 8
příloha 7, kapitola 7.2, 7.4

PavEx Consulting, s.r.o.

Ing. Luděk Mališ, příloha 2 a3

IMOS a.s. divize Silniční vývoj

Ing. Petr Meluzín, příloha 7

ČVUT, Fakulta stavební

Ing. Jan Valentin, Ph.D, příloha 7, kapitola P7.5

Nievelt-Labor Praha, spol. s r.o.

Ing. Václav Neuvirt, CSc.

Měření PVV - Leoš Nekula

Leoš Nekula

ASPK, s.r.o.

Ing. Jaroslav Vodička

ATP servis

Ing. Jan Zajíček